

Gebrauchs- und Montageanleitung
Operating and installation instructions



E-Kleindurchlauferhitzer
M3..7-O

E-mini instant water heater
M3..7-O



de	>	3
en	>	20
fr	>	37
nl	>	54
cs	>	71
sk	>	87
sv	>	104
pt	>	120

Inhaltsverzeichnis

1. Wichtige Hinweise	
1.1 Handhabung der Anleitung	4
1.2 Sicherheitshinweise	4
2. Gerätebeschreibung	
2.1 Technische Daten	6
2.2 Empfohlene Niederdruckarmaturen	6
2.2.1 Optionale Schwenkausläufe	6
2.3 Abmessungen	7
2.4 Lieferumfang	7
3. Installation	
3.1 Installationsbeispiel: Übertischinstallation M/SMB	8
3.2 Installationsbeispiel: Duschinstallation M/BGS	8
3.3 Montagehinweise	9
3.4 Wasseranschluss	9
3.4.1 Wasseranschluss mit Armatur SMB	9
3.4.2 Wasseranschluss mit Armatur BGS	11
3.5 Elektroanschluss	12
3.6 Erstinbetriebnahme	13
4. Gebrauch	
4.1 Typenschild-Blende	14
4.1.1 Abnehmen der Blende	14
4.2 Einstellen der Wassermenge und Temperatur	15
4.3 Wechsel des Filtersiebes	16
4.4 Entlüften	16
4.5 Reinigung und Pflege	16
5. Störungsbehebung	
5.1 Selbsthilfe bei Problemen	17
5.2 Ersatzteile	18
5.3 Kundendienstadresse	18
6. Entsorgung	
6.1 Demontage	19
6.2 Umwelt und Recycling	19
7. Produktdatenblatt nach Vorgabe der EU Verordnungen - 812/2013 814/2013	
(Befindet sich am Ende dieses Dokuments)	



1. Wichtige Hinweise

DE

1.1 Handhabung der Anleitung

Lesen Sie diese Anleitung bis zur letzten Seite sorgfältig durch, bevor Sie das Gerät installieren oder benutzen! Bewahren Sie diese Anleitung für spätere Verwendung zusammen mit dem Gerät auf!

Montageanleitungen richten sich an den Fachmann, der für die Installation des Gerätes verantwortlich ist. Gebrauchsanleitungen sind für den Endanwender bestimmt. Die dem Gerät beigelegten Anleitungen entsprechen dem technischen Stand des Gerätes.

Die jeweils aktuelle Ausgabe dieser Anleitung ist online verfügbar unter: www.clage.de/downloads

1.2 Sicherheitshinweise

- Benutzen Sie das Gerät nur, nachdem es korrekt installiert wurde und wenn es sich in technisch einwandfreiem Zustand befindet.
- Öffnen Sie niemals das Gerät, ohne vorher die Stromzufuhr zum Gerät dauerhaft unterbrochen zu haben.
- Nehmen Sie am Gerät oder an den Elektro- und Wasserleitungen keine technischen Änderungen vor.
- Das Gerät muss geerdet werden.
- Beachten Sie, dass Wassertemperaturen über ca. 43 °C, besonders von Kindern, als heiß empfunden werden und ein Verbrennungsgefühl hervorrufen können. Bedenken Sie, dass nach längerer Durchlaufzeit auch die Armaturen entsprechend heiß werden.
- Das Gerät ist nur für den Hausgebrauch und ähnliche Zwecke innerhalb geschlossener Räume geeignet und darf nur zum Erwärmen von Trinkwasser verwendet werden.
- Das Gerät darf niemals Frost ausgesetzt werden.
- Die auf dem Typenschild angegebenen Werte müssen eingehalten werden.
- Im Störfall schalten Sie sofort die Sicherungen aus. Bei einer Undichtigkeit am Gerät schließen Sie sofort die Wasserzuleitung. Lassen Sie die Störung nur vom Werkskundendienst oder einem anerkannten Fachhandwerksbetrieb beheben.



Wichtige Hinweise

- Dieses Gerät kann von Kindern ab 3 Jahren und darüber sowie von Personen mit verringerten physischen, sensorischen oder mentalen Fähigkeiten oder Mangel an Erfahrung und Wissen benutzt werden, wenn sie beaufsichtigt oder bezüglich des sicheren Gebrauchs des Gerätes unterwiesen wurden und die daraus resultierenden Gefahren verstehen. Kinder dürfen nicht mit dem Gerät spielen. Reinigung und Benutzerwartung dürfen nicht von Kindern ohne Beaufsichtigung durchgeführt werden.

2. Gerätebeschreibung

Dieser Klein-Durchlauferhitzer ist zur Warmwasserversorgung einer einzelnen Zapfstelle, insbesondere Handwaschbecken, vorgesehen und muss an einer Niederdruckarmatur installiert werden. Mit höherer Anschlussleistung eignen sich die Geräte auch zur Versorgung einer Küchenspüle. Mit einer speziellen Brausearmatur auch für eine einfache Dusche.

Durch Öffnen des Warmwasserventiles der Armatur schaltet der Durchlauferhitzer automatisch ein und erwärmt das Wasser während es durch das Gerät fließt. Nur in dieser Zeit verbraucht das Gerät Strom. Die Temperaturerhöhung ist dabei abhängig von der Durchflussmenge.

2.1 Technische Daten

Typ	M3-O	M4-O	M6-O	M7-O	
Energieeffizienzklasse	A *)				
Nenninhalt	Liter				
Zulässiger Betriebsüberdruck	MPa (bar)				
Heizsystem	Blankdraht-Heizsystem IES®				
Mindestwiderstand des Wassers bei 15 °C ¹⁾	Ωcm				
Maximale Einlauftemperatur	°C				
Nennspannung	1~ / N / PE 230 V AC			2~ / PE 400 V AC	
Nennleistung	kW	3,5	4,4	5,7	6,5
Nennstrom	A	15,2	19,1	24,8	16,3
Mindestens erforderlicher Kabelquerschnitt	mm ²	1,5	2,5	4,0	1,5
Warmwasserleistung bei Δt = 25 K ²⁾	l/min	2,0	2,5	3,3	3,7
Einschaltwassermenge	l/min	1,3	1,8	2,2	2,4
Ausschaltwassermenge	l/min	1,0	1,4	1,7	2,0
ca. Gewicht mit Wasserfüllung	kg	1,5			
Schutzart	IP25				
Kennzeichnung / Prüfzeichen	siehe Typenschild				

*) Die Angabe entspricht der EU-Verordnung Nr. 812/2013. Das Produktdatenblatt befindet sich am Ende dieses Dokuments. 1) Der spezifische Widerstand des Wassers kann bei Ihrem Wasserversorgungsunternehmen erfragt werden. 2) Temperaturerhöhung von z. B. 15 °C auf 40 °C.

2.2 Empfohlene Niederdruckarmaturen



SMB/LS
Art.-Nr. 1100-04100



SME
Art.-Nr. 1100-04150



BGS
Art.-Nr.
1100-04300

2.2.1 Optionale Schwenkausläufe



LS 12
Art.-Nr. 0010-0052



LS 20
Art.-Nr. 0010-0054



LS 30
Art.-Nr. 0010-0055

Gerätebeschreibung

2.3 Abmessungen

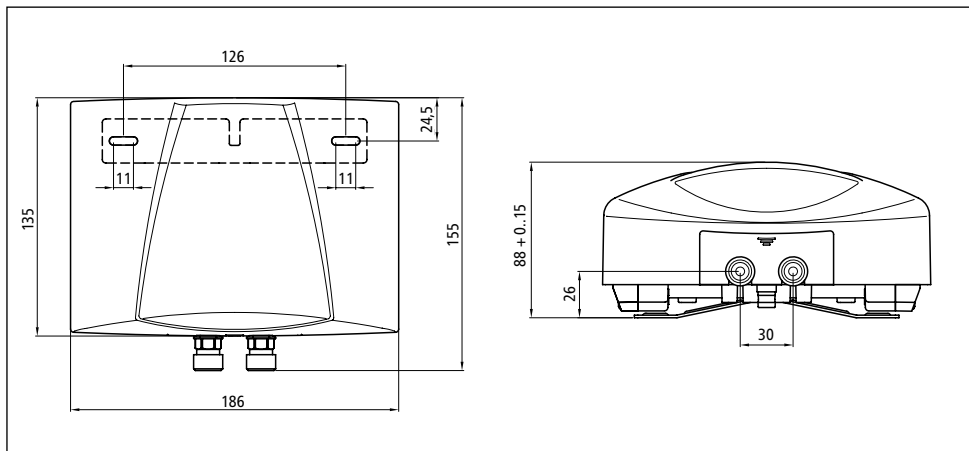


Abb. 1: »Abmessungen« (Maßangaben in mm)

2.4 Lieferumfang

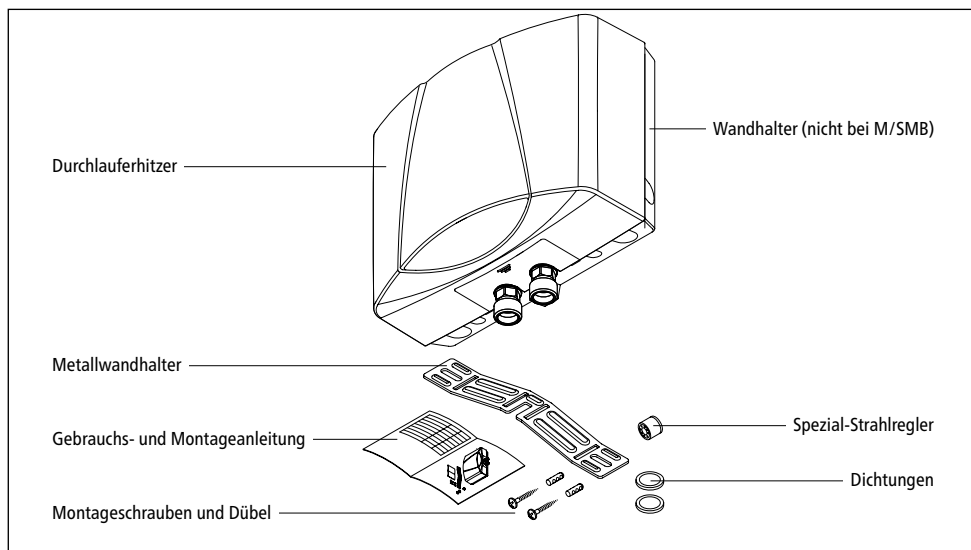


Abb. 2: »Lieferumfang«

3. Installation

DE

⚠ Montage, erste Inbetriebnahme und Wartung dieses Gerätes dürfen nur durch einen Fachmann erfolgen, der dabei für die Beachtung der bestehenden Normen und Installationsvorschriften voll verantwortlich ist. Wir übernehmen keine Haftung für Schäden, die durch Nichtbeachtung dieser Anleitung entstehen!

3.1 Installationsbeispiel: Übertischinstallation M/SMB

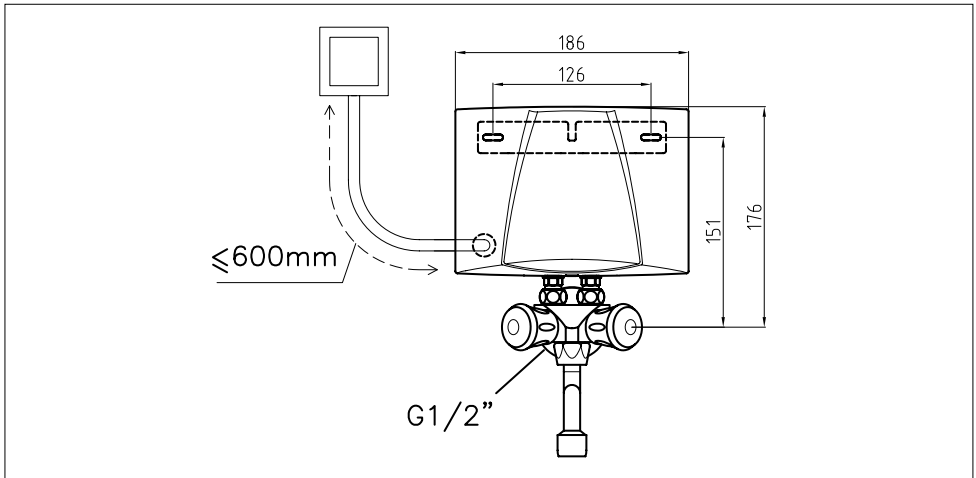


Abb. 3: »Installationskizze mit Armatur SMB« (Maßangaben in mm)

3.2 Installationsbeispiel: Duscheinrichtung M/BGS

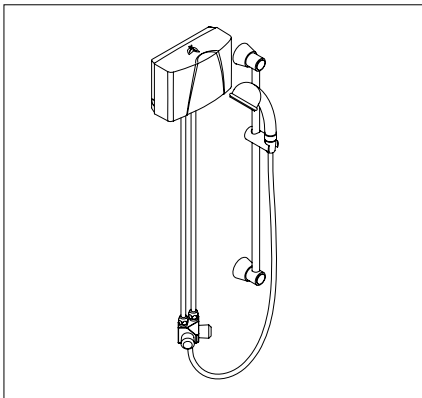


Abb. 4: »Installation mit Armatur BGS«

Installation

3.3 Montagehinweise

Die Montage erfolgt direkt an die Spezialarmatur SMB oder BGS. Wir garantieren eine einwandfreie Funktion des Durchlauferhitzers nur bei Verwendung von CLAGE-Armaturen und -Zubehör. Bei der Installation ist Folgendes zu beachten:

- DIN VDE 0100 und EN 806 sowie die gesetzlichen Vorschriften des jeweiligen Landes und die Bestimmungen des örtlichen Elektrizitäts- und Wasserversorgungsunternehmens.
- Technische Daten und Angaben auf dem Typenschild unter der Blende.
- Für Wartungszwecke muss der Durchlauferhitzer leicht zugänglich sein. Ein separates Absperrventil muss installiert sein.
- Das Gerät darf nur zusammen mit einer Niederdruckarmatur betrieben werden.
- Es dürfen keine Zubehörteile in der Verpackung zurück gelassen werden.
- Die Wasserleitung muss sicher und stabil in der Wand installiert sein.

3.4 Wasseranschluss

3.4.1 Wasseranschluss mit Armatur SMB

1. Den Metallwandhalter gemäß Montageschablone mittig über dem Wasseranschluss anbringen. Der Metallwandhalter ermöglicht eine Installation des Gerätes in variablem Abstand zur Wand (bis ca. 15 mm Abstand zur Wand).

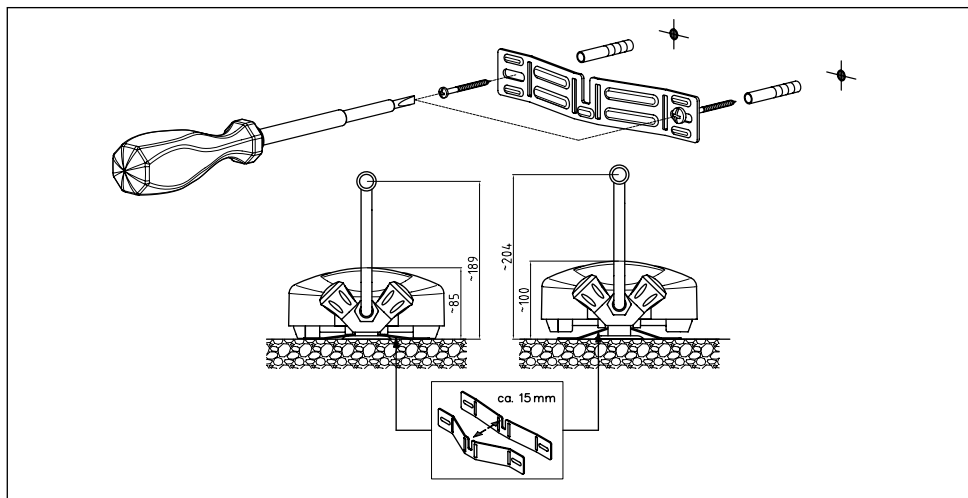


Abb. 5: »Montage des Metallwandhalters« (Maßangaben in mm)

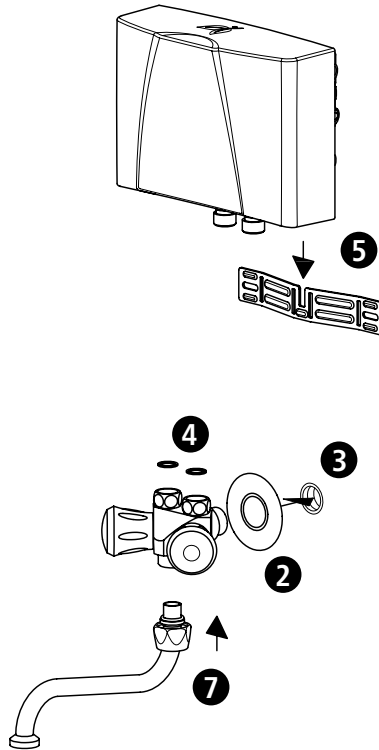


Abb. 6: »Installation mit Armatur SMB«

2. Abdeckrosette auf $\frac{1}{2}$ Zoll-Wasseranschluss der Armatur aufstecken.
3. Armatur auf den $\frac{1}{2}$ Zoll-Wasseranschluss aufschrauben – dabei mit Teflonband abdichten. Die Wasseranschlüsse müssen waagrecht ausgerichtet sein.
4. Dichtungen in die $\frac{3}{8}$ Zoll-Anschlüsse der Armatur einlegen.
5. Durchlauferhitzer von oben in den Metallwandhalter einhaken und auf die $\frac{3}{8}$ Zoll-Anschlüsse der Armatur aufsetzen.
6. Überwurfmuttern abwechselnd anziehen, bis handfest. Dabei die Wasseranschlüsse des Durchlauferhitzers mit Schraubenschlüssel festhalten.
7. Schwenkauslauf in den Armaturenkörper von unten einstecken und verschrauben.
8. Nach Installation alle Verbindungen auf Dichtheit prüfen.

Installation

3.4.2 Wasseranschluss mit Armatur BGS

1. Zuerst die Spezialarmatur mit der Abdeckkrosette an einen $\frac{1}{2}$ Zoll-Wasseranschluss auf einer Wandscheibe einschrauben und mit geeignetem Dichtmittel abdichten. Die beiden $\frac{3}{8}$ Zoll-Wasseranschlüsse müssen senkrecht nach oben zeigen.
2. Rohrverlängerungen mit Quetschverschraubungen gemäß Installationskizze montieren. Geräteposition mit Hilfe der Montageschablone festlegen und Wandhalter mit Schrauben und Dübeln montieren.
3. Gerät auf Wandhalter einhaken und Rohrverlängerungen in die Wasseranschlüsse des Gerätes einführen. Gerät einrasten. Rohrverlängerungen mit Quetschverschraubungen am Gerät verschrauben. Dabei die Wasseranschlüsse des Durchlauferhizers mit Schraubenschlüssel festhalten.
4. Brausegarnitur montieren und mit Armatur verschrauben.
5. Nach Installation alle Verbindungen auf Dichtheit prüfen.

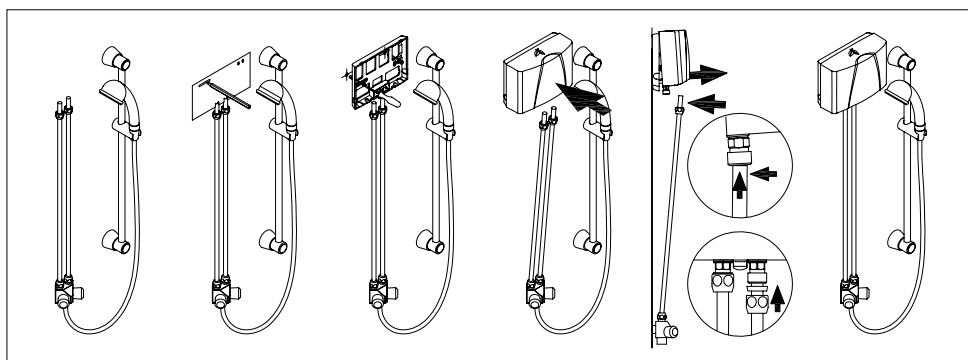



Abb. 7: »Installation mit Armatur BGS«

3.5 Elektroanschluss

Vor dem elektrischen Anschluss das Gerät durch mehrfaches Öffnen und Schließen des Warmwasserventiles der Armatur mit Wasser füllen und vollständig entlüften. Sonst ist ein Schaden am Heizelement möglich!

1.  Schalten Sie die elektrischen Zuleitungen spannungsfrei.
2. Vergewissern Sie sich, dass der Querschnitt der Zuleitung entsprechend der Angaben in den technischen Daten dieser Anleitung dimensioniert ist.
3. Stellen Sie sicher, dass der Leitungsschutzschalter entsprechend des Querschnittes der Anschlussleitung des Gerätes und des Querschnittes der Zuleitung dimensioniert ist.
4. Durchlauferhitzer mit Schutzkontaktstecker:
 - a. Überprüfen Sie, dass die Steckdose an den Schutzleiter angeschlossen ist.
 - b. Stecken Sie die Schutzkontaktstecker in die Steckdose.

Alternativ:

4. Durchlauferhitzer ohne Schutzkontaktstecker:
 - a. Beachten Sie, dass nach VDE 0700 Installationsseitig eine allpolige Trennung mit einer Kontaktöffnungsweite von ≥ 3 mm pro Phase vorzusehen ist.
 - b. Schließen Sie die Anschlussleitung über eine Geräteanschlussdose nach Schaltplan an.

Alternativ:

4. Anschluss an eine fest verlegte Leitung:
 - a. Beachten Sie, dass nach VDE 0700 installationsseitig eine allpolige Trennung mit einer Kontaktöffnungsweite von ≥ 3 mm pro Phase vorzusehen ist.
 - b. Die fest verlegte Leitung muss den Mindestquerschnitt entsprechend der Angabe im Kapitel »Technische Daten« erfüllen. Der maximale Querschnitt beträgt 6 mm^2 .
 - c. Öffnen Sie die Haube des Durchlauferhitzers, indem Sie die Typenschild-Blende abnehmen, die darunter liegende Gehäuseschraube herausdrehen und die Haube vorsichtig abziehen.
 - d. Entfernen Sie die vormontierte Anschlussleitung.
 - e. Führen Sie die fest verlegten Anschlussleitung durch die Tülle in das Gerät und schließen Sie die Adern nach Schaltplan an. Die Tülle muss die Leitung wasserdicht umschließen.
 - f. Montieren Sie die Haube wieder auf dem Gerät.

 **Der Schutzleiter muss angeschlossen werden!**

Installation

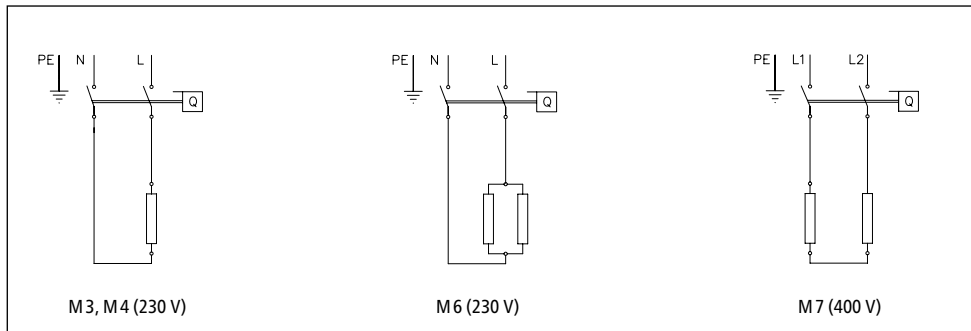


Abb. 8: »Schaltplan«

3.6 Erstinbetriebnahme

Noch keinen Strom einschalten!

1. Öffnen Sie das Warmwasserventil der Armatur und warten Sie, bis das Wasser blasenfrei heraus strömt, um den Durchlauferhitzer zu entlüften.
2. Setzen Sie den beigefügten Spezial-Strahlregler in die Hülse am Auslauf der Armatur, um einen optimalen Wasserstrahl bei sparsamer Durchflussmenge zu erhalten.
(Bei der Duscheinrichtung M/BGS wird stattdessen die spezielle Handbrause verwendet.)

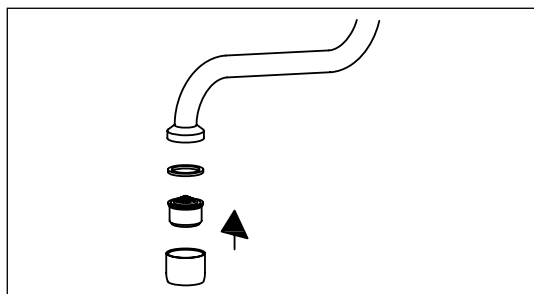


Abb. 9: »Spezial-Strahlregler einsetzen«

3. Schalten Sie den Strom ein.
4. Passen Sie gegebenenfalls die Wassermenge an, falls zum Beispiel die Temperatur nicht erreicht wird. Die Vorgehensweise dafür wird im Kapitel »Gebrauch« beschrieben.
5. Erklären Sie dem Benutzer die Funktion und den Gebrauch des Durchlauferhitzers und überreichen Sie ihm diese Anleitung zur Information und Aufbewahrung.
6. Registrieren Sie das Gerät mit der Registrierkarte beim Werkkundendienst oder im Internet unter www.clage.de.

4. Gebrauch

Sobald das Warmwasservertil an der Armatur geöffnet wird, schaltet sich der Durchlauf-erhitzer automatisch ein. Beim Schließen der Armatur schaltet sich das Gerät automatisch wieder aus.

4.1 Typenschild-Blende

Auf der Unterseite der Blende befinden sich neben der Gerätetypenbezeichnung (1) auch die Geräte-Seriennummer (2) und die Artikelnummer (3).

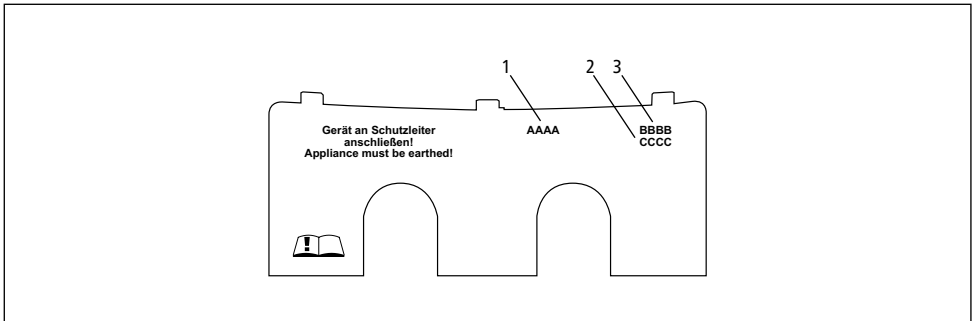


Abb. 10: »Typenschild-Blende«

4.1.1 Abnehmen der Blende

Unter dieser Blende befinden sich das Typenschild und die Justierschraube zum Einstellen der Wasserdurchflussmenge.

1. Blende an der Riffelung Richtung Wandhalter schieben.
2. An den hinteren Ecken nach unten drücken, bis die Vorderkante hochklappt.
3. Blende nach vorne abziehen.

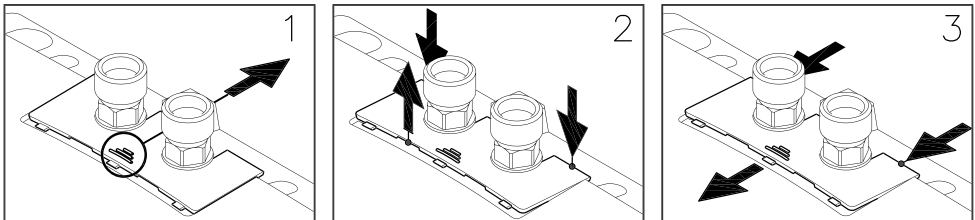


Abb. 11: »Abnehmen der Blende«

Gebrauch

4.2 Einstellen der Wassermenge und Temperatur

Die maximal erreichbare Temperatur und die maximale Durchflussmenge sind von den örtlichen Gegebenheiten abhängig.

Um bei niedrigen Kaltwassertemperaturen noch eine komfortable Auslauftemperatur bzw. bei hohen Kaltwassertemperaturen eine große Durchflussmenge zu erzielen, kann die Durchflussmenge an der Justierschraube eingestellt werden. Die Drehrichtung ist in der folgenden Abbildung dargestellt:

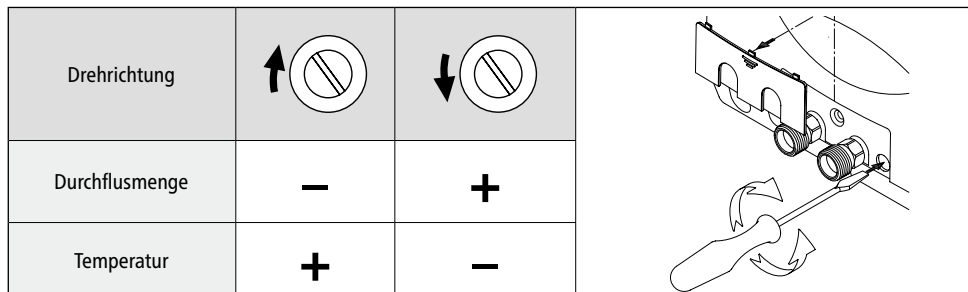


Abb. 12: »Einstellen der Wassermenge und Temperatur«

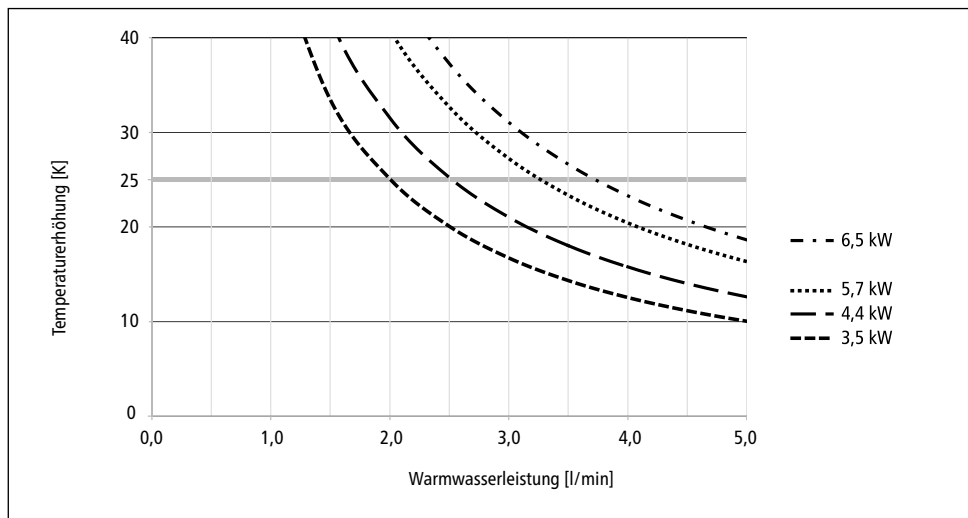



Abb. 13: »Temperaturerhöhung und Warmwasserleistung«

4.3 Wechsel des Filtersiebes

Der Kaltwasseranschluss des Durchlauferhitzers ist mit einem Filtersieb ausgestattet. Durch Verschmutzung dieses Filtersiebes kann die Warmwasserleistung vermindert werden. Eine Reinigung oder ein Austausch ist wie folgt vorzunehmen:

1.  Schalten Sie die elektrischen Zuleitungen zum Durchlauferhitzer spannungsfrei.
2. Schließen Sie das Absperrventil in der Zulaufleitung bzw. die Armatur.
3. Überwurfmuttern abwechselnd lösen. Dabei die Wasseranschlüsse des Durchlauferhitzers mit Schraubenschlüssel festhalten. Dabei kann Wasser austreten.
4. Durchlauferhitzer nach oben vom Wandhalter abnehmen.
5. Hebeln Sie das Filtersieb aus dem Kaltwasseranschluss des Durchlauferhitzers heraus und reinigen bzw. ersetzen Sie es.
6. Setzen Sie das saubere Filtersieb wieder in das Kaltwasseranschluss ein und montieren das Gerät wieder auf der Armatur.
7. Entlüften Sie den Durchlauferhitzer, wie im Kapitel »Entlüften« beschrieben.
8. Schalten Sie die Spannung wieder ein.

4.4 Entlüften

Nach jeder Entleerung (z. B. nach Arbeiten in der Wasserinstallation oder nach Reparaturen am Gerät) muss der Durchlauferhitzer vor der Wiederinbetriebnahme erneut entlüftet werden.

1. Schalten Sie die elektrischen Zuleitungen zum Durchlauferhitzer spannungsfrei.
2. Öffnen Sie das Warmwasserventil der Armatur und warten Sie, bis das Wasser blasenfrei heraus strömt, um den Durchlauferhitzer zu entlüften.
3. Schalten Sie die Spannung wieder ein.

4.5 Reinigung und Pflege

- Kunststoffoberflächen und Sanitärarmaturen nur mit einem feuchten Tuch abwischen. Keine scheuernden, lösungsmittel- oder chlorhaltigen Reinigungsmittel verwenden.
- Für eine gute Wasserdarbietung sollten Sie die Entnahmearmaturen (Strahlregler und Handbrausen) regelmäßig abschrauben und reinigen. Lassen Sie alle drei Jahre die elektro- und wasserseitigen Bauteile durch einen anerkannten Fachhandwerksbetrieb überprüfen, um die einwandfreie Funktion und Betriebssicherheit jederzeit zu gewährleisten.

Störungsbehebung

5. Störungsbehebung

5.1 Selbsthilfe bei Problemen

Diese Tabelle hilft dabei, die Ursache einer evtl. Störung zu finden und diese zu beseitigen.

Problem	Mögliche Ursache	Abhilfe
Es kommt kein Wasser	Wasserzufuhr versperrt	Hauptwasserhahn aufdrehen
Es kommt weniger Wasser als erwartet	Strahlregler fehlt	Spezial-Strahlregler montieren
	Wasserdruck zu gering	Fließwasserdruck prüfen, Wassermengeneinstellung anpassen
	Verschmutzungen	Schmutz im Filtersieb und in der Armatur entfernen
Das Gerät schaltet sich ein und aus	Wasserdruck schwankt, zu geringer Durchfluss	Verschmutzungen entfernen / Wasserdruck erhöhen, andere Zapfstellen schließen
Obwohl das Gerät hörbar schaltet, bleibt das Wasser kalt	Elektroanschluss nicht in Ordnung	Elektroanschluss prüfen
	Keine Spannung	Sicherungen in der Hausinstallation überprüfen
	Heizwendel defekt	Heizwendel erneuern (Fachmann)
Das Gerät schaltet nicht hörbar ein und das Wasser bleibt kalt	Wasseranschlüsse vertauscht	Installation überprüfen
	Fließwasserdruck zu gering	Wassermengeneinstellung prüfen, Wasserdruck prüfen
	Verschmutzungen	Verschmutzungen im Zu- oder Auslauf beseitigen
Die Warmwassertemperatur schwankt	Wasserdruck schwankt	Fließwasserdruck stabilisieren
	Elektrische Spannung schwankt	Spannung prüfen
Die Warmwassertemperatur ist zu niedrig	Durchfluss zu hoch oder Einlauftemperatur zu niedrig	Wassermengeneinstellung anpassen
	Leistungsaufnahme zu niedrig	Spannungsversorgung prüfen
	M 6: Eine Heizwendel defekt	Heizwendel erneuern (Fachmann)

Wenn die Netzanschlussleitung des Gerätes beschädigt ist, muss sie durch einen Fachmann ausgetauscht werden, um Gefährdungen zu vermeiden. Die beschädigte Leitung muss durch eine Original-Anschlussleitung ausgetauscht werden (als Ersatzteil erhältlich).

Sollte das Gerät weiterhin nicht einwandfrei funktionieren, wenden Sie sich bitte an den Werkskundendienst.

5.2 Ersatzteile

Bei Ersatzteilbestellungen stets Gerätetyp und Seriennummer angeben!

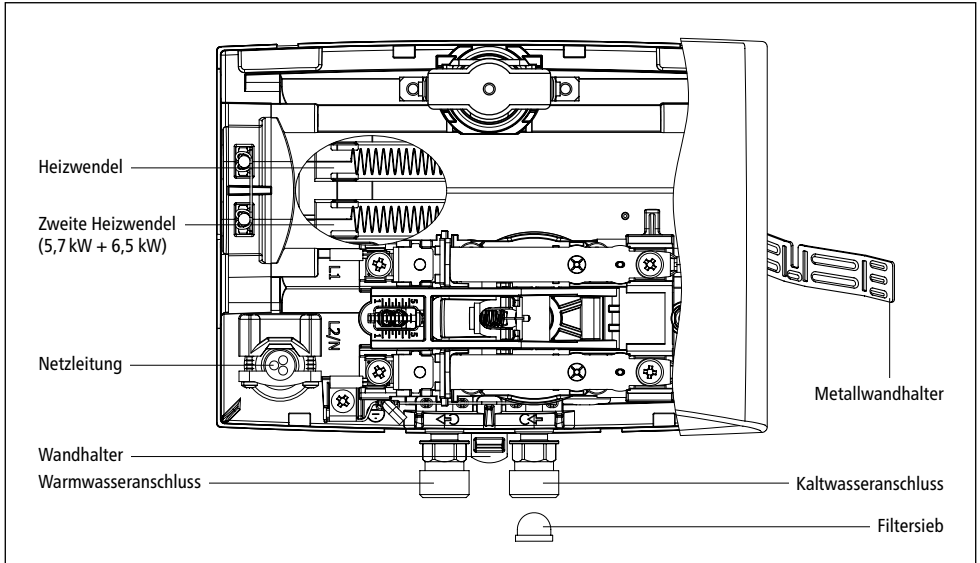


Abb. 14: »Ersatzteile«

5.3 Kundendienstadresse

CLAGE GmbH

Zentralkundendienst

Pirolweg 1–5
21337 Lüneburg
Deutschland

Telefon: +49(0)4131·8901-40


Telefax: +49(0)4131·8901-41

E-Mail: service@clage.de

Falls ein Mangel vorliegt, senden Sie das Gerät bitte mit einem Begleitschreiben und dem Kaufnachweis zur Überprüfung bzw. Reparatur ein.

6. Entsorgung

6.1 Demontage

1.  Schalten Sie die elektrischen Zuleitungen zum Durchlauferhitzer spannungsfrei.
2. Schließen Sie das Absperrventil in der Zulaufleitung.
3. Lösen Sie die elektrische Verbindung in der Geräteanschlussdose, beziehungsweise ziehen Sie den Schutzkontaktstecker, sofern das Gerät mit einem Stecker ausgestattet ist.
4. Lösen Sie die Armatur von den Anschlüssen des Gerätes. Dabei kann Wasser austreten.
5. Lösen Sie das Gerät vom Wandhalter.
6. Schrauben Sie den Wandhalter von der Wand ab.

6.2 Umwelt und Recycling

Ihr Produkt wurde aus hochwertigen, wiederverwendbaren Materialien und Komponenten hergestellt. Beachten Sie bei einer Entsorgung, dass elektrische Geräte am Ende ihrer Lebensdauer vom Hausmüll getrennt entsorgt werden müssen. Bringen Sie dieses Gerät daher zu einer der kommunalen Sammelstellen, die Elektronikschrott entgegennehmen. Diese ordnungsgemäße Entsorgung dient dem Umweltschutz und verhindert mögliche schädliche Auswirkungen auf Mensch und Umwelt, die sich aus einer unsachgemäßen Handhabung der Geräte am Ende ihrer Lebensdauer ergeben könnten. Genauere Informationen zur nächstgelegenen Sammelstelle bzw. Recyclinghof erhalten Sie bei Ihrer Gemeindeverwaltung.

Geschäftskunden: Wenn Sie Geräte entsorgen möchten, treten Sie bitte mit Ihrem Händler oder Lieferanten in Kontakt. Diese halten weitere Informationen für Sie bereit.

Contents

1. Important notes	
1.1 Using the instructions	21
1.2 Safety instructions	21
2. Description of appliance	
2.1 Technical specifications	23
2.2 Recommended open-outlet taps	23
2.2.1 Optional swivel outlets	23
2.3 Dimensions	24
2.4 Scope of delivery	24
3. Installation	
3.1 Typical installation: over-sink installation M/SMB	25
3.2 Typical installation: shower installation M/BGS	25
3.3 Installation instructions	26
3.4 Water connection	26
3.4.1 Water connection with SMB tap	26
3.4.2 Water connection with BGS tap	28
3.5 Electrical connection	29
3.6 Initial start-up	30
4. Use	
4.1 Rating plate cover	31
4.1.1 Removing the cover	31
4.2 Adjusting the water flow and temperature	32
4.3 Changing the strainer	33
4.4 Purging	33
4.5 Cleaning and maintenance	33
5. Troubleshooting	
5.1 Self-help when problems occur	34
5.3 Spare parts	35
5.2 Customer service address	35
6. Disposal	
6.1 Disassembly	36
6.2 Environment and recycling	36
7. Product data sheet in accordance with EU regulation 812/2013 814/2013	
(Is attached at the end of this document)	



Important notes

1. Important notes

1.1 Using the instructions

Please read these instructions carefully before installing or using the appliance! Keep the instructions handy with the appliance for future use!

Instruction manuals are intended for the specialist who is responsible for the installation of the appliance. Operation manuals are for the end user. The provided manuals correspond to the technical specifications of the appliance.

The latest version of the instructions can be found online at: www.clage.com/downloads

1.2 Safety instructions

- Do not use the appliance until it has been correctly installed and unless it is in perfect working order.
- Do not remove the front cover under any circumstances before switching off the mains electrical supply to the unit.
- Never make technical modifications, either to the appliance itself or the electrical leads and water pipes.
- The appliance must be earthed at all times.
- Pay attention to the fact that water temperatures in excess of approx. 43 °C are perceived as hot, especially by children, and may cause a feeling of burning. Please note that the fittings and taps may be very hot when the appliance has been in use for some time.
- The appliance is only suitable for domestic use and similar applications inside closed rooms, and must only be used to heat incoming water from the mains supply.
- The appliance must never be exposed to frost.
- The values stated on the rating plate must be observed.
- In case of malfunction, disconnect the fuses immediately. In case of leaks, cut off the mains water supply instantly. Repairs must only be carried out by the customer service department or an authorised professional.



Important notes

- This appliance can be used by children aged 3 years and above and persons with reduced physical, sensory or mental capabilities or lack of experience and knowledge if they have been given supervision or instruction concerning use of the appliance in a safe way and understand the hazards involved. Children shall not play with the appliance. Cleaning and user maintenance shall not be performed by children without supervision.

Description of appliance

2. Description of appliance

This instantaneous water heater is intended to provide the economical heating of water sufficient for a single outlet, i.e. handwash basin, and must be connected to a special open-outlet tap to avoid any overpressure. Appliances with a higher power rating can also be used to supply a kitchen sink. They will also provide a basic shower when used with a special shower fitting.

When the hot water tap is opened, the instantaneous water heater switches itself on automatically and heats the water as it passes through the appliance. It is only then that the appliance uses electricity. The temperature increase depends on the flow rate.

2.1 Technical specifications

Type		M3-O	M4-O	M6-O	M7-O
Energy efficiency class		A *)			
Capacity	Litre	0.2			
Max. operating pressure	MPa (bar)	0 (0); Open outlet only!			
Heating system		Bare wire heating system IES®			
Min. water resistance at 15 °C ¹⁾	Ωcm	1100			
Max. water inlet temperature	°C	20			
Rated voltage		1~ / N / PE 230 V AC			2~ / PE 400 V AC
Rated power	kW	3.5	4.4	5.7	6.5
Rated current	A	15.2	19.1	24.8	16.3
Required min. cable cross-section	mm ²	1.5	2.5	4.0	1.5
Hot water output at Δt = 25 K ²⁾	l/min	2.0	2.5	3.3	3.7
Switching on at	l/min	1.3	1.8	2.2	2.4
Switching off at	l/min	1.0	1.4	1.7	2.0
Approx. weight when filled with water	kg	1.5			
Protection class		IP 25			
Marking / Approvals		see rating plate			

*) The declaration complies with the EU regulation No 812/2013. The product data sheet is attached at the end of this document.

1) The specific resistance can be asked for at your water distribution company. 2) Temperature increase from e.g. 15 °C to 40 °C.

2.2 Recommended open-outlet taps



SMB / LS
Art.-No. 1100-04100



SME
Art.-No. 1100-04150



BGS
Art.-No.
1100-04300

2.2.1 Optional swivel outlets



LS 12
Art.-No. 0010-0052



LS 20
Art.-No. 0010-0054



LS 30
Art.-No. 0010-0055

Description of appliance

2.3 Dimensions

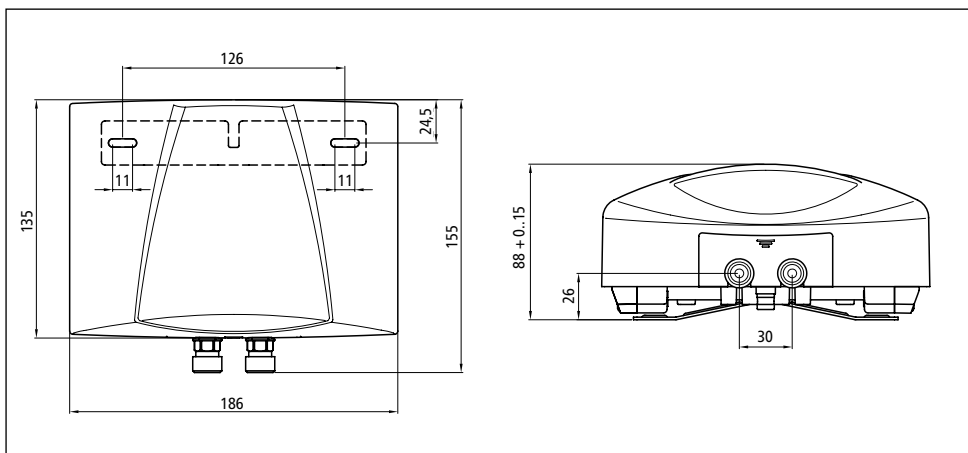


Fig. 1: "Dimensions" (in mm)

2.4 Scope of delivery

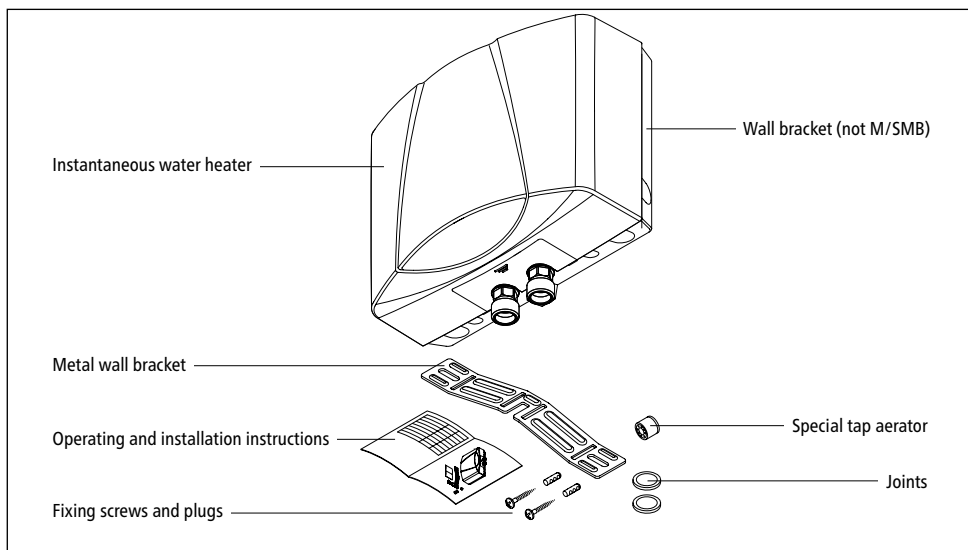


Fig. 2: "Scope of delivery"

Installation

3. Installation

⚠ Installation, initial operation and maintenance of this appliance must only be conducted by an authorised professional, who will then be responsible for adherence to applicable standards and installation regulations. We assume no liability for any damages caused by failure to observe these instructions!

EN

3.1 Typical installation: over-sink installation M/SMB

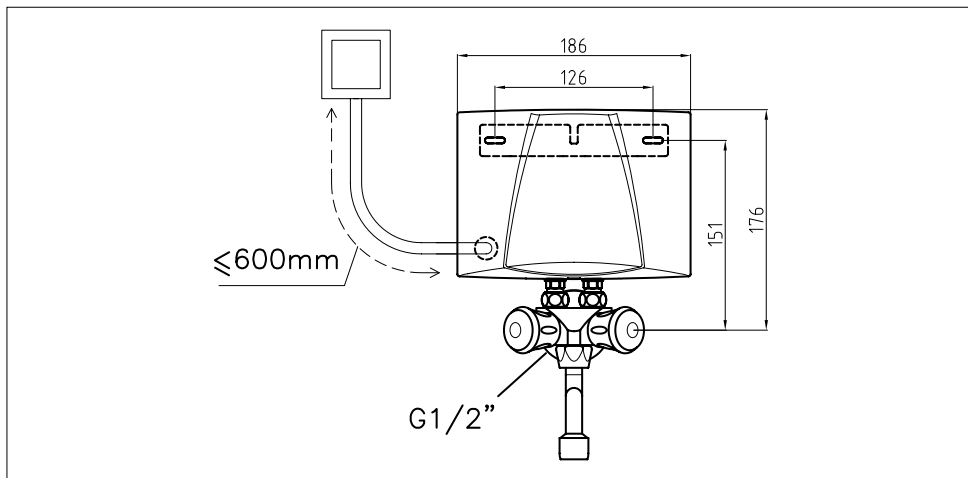


Fig. 3: "Installation diagram with SMB tap" (dimensions in mm)

3.2 Typical installation: shower installation M/BGS

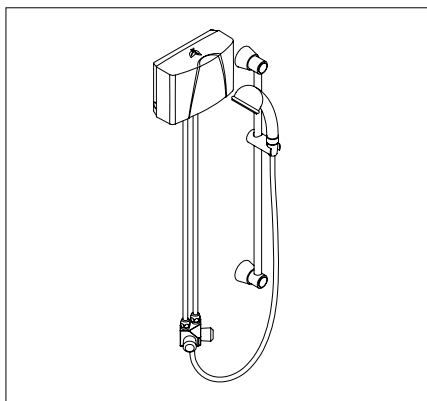


Fig. 4: "Installation with BGS tap"

3.3 Installation instructions

The heater is installed directly on the SMB or BGS special tap. We guarantee trouble-free operation of the instantaneous water heater only if CLAGE fittings and accessories are used. Note the following during installation:

- Installation must comply with DIN VDE 0100 and EN 806 and with the statutory regulations of the country and the provisions of the local electricity and water supply company.
- Check the technical data and information on the rating plate.
- Easy access to the instantaneous water heater must be guaranteed at all times for maintenance purposes. An separate shut-off valve must be installed.
- Only use the appliance with an open-outlet tap.
- Ensure that all accessories are removed from the packaging.
- The water pipe must be securely embedded in the wall and it must be stable.

3.4 Water connection

3.4.1 Water connection with SMB tap

1. Place the metal wall bracket in a central position above the water connection as per the installation template. The metal wall bracket allows the appliance to be installed at a variable distance from the wall (up to approx. 15 mm from the wall).

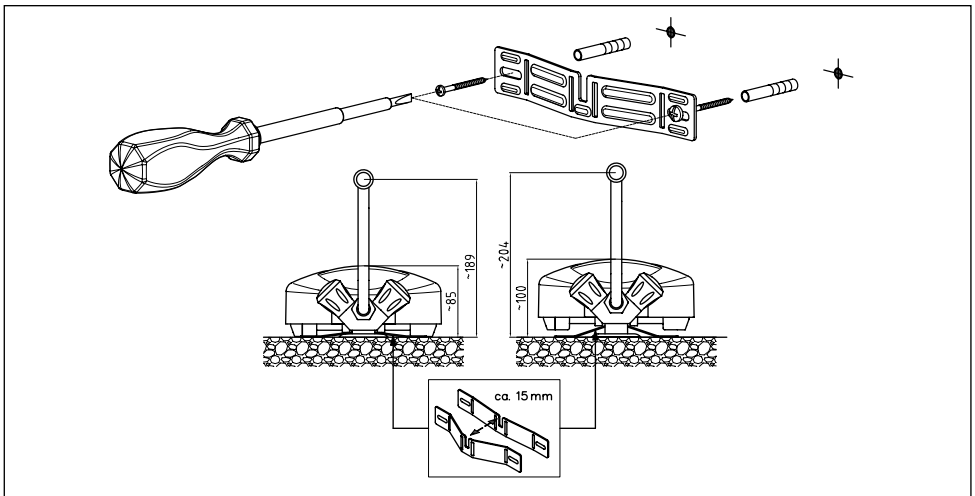


Fig. 5: "Installing the metal wall bracket" (dimensions in mm)

Installation

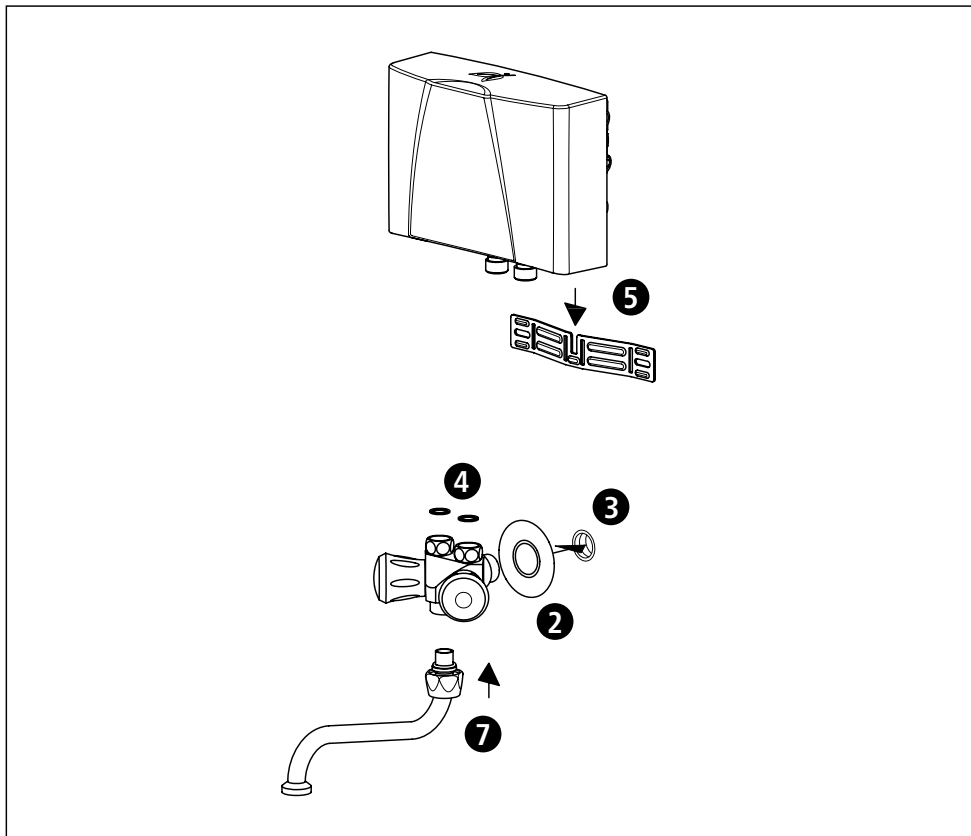


Abb. 6: "Installation with SMB tap"

2. Push the collar on to the $\frac{1}{2}$ inch water connection of the tap.
3. Screw the tap on to the $\frac{1}{2}$ inch water connection and seal with thread seal tape. The water connections must be horizontal.
4. Insert seals into the $\frac{3}{8}$ inch connections of the tap.
5. Hook the instantaneous water heater into the metal wall bracket from above and position it on the $\frac{3}{8}$ inch connections of the tap.
6. Tighten the union nuts alternately until they are hand-tight. Use a spanner to hold the instantaneous water heater water connections steady as you do so.
7. Insert the swivel outlet into the tap body from below and screw tight.
8. After installation, check that all connections are tight.

3.4.2 Water connection with BGS tap

1. First, screw in the special fittings with the cover plate to a $\frac{1}{2}$ inch water connection onto a wall and seal using a suitable sealant. Both $\frac{3}{8}$ inch water connections must face vertically upwards.
2. Install pipe extensions with compression connectors according to installation diagram on the mounting template. Determine the position of the appliance using the mounting template and then dowel and fit wall bracket using screws.
3. Hook appliance onto wall bracket and insert pipe extensions into the water connections of the appliance. Click appliance into place. Screw pipe extensions with compression connectors to the appliance. Use a spanner to hold the instantaneous water heater water connections steady as you do so.
4. Fit sprayhead and screw to fitting.
5. After installation, carefully check all connections for leaks and rectify as necessary.

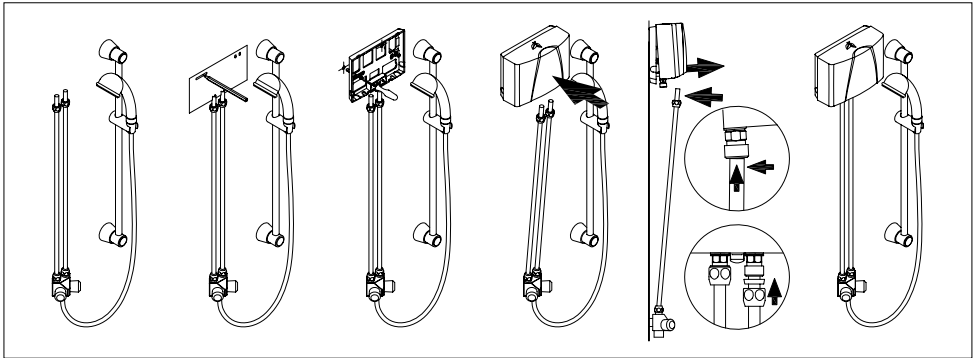



Fig. 7: "Installation with BGS tap"

Installation

3.5 Electrical connection

Fill the appliance with water by repeatedly opening and closing the hot water tap before connecting to electrical power and purge completely. The heating element may be damaged if this is not done!

1.  Check that the power supply is switched off.
2. Make sure that the cross-section of the supply line corresponds to the details in the technical specifications of these instructions.
3. Ensure that the dimensions of the circuit breaker do correspond with the cross-section of the connecting pipe of the appliance and to the cross-section of the supply line.
4. Instantaneous water heater with plug:
 - a. Check that the socket is connected to the protective earth conductor.
 - b. Plug the plug into the socket.

Alternatively:

4. Instantaneous water heater without plug:
 - a. Note that according to VDE 0700, an all-pole disconnecting device with a contact opening width of ≥ 3 mm per phase must be provided at the installation end.
 - b. Connect the connecting pipe via a junction box to the mains, as shown in the circuit diagram.

Alternatively:

4. Connection to a permanently installed cable:
 - a. Note that according to VDE 0700, an all-pole disconnecting device with a contact opening width of ≥ 3 mm per phase should be provided at the installation end.
 - b. The cross-section of the cable must meet the requirements of the minimal cross-section, as mentioned in chapter "Technical specifications". The maximum applicable cross-section is 6 mm^2 .
 - c. Open the cover.
 - d. Dismount the pre-installed connection cable.
 - e. Route the permanently installed cable through the grommet and connect it as shown in the circuit diagram. Make sure that the grommet fits tightly around the cable to ensure optimal protection against water.
 - f. Refit the cover on the appliance.

 **The earth conductor must be connected!**

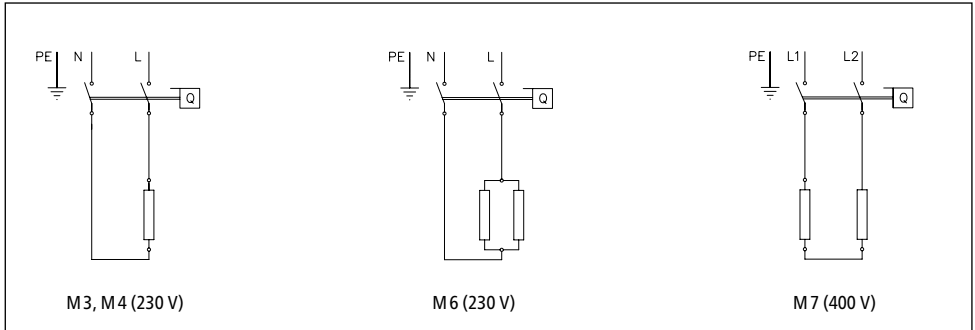


Fig. 8: "Circuit diagram"

3.6 Initial start-up

Do not switch on the electric power at this time!

1. To purge the instantaneous water heater, open the hot water tap and wait until the water emerges free of air bubbles.
2. In order to obtain an optimum water jet at low flow rates, screw the enclosed special tap aerator into the tap outlet.
(When installing a shower the special hand shower M/BGS is used instead.)

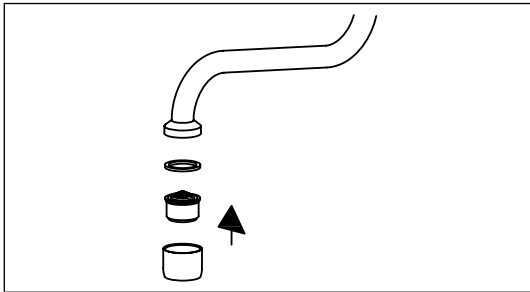


Fig. 9: "Fitting the special tap aerator"

3. Switch on the electric power.
4. Adapt the water flow if necessary, if for example the temperature is not reached. The procedure is described in the chapter "Use".
5. Explain the functions and use of the instantaneous water heater to the user and hand over these operating instructions to the user for information and future reference.
6. Register the appliance with the customer service department using the registration card or online at www.clage.com.

4. Use

As soon as the hot water tap is opened, the instantaneous water heater switches on automatically. Close the tap and the appliance switches off automatically again.

4.1 Rating plate cover

On the inner part of the cover you can find the name of the application type (1), as well as the serial number (2) and the article number (3).

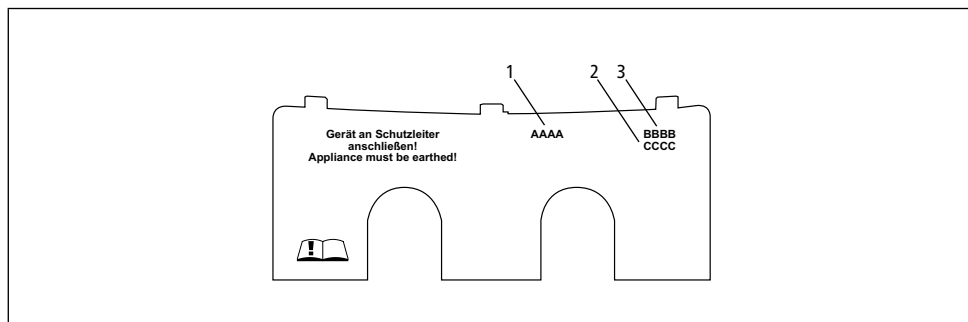


Fig. 10: "Rating plate cover"

4.1.1 Removing the cover

Under this cover, the rating plate and the adjusting screw for flow rate setting are located.

1. Push the cover at the corrugation towards the wall bracket.
2. At the rear corners press the cover down until the front edge lifts.
3. Remove the cover by pulling forward.

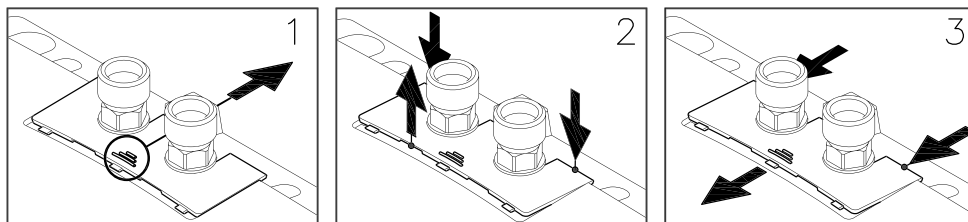


Fig. 11: "Removing the cover"

4.2 Adjusting the water flow and temperature

The maximum temperature and flow depend on the conditions at the installation site.

In case of quite low or high cold water temperatures, you may reduce or increase the flow with the adjustment screw to achieve a comfortable outlet temperature. See figure below for direction of rotation:

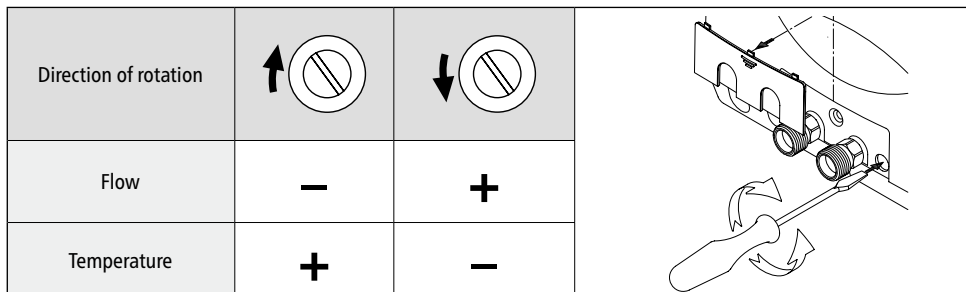


Fig. 12: "Adjusting the water flow and temperature"

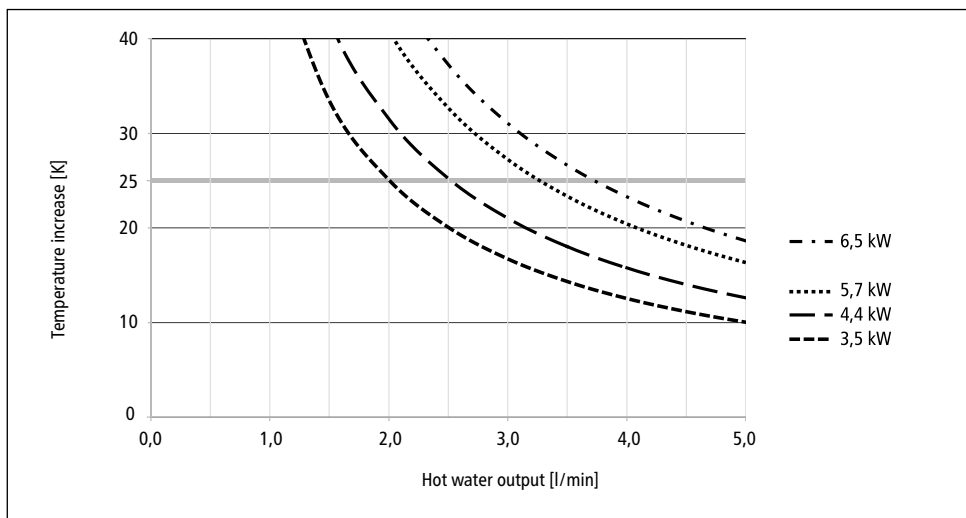



Fig. 13: "Temperature increase and hot water output"

4.3 Changing the strainer

The cold water connection of the instantaneous water heater is equipped with a strainer. Dirt deposited in this strainer can reduce the hot water output. Clean or replace as follows.

1.  Switch off the power supply to the instantaneous water heater.
2. Close the shut-off valve in the inlet pipe or turn off the tap.
3. Undo the union nuts alternately. Use a spanner to hold the instantaneous water heater water connections steady as you do so. Water may leak out.
4. Pull the instantaneous water heater up and remove it from the wall bracket.
5. Lever the strainer out of the connection piece of the instantaneous water heater and clean or replace it.
6. Insert the clean strainer into the connection piece and connect the water pipe to the water inlet of the instantaneous water heater.
7. Purge the instantaneous water heater as described in the chapter "Purging".
8. Switch the power supply back on again.

4.4 Purging

Each time it is emptied (for example after work on the plumbing system or following repair work on the appliance), the instantaneous water heater must be purged before it is used again.

1. Switch off the power supply to the instantaneous water heater.
2. To purge the instantaneous water heater, open the hot water tap and wait until the water emerges free of air bubbles.
3. Switch the power supply back on again.

4.5 Cleaning and maintenance

- Plastic surfaces and fittings should only be wiped with a damp cloth. Do not use abrasive or chlorine-based cleaning agents or solvents.
- For a good water supply, the outlet fittings (special tap aerators and shower heads) should be unscrewed and cleaned at regular intervals. Every three years, the electrical and plumbing components should be inspected by an authorised professional in order to ensure proper functioning and operational safety at all times.

Troubleshooting

5. Troubleshooting

5.1 Self-help when problems occur

The following table will help you to determine and rectify the reasons for possible problems.

Problem	Possible cause	Remedy
No water flows	Water supply is turned off	Open the main water valve
Water flows more slowly than expected	Special tap aerator is not fitted	Fit the special tap aerator
	Water pressure too low	Check the water flow pressure, adjust the water flow
	Dirt in the pipes	Remove any dirt from the filter and tap
The appliance switches itself on and off	Water pressure fluctuates, flow rate is too low	Remove any dirt / increase the water flow pressure, close other taps
Water remains cold even though the appliance switches on	Electric supply incorrect	Check the electric supply
	No voltage	Check fuses in the electrical installation
	Faulty heating element	Replace heating element (by authorised technician)
Appliance does not switch on and the water remains cold	Water connections mixed up	Check installation
	Water flow pressure too low	Check water flow setting, check water pressure
	Dirt in the pipes	Remove dirt from the inlet and outlet pipes
Hot water temperature varies	Water pressure fluctuates	Stabilise the water flow pressure
	Supply voltage varies	Check the supply voltage
Hot water temperature is too low	Flow rate is too high or inlet temperature is too low	Adjust the water flow
	Power supply is too low	Check the power supply
	M 6: A faulty heating element	Replace heating element (by authorised technician)

If the connection cable is damaged, it must be replaced with an original spare cable from the manufacturer by an authorised technician in order to avoid any hazards.

If you cannot rectify the fault with the aid of the troubleshooting table, please contact the customer service.

Troubleshooting

5.3 Spare parts

When ordering spare parts, please always specify the appliance model and serial number.

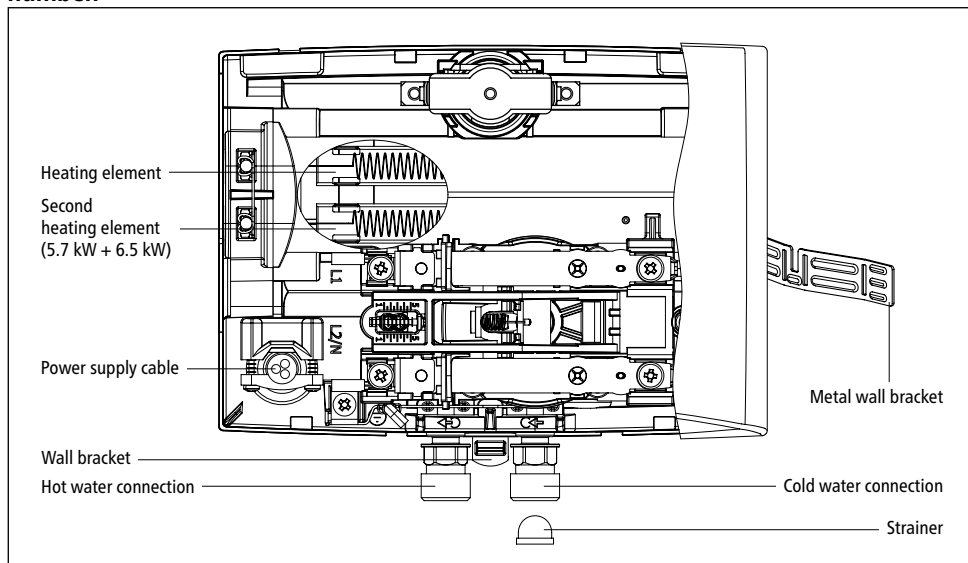


Fig. 14: "Spare parts"

5.2 Customer service address

CLAGE GmbH

After-Sales Service

Pirolweg 1 – 5
21337 Lüneburg
Germany

Phone: +49 4131 8901-40


Fax: +49 4131 8901-41

Email: service@clage.de

If there is a fault with the appliance, please send in the heater with details of the problem and a copy of the sales invoice for examination or repair.

6. Disposal

6.1 Disassembly

1.  Switch off the power supply to the instantaneous water heater.
2. Close the shut-off valve in the inlet pipe.
3. Disconnect the electrical connection in the appliance junction box or disconnect the protective earth plug if the appliance is fitted with a plug.
4. Undo the tap from the appliance connections. Water may leak out.
5. Lift the appliance off the wall bracket.
6. Unscrew the wall bracket from the wall.

6.2 Environment and recycling

Your product was manufactured from high-quality, reusable materials and components. Please respect in case of discarding that electrical devices should be disposed of separately from household waste at the end of their service life. Therefore, please take this device to a municipal collection point that accepts electronic scrap. Disposing it correctly will support environmental protection and will prevent any potential negative effects on human beings and the environment that could arise from inappropriate handling of these devices at the end of their service life. Please contact your local authority for further details of your nearest designated collection point or recycling site.

Business customers: If you wish to discard equipment, please contact your dealer or supplier for further information.

Sommaire

1. Remarques importantes	
1.1 Utilisation de la notice	38
1.2 Consignes de sécurité	38
2. Description de l'appareil	
2.1 Caractéristiques techniques	40
2.2 Robinets de distribution basse pression recommandés	40
2.2.1 Robinets orientables en option	40
2.3 Dimensions	41
2.4 Matériel fourni	41
3. Installation	
3.1 Exemple d'installation : Installation M/SMB	42
3.2 Exemple d'installation : Installation M/BGS	42
3.3 Instructions de montage	43
3.4 Branchement de l'eau	43
3.4.1 Branchement de l'eau SMB	43
3.4.2 Branchement de l'eau BGS	45
3.5 Branchement électrique	46
3.6 Première mise en service	47
4. Utilisation	
4.1 Cache à plaque signalétique	48
4.1.1 Dépose du cache	48
4.2 Réglage du volume d'eau et de la température	49
4.3 Remplacement du filtre	50
4.4 Purge	50
4.5 Nettoyage et entretien	50
5. Dépannage	
5.1 À vérifier en présence de problèmes	51
5.2 Pièces de rechange	52
5.3 Adresse du S.A.V.	52
6. Mise au rebut	
6.1 Démontage	53
6.2 Environnement et recyclage	53
7. Fiche technique de produit conformément aux indications des règlements de l'UE - 812/2013 814/2013	
(Se trouve à la fin de ce document)	



1. Remarques importantes

1.1 Utilisation de la notice

Lisez soigneusement et intégralement la présente notice avant d'installer ou d'utiliser l'appareil ! Conservez cette notice avec l'appareil en prévision d'une future utilisation !

FR

La présente notice s'adresse au professionnel qui est responsable de l'installation de l'appareil ainsi qu'à l'utilisateur final. Les instructions dans les notices jointes à l'appareil correspondent à l'état technique de celui-ci.

La dernière édition à jour de la présente notice est disponible en ligne à l'adresse : www.clage.de/downloads

1.2 Consignes de sécurité

- N'utilisez l'appareil que s'il a été installé correctement et s'il se trouve dans un état techniquement parfait.
- N'ouvrez jamais l'appareil sans avoir préalablement coupé de manière permanente son alimentation électrique.
- N'apportez aucune modification technique à l'appareil ou encore aux lignes électriques et aux conduites d'eau.
- L'appareil doit être relié à la terre.
- Tenez compte du fait que les températures d'eau de plus de 43 °C sont perçues comme étant très chaudes, notamment par les jeunes enfants, et peuvent provoquer une sensation de brûlure. Pensez que les robinets de distribution deviennent eux aussi chauds lorsque l'eau coule pendant longtemps.
- L'appareil est uniquement conçu pour une utilisation domestique et des applications similaires dans des locaux fermés et il ne doit être utilisé que pour le chauffage de l'eau potable.
- L'appareil ne doit jamais être exposé au gel.
- Il faut respecter les valeurs indiquées sur la plaque signalétique.
- Coupez immédiatement le disjoncteur en cas de défaut. Fermez immédiatement la conduite d'arrivée d'eau si l'appareil présente une fuite. Faites uniquement appel au S.A.V. de l'usine ou à un centre technique agréé pour corriger le défaut.



Remarques importantes

- L'utilisation de cet appareil par des enfants à partir de 3 ans ainsi que par des personnes à capacités physiques, sensorielles ou mentales réduites, ou ne disposant pas de l'expérience et des connaissances nécessaires, est autorisée sous surveillance ou après avoir reçu une information sur l'usage sécurisé de l'appareil et avoir compris les dangers qui en résultent. Il est interdit aux enfants de jouer avec l'appareil. Le nettoyage et l'entretien par l'utilisateur ne doivent pas être effectués par des enfants laissés sans surveillance.

Description de l'appareil

2. Description de l'appareil

Ce petit chauffe-eau instantané est prévu pour l'alimentation en eau chaude d'un seul point de prélèvement, notamment un lavabo, et il doit être installé sur un robinet à basse pression. Avec une puissance de raccordement supérieure, les appareils conviennent également pour l'alimentation d'un évier. Ainsi que d'une douche simple, s'il est équipé d'un robinet à douche spécial.

L'ouverture de la vanne à eau chaude du robinet de distribution met automatiquement en marche le chauffe-eau instantané qui chauffe alors l'eau pendant qu'elle s'écoule à travers lui. C'est pendant cette période seulement que l'appareil consomme de l'électricité. L'élévation de la température dépend ici du débit.

2.1 Caractéristiques techniques

Type		M3-O	M4-O	M6-O	M7-O
L'efficacité énergétique de classe		A *)			
Capacité nominale	Litres	0,2			
Surpression de service admissible	MPa (bar)	0 (0) ; installation exclusivement hors pression !			
Système de chauffage		Système de chauffage à fil nu IES®			
Résistance minimale de l'eau à 15 °C ¹⁾	Ωcm	1100			
Température d'entrée maximale	°C	20			
Tension nominale		1~ / N / PE 230 V AC			2~ / PE 400 V AC
Puissance nominale	kW	3,5	4,4	5,7	6,5
Courant nominal	A	15,2	19,1	24,8	16,3
Section minimale requise des câbles	mm ²	1,5	2,5	4,0	1,5
Capacité d'eau chaude avec Δt = 25 K ²⁾	l/min	2,0	2,5	3,3	3,7
Débit de mise en marche	l/min	1,3	1,8	2,2	2,4
Débit d'arrêt	l/min	1,0	1,4	1,7	2,0
Poids approx. avec plein d'eau	kg	1,5			
Degré de protection		IP25			
Identification / Labels de contrôle		voir plaque signalétique			

*) Les indications correspondent au décret du règlement UE N° 812/2013. La fiche produit se trouve à la fin de ce document. 1) Vous pouvez obtenir cette valeur auprès de votre service des eaux. 2) Élévation de la température de 15 °C à 40 °C, par exemple.

2.2 Robinets de distribution basse pression recommandés



SMB / LS
N° d'art. 1100-04100



SME
N° d'art. 1100-04150



BGS
N° d'art.
1100-04300

2.2.1 Robinets orientables en option



LS 12
N° d'art. 0010-0052



LS 20
N° d'art. 0010-0054



LS 30
N° d'art. 0010-0055

Description de l'appareil

2.3 Dimensions

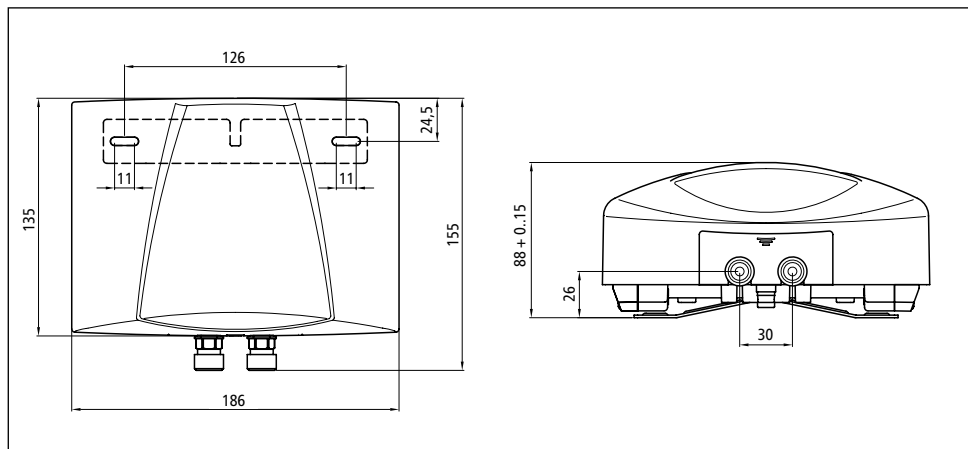


Fig. 1: « Dimensions » (cotes indiquées en mm)

2.4 Matériel fourni

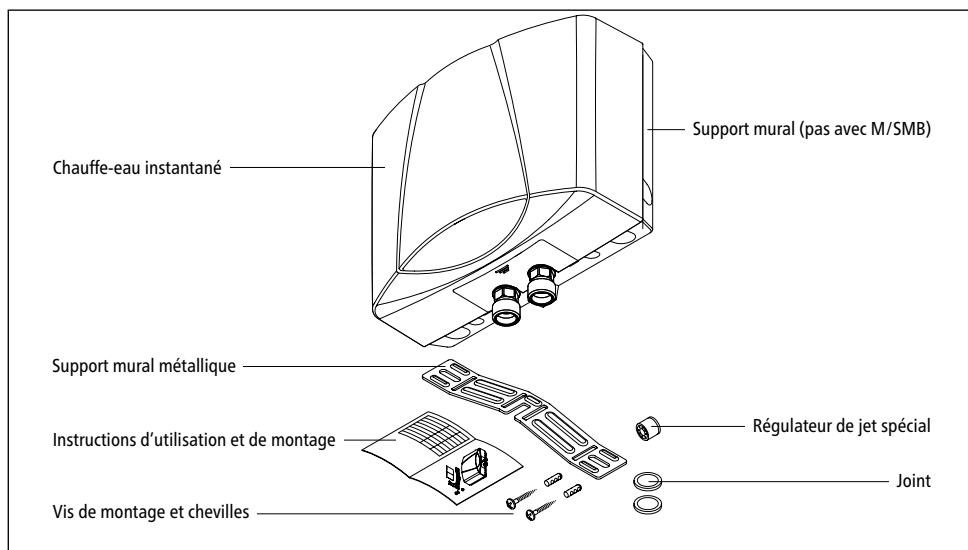


Fig. 2: « Matériel fourni »

3. Installation

⚠ Seul un professionnel certifié est autorisé à effectuer le montage, la première mise en service et l'entretien de cet appareil. Celui-ci est alors pleinement responsable de l'observation des normes en vigueur et des consignes d'installation. Nous n'assumons aucune responsabilité pour les dommages résultant du non-respect du présent manuel !

FR

3.1 Exemple d'installation : Installation M/SMB

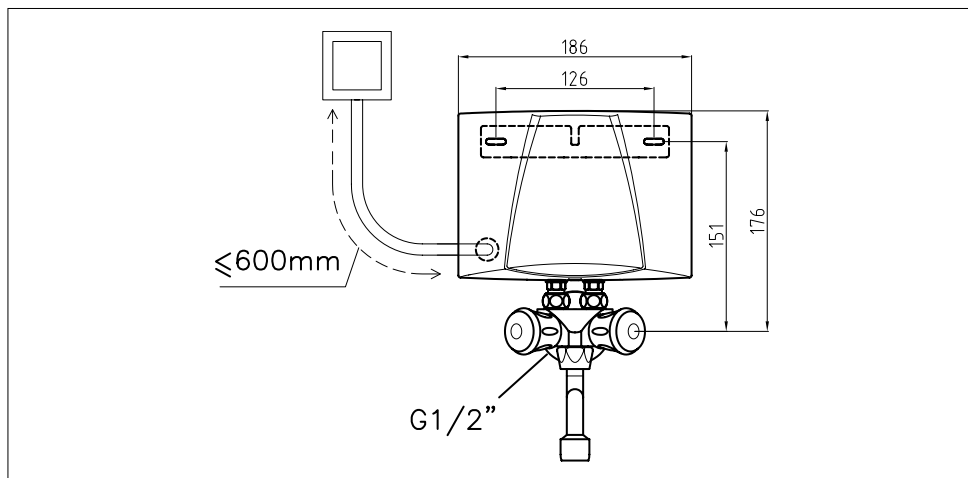


Fig. 3: « Installation basse pression (écoulement libre) avec robinetterie pour appareils à eau chaude basse pression » (cotes en mm)

3.2 Exemple d'installation : Installation M/BGS

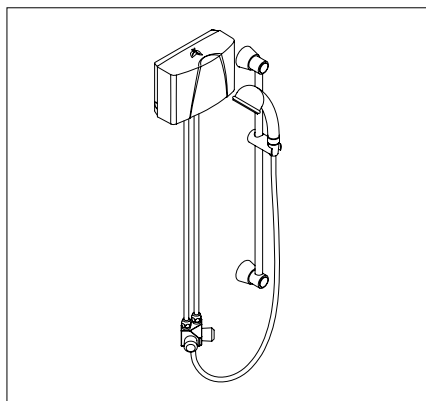


Fig. 4: « Installation avec douche BGS »

Installation

3.3 Instructions de montage

Le montage s'effectue directement sur la pièce de robinetterie spéciale SMB ou BGS. Le bon fonctionnement du chauffe-eau instantané ne peut être garanti qu'à la condition d'utiliser des robinets de distribution et accessoires CLAGE. À observer lors de l'installation :

- Norme VDE 0100 et EN 806 ainsi que les prescriptions légales du pays et les dispositions de la régie d'électricité et du service des eaux locaux.
- Caractéristiques techniques et indications sur la plaque signalétique sous le cache.
- Le chauffe-eau instantané doit être facile d'accès pour son entretien. Il faut poser un robinet d'arrêt séparé.
- L'appareil doit uniquement être utilisé en association avec un robinet de distribution basse pression.
- Il ne faut laisser aucun accessoire dans l'emballage.
- La conduite d'eau doit être fixée au mur solidement et de manière sécurisée.

FR

3.4 Branchement de l'eau

3.4.1 Branchement de l'eau SMB

1. Poser le support mural métallique au centre au-dessus du raccord à eau conformément au gabarit de montage. Le support mural métallique permet d'installer l'appareil avec un écart variable du mur (écart max. du mur environ 15 mm).

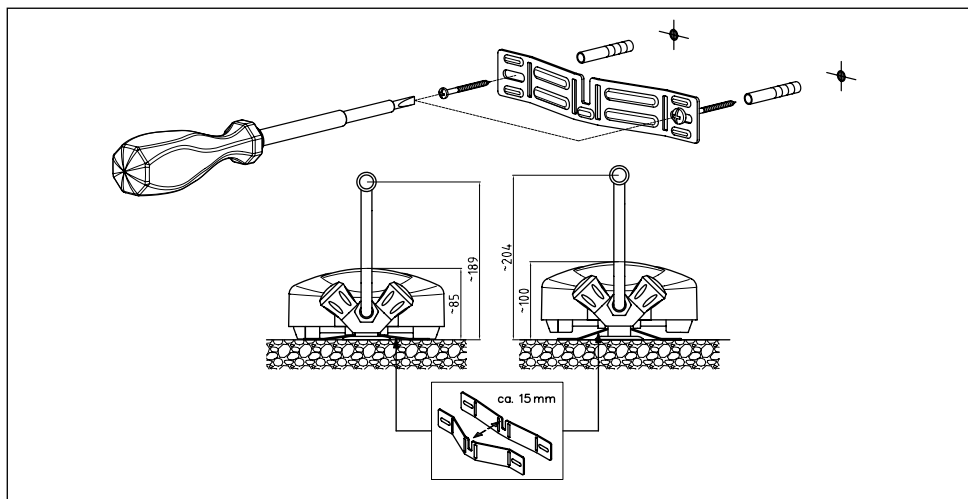


Fig. 5: « Montage du support mural métallique » (cotes en mm)

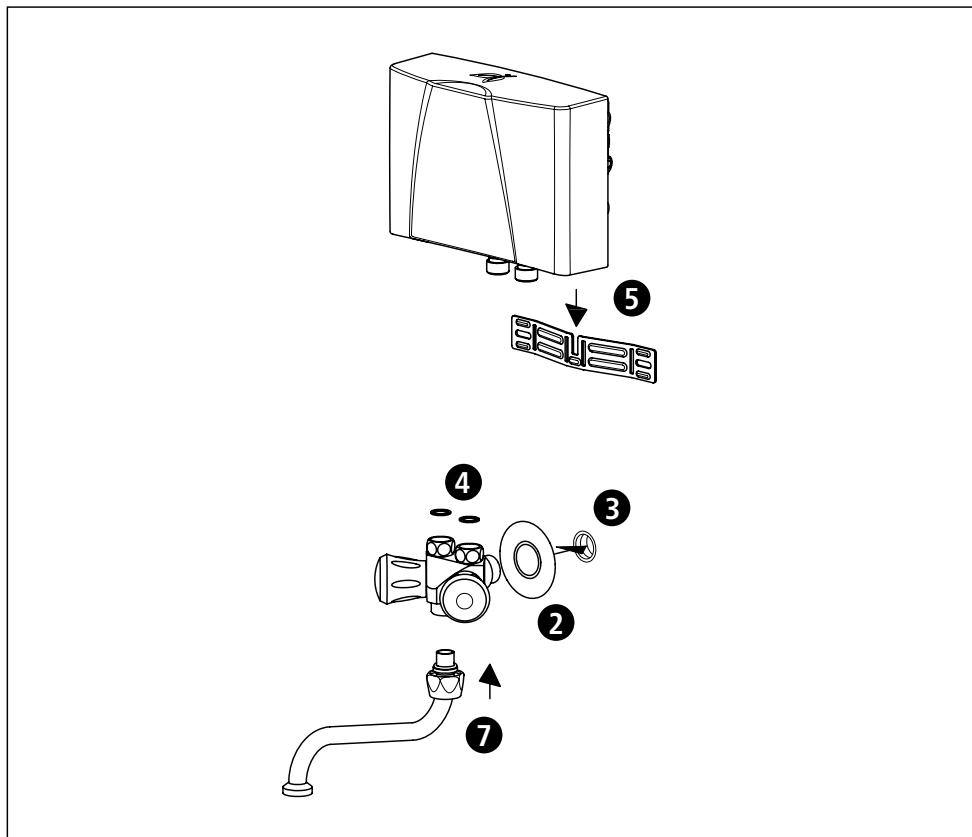


Fig. 6: « Installation avec pièce de robinetterie SMB »

2. Enficher la rosace de protection sur le raccord à eau de ½ pouce de la pièce de robinetterie.
3. Visser la pièce de robinetterie sur le raccord à eau de ½ pouce en réalisant l'étanchéité avec du ruban en Téflon. Les raccords à eau doivent être orientés horizontalement.
4. Insérer les joints dans les raccords de ¾ pouce de la pièce de robinetterie.
5. Accrocher le chauffe-eau instantané dans le support mural métallique par le haut et le poser sur les raccords de ¾ pouce de la pièce de robinetterie.
6. Serrer les écrous d'accouplement en alternance à la main tout en maintenant fermement les raccords à eau du chauffe-eau instantané.
7. Insérer le robinet orientable sur le corps de mélangeur par le dessous et visser.
8. Vérifiez l'étanchéité de tous les raccordements après l'installation.

Installation

3.4.2 Branchement de l'eau BGS

1. Commencer par visser la pièce de robinetterie spéciale munie de la rosace de protection à un raccord d'eau de 1/2 pouce sur une plaque murale et réaliser l'étanchéité avec un produit d'étanchéité approprié. Les deux raccords d'eau de 3/8 pouce doivent être orientés verticalement vers le haut.
2. Monter les prolongateurs de tube munis des raccords à visser serts sur le gabarit de montage conformément au schéma d'installation. Définir la position de l'appareil à l'aide du gabarit de montage, fixer le support mural avec des chevilles et le monter.
3. Accrocher l'appareil sur le support mural et introduire les prolongateurs de tube dans les raccords à eau de l'appareil. Enclencher fermement l'appareil. Visser les prolongateurs de tube munis des raccords à visser serts à l'appareil. Maintenir ici fermement les raccords à eau du chauffe-eau instantané avec une clé.
4. Monter la douchette et la visser à la pièce de robinetterie.
5. Vérifiez l'étanchéité de tous les raccords après l'installation.

FR

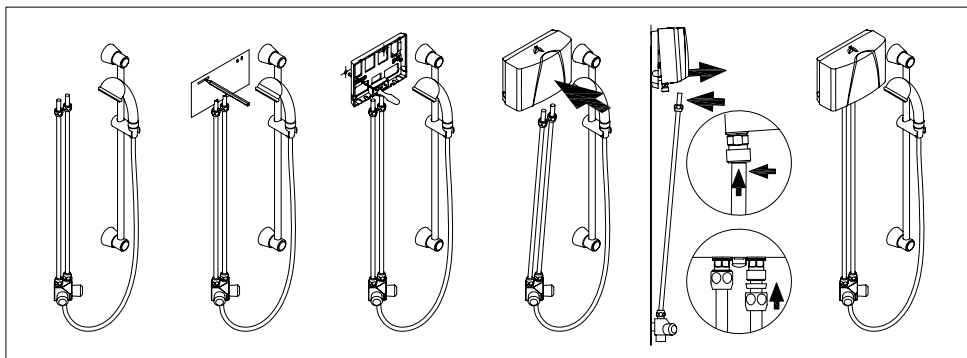



Fig. 7: « Installation avec douche BGS »

3.5 Branchement électrique

Avant de procéder au branchement électrique, remplir l'appareil d'eau en ouvrant et en fermant plusieurs fois la vanne à eau chaude du robinet de distribution et le purger ainsi entièrement. À défaut, l'élément chauffant risque d'être endommagé !

FR

1.  Déconnectez le câble d'alimentation électrique de la source d'énergie.
2. Assurez-vous que la section du câble d'alimentation est en conformité avec les indications des caractéristiques techniques de la présente notice.
3. Assurez-vous que le calibre du disjoncteur de ligne est en conformité avec la section du câble de raccordement de l'appareil et la section du câble d'alimentation.
4. Chauffe-eau instantané équipé d'une fiche avec terre :
 - a. Vérifiez que la prise électrique est bien branchée à la terre.
 - b. Insérez la fiche dans la prise.

Variante :

4. Chauffe-eau instantané non équipé d'une fiche avec terre :
 - a. Selon les normes d'installation électrique, il faut prévoir du côté de l'installation un dispositif de sectionnement permettant d'isoler tous les pôles du secteur avec une ouverture de contact ≥ 3 mm par phase.
 - b. Raccordez le câble par le biais d'une boîte de connexion d'appareil conformément au schéma électrique.

Variante :

4. Raccordement à un câble posé à demeure :
 - a. Selon les normes d'installation électrique, il faut prévoir du côté de l'installation un dispositif de sectionnement permettant d'isoler tous les pôles du secteur avec une ouverture de contact ≥ 3 mm par phase.
 - b. Le câble posé à demeure doit présenter la section minimale indiquée au chapitre « Caractéristiques techniques ». La section maximale des câbles est de 6 mm².
 - c. Ouvrez le capot du chauffe-eau instantané en retirant le cache de la plaque signalétique, en desserrant la vis qui se trouve au-dessous et en tirant prudemment sur le capot.
 - d. Retirez le câble de raccordement prémonté.
 - e. Faites passer le câble de raccordement posé à demeure à travers le manchon dans l'appareil et raccordez les fils conformément au schéma électrique. Le manchon doit entourer le câble de manière étanche.
 - f. Remontez le capot sur l'appareil.

 **Il faut brancher la terre !**

Installation

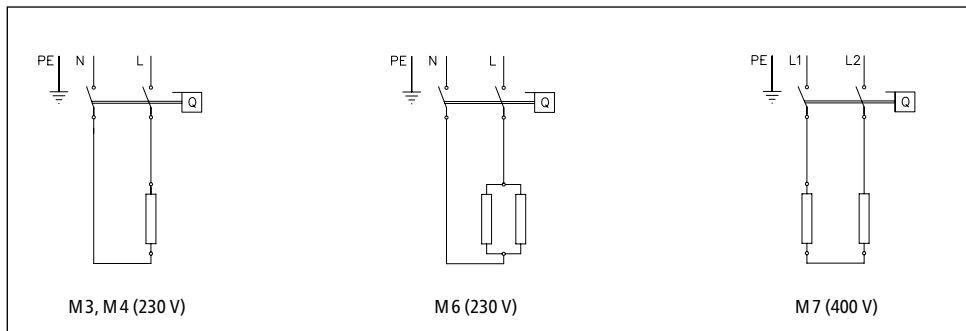


Fig. 8: « Schéma électrique »

3.6 Première mise en service

Ne pas encore mettre l'appareil sous tension !

1. Ouvrez le robinet d'eau chaude et attendez jusqu'à ce que l'eau qui s'en écoule en contient pas de bulles pour purger le chauffe-eau instantané.
2. Montez le régulateur de jet spécial fourni dans la douille à la sortie du robinet pour obtenir un jet d'eau optimal avec un débit économique.
(Avec l'installation de douche M/BGS, la douchette spéciale est utilisée à la place.)

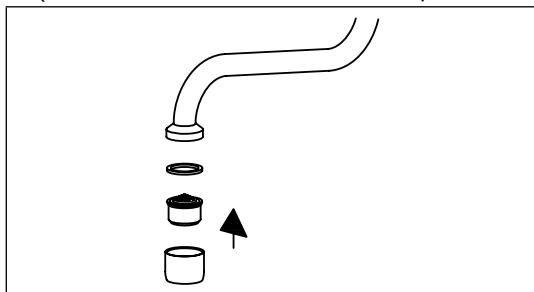


Fig. 9: « Mise en place du régulateur de jet spécial »

3. Mettez l'appareil sous tension.
4. Adaptez le volume d'eau si nécessaire, par exemple dans le cas où la température n'est pas atteinte. La procédure est décrite au chapitre « Utilisation ».
5. Expliquez le fonctionnement du chauffe-eau instantané à l'utilisateur et remettez-lui la présente notice pour information en lui demandant de la conserver.
6. Enregistrez l'appareil avec la carte d'enregistrement auprès du S.A.V. ou sur l'Internet à l'adresse www.clage.de.

4. Utilisation

Le chauffe-eau instantané se met automatiquement en marche lorsque vous ouvrez le robinet d'eau chaude. Il s'éteint automatiquement en refermant le robinet.

FR

4.1 Cache à plaque signalétique

Sur le côté inférieur du cache, en plus de la désignation du modèle de l'appareil (1), se trouvent également le numéro de série de l'appareil (2) et le numéro de référence (3).

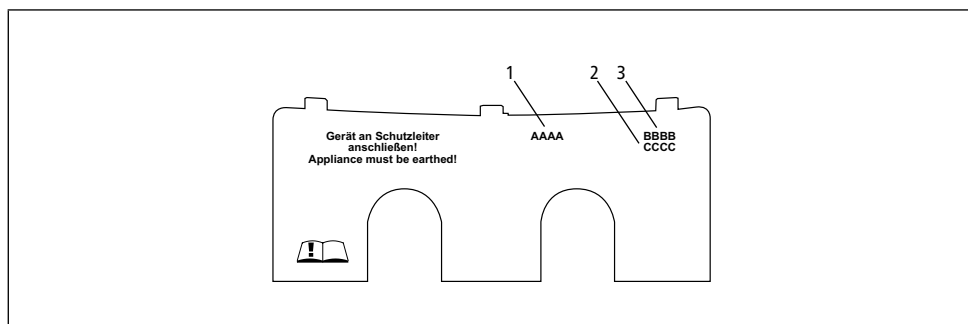


Fig. 10: « Cache à plaque signalétique »

4.1.1 Dépose du cache

Sous ce cache se trouvent la plaque signalétique et la vis de réglage du débit d'eau.

1. Faire glisser le cache en direction du support mural par la cannelure.
2. Pousser les coins arrière vers le bas jusqu'à ce que le bord avant se relève.
3. Retirer le cache vers l'avant.

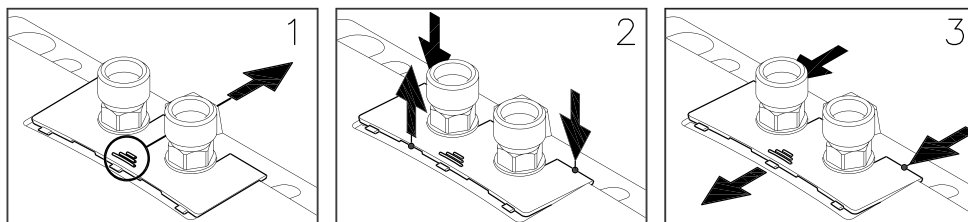


Fig. 11: « Dépose du cache »

Utilisation

4.2 Réglage du volume d'eau et de la température

La température maximale qui peut être atteinte ainsi que le débit maximum dépendent des conditions locales.

Pour obtenir une température de sortie confortable en présence de basses températures de l'eau froide ou un débit élevé avec des températures élevées de l'eau froide, le débit peut être réglé avec la vis de réglage. Le sens de rotation est illustré dans la figure suivante :

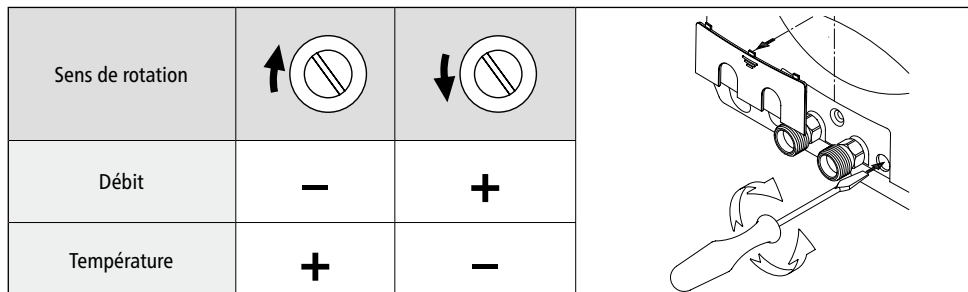


Fig. 12: « Réglage du volume d'eau et de la température »

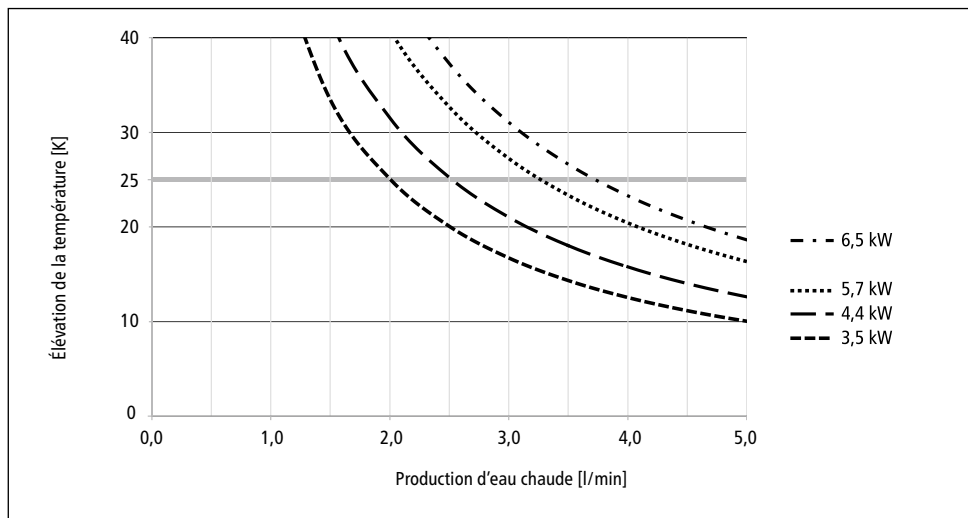



Fig. 13: « Élévation de la température et capacité d'eau chaude »

4.3 Remplacement du filtre

Le raccord à eau froide du chauffe-eau instantané est équipé d'un filtre. L'encrassement du filtre peut réduire la capacité de production d'eau chaude. Pour le nettoyer ou le remplacer, procéder comme suit.

1.  Déconnectez le câble d'alimentation électrique du chauffe-eau instantané.
2. Fermez le robinet d'arrêt dans la conduite d'arrivée ou la pièce de robinetterie.
3. Desserrer les écrous d'accouplement en alternance tout en maintenant fermement les raccords à eau du chauffe-eau instantané avec une clé. De l'eau risque ici de s'écouler.
4. Retirer le chauffe-eau instantané du support mural par le haut.
5. Sortez le filtre du raccord du chauffe-eau instantané par un mouvement de levier et nettoyez-le ou remplacez-le.
6. Remettez le filtre propre en place dans le raccord et branchez la conduite d'eau avec l'arrivée d'eau du chauffe-eau instantané.
7. Purgez le chauffe-eau instantané comme décrit au chapitre « Purge ».
8. Remettez l'appareil sous tension.

4.4 Purge

Une nouvelle purge est nécessaire après chaque vidange (par exemple après des travaux sur l'installation d'eau ou après des réparations sur l'appareil) avant de remettre le chauffe-eau instantané en service.

1. Déconnectez le câble d'alimentation électrique du chauffe-eau instantané.
2. Ouvrez le robinet d'eau chaude et attendez jusqu'à ce que l'eau qui s'en écoule en contient pas de bulles pour purger le chauffe-eau instantané.
3. Remettez l'appareil sous tension.

4.5 Nettoyage et entretien

- Essuyer l'appareil et les robinets de distribution uniquement avec un chiffon humide. Ne pas utiliser de détergent abrasif ou de produit contenant un solvant ou du chlore.
- Pour un bon écoulement de l'eau, il est conseillé de dévisser et de nettoyer régulièrement les éléments de sortie (brise-jets et douchettes). Faites contrôler les composants électriques et hydrauliques tous les trois ans par un centre technique agréé afin que le bon fonctionnement et la sécurité d'utilisation soient garantis à tout moment.

Dépannage

5. Dépannage

5.1 À vérifier en présence de problèmes

Ce tableau vous aide à trouver la cause d'un éventuel défaut et d'y remédier.

Problème	Cause possible	Solution
L'eau ne coule pas	Arrivée d'eau fermée	Ouvrir le robinet principal
Le débit d'eau est inférieur à celui attendu	Régulateur de jet absent	Monter le régulateur de jet spécial
	Pression d'eau trop faible	Vérifier la pression de l'eau courante, Adapter le réglage du volume d'eau
	Encrassement	Éliminer les impuretés dans le filtre, la pièce de robinetterie
L'appareil s'allume et s'éteint	Fluctuation de la pression d'eau, débit insuffisant	Éliminer les impuretés, augmenter la pression de l'eau, fermer les autres points de prélèvement
L'eau reste froide malgré une mise en marche audible de l'appareil	Branchement électrique incorrect	Vérifier le branchement électrique
	Tension électrique absente	Vérifier les fusibles dans l'installation domestique
	Serpentin chauffant défectueux	Remplacer le serpentin chauffant (professionnel)
Pas de mise en marche audible de l'appareil et l'eau reste froide	Inversion des raccords d'eau	Vérifier l'installation
	Pression d'eau courante trop faible	Vérifier le réglage du volume d'eau, vérifier la pression d'eau
	Encrassement	Éliminer les impuretés dans l'arrivée ou la sortie
La température de l'eau chaude fluctue	Fluctuation de la pression d'eau	Stabiliser la pression de l'eau courante
	Fluctuation de la tension électrique	Vérifier la tension
La température de l'eau chaude est trop faible	Débit trop élevé ou température d'entrée trop basse	Adapter le réglage du volume d'eau
	Puissance consommée trop faible	Vérifier l'alimentation électrique
	M6 : Un serpentin chauffant est défectueux	Remplacer le serpentin chauffant (professionnel)

Si le câble secteur de l'appareil est endommagé, il faut le faire remplacer par un électricien professionnel afin d'éviter tout danger. Le câble endommagé doit être remplacé par un câble de raccordement original (disponible en pièce de rechange).

Si l'appareil ne fonctionne toujours pas correctement, adressez-vous alors au S.A.V.

5.2 Pièces de rechange

Il faut toujours indiquer le type d'appareil et le numéro de série lors d'une commande de pièces de rechange!

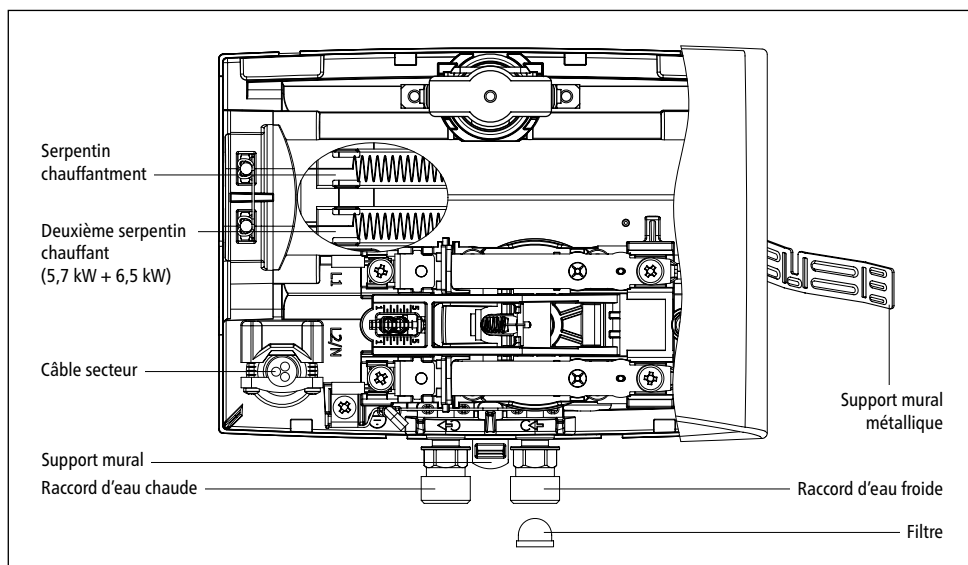


Fig. 14: « Pièces de rechange »

5.3 Adresse du S.A.V.

Pour la France:

VOGA SARL

4A rue Gutenberg
57200 Sarreguemines
France

Tél: 08 06 11 00 16

Fax: 03 87 98 43 70

Mail: contact@savclage.fr

www.savclage.fr

CLAGE GmbH

S.A.V.

Pirolweg 1-5
21337 Lüneburg
Allemagne

Tél: +49 4131 8901-40

Fax: +49 4131 8901-41


E-mail: service@clage.de

En cas de défaut, veuillez renvoyer l'appareil avec un bordereau d'accompagnement et un justificatif d'achat pour contrôle ou réparation.

Mise au rebut

6. Mise au rebut

6.1 Démontage

1.  Déconnectez le câble d'alimentation électrique du chauffe-eau instantané.
2. Fermez le robinet d'arrêt dans la conduite d'arrivée.
3. Débranchez la liaison électrique dans la boîte de connexion d'appareil ou, si l'appareil est équipé d'une fiche avec terre, retirez cette dernière de la prise électrique.
4. Débranchez la pièce de robinetterie des raccords de l'appareil. De l'eau risque ici de s'écouler.
5. Détachez l'appareil du support mural.
6. Dévissez le support mural du mur.

FR

6.2 Environnement et recyclage

Ce produit a été fabriqué avec des matériaux et des composants de qualité supérieure qui sont réutilisables. Lors de la mise au rebut, tenez compte du fait que les appareils électriques en fin de vie doivent être séparés des déchets ménagers. Apportez cet appareil à un centre de collecte municipal où vous pouvez déposer les déchets électriques et électroniques. La mise au rebut conformément à la réglementation contribue à la protection de l'environnement et évite des effets néfastes sur l'homme et l'environnement, lesquels pourraient résulter d'une manipulation inappropriée des appareils à la fin de leur cycle de vie. Vous obtiendrez des informations précises sur la déchetterie ou le point de collecte le plus proche auprès de votre mairie.

Clients professionnels : veuillez prendre contact avec votre distributeur ou votre fournisseur lorsque vous souhaitez mettre au rebut des appareils, il vous communiquera des informations supplémentaires.

Inhoudsopgave

1. Belangrijke aanwijzingen	
1.1 Gebruik van de handleiding	.55
1.2 Veiligheidsinstructies	.55
2. Beschrijving van het toestel	
2.1 Technische gegevens	.57
2.2 Aanbevolen lagedrukarmaturen	.57
2.2.1 Optionele zwenkuitgangen	.57
2.3 Afmetingen	.58
2.4 Leveringsomvang	.58
3. Installatie	
3.1 Installatievoorbeeld: Installatie M/SMB	.59
3.2 Installatievoorbeeld: Installatie M/BGS	.59
3.3 Montage instructies	.60
3.4 Wateraansluiting	.60
3.4.1 Wateraansluiting SMB	.60
3.4.2 Wateraansluiting BGS	.62
3.5 Elektrische aansluiting	.63
3.6 Eerste ingebruikneming	.64
4. Gebruik	
4.1 Afdekking typeplaatje	.65
4.1.1 Verwijderen van de afdekking	.65
4.2 Instellen van waterhoeveelheid en temperatuur	.66
4.3 Vervanging van de filterzeef	.67
4.4 Ontluchten	.67
4.5 Reiniging en onderhoud	.67
5. Verhelpen van storingen	
5.1 Probleemoplossing	.68
5.2 Reserveonderdelen	.69
5.3 Adres klantenservice	.69
6. Afvoer	
6.1 Demontage	.70
6.2 Milieu en recycling	.70
7. Productinformatieblad conform de EU-verordeningen - 812/2013 814/2013	
(Vind u aan het eind van dit document)	



1. Belangrijke aanwijzingen

1.1 Gebruik van de handleiding

**Deze handleiding vóór installatie of gebruik van het toestel eerst volledig doorlezen!
Deze handleiding voor gebruik op een later tijdstip samen met het toestel bewaren!**

Deze handleiding is bestemd voor de vakman die verantwoordelijk is voor de installatie van het toestel en de gebruiker. De met het toestel meegeleverde handleidingen komen overeen met de technische stand van het toestel.

De actuele versie van deze handleiding is online beschikbaar onder: www.clage.de/downloads

1.2 Veiligheidsinstructies

- Het toestel alleen gebruiken nadat het correct geïnstalleerd is en zich in een technisch onberispelijke toestand bevindt.
- Het toestel nooit openen zonder de stroomtoevoer van tevoren volledig te onderbreken.
- Geen technische wijzigingen aan het toestel, de elektrische leidingen en de waterleidingen aanbrengen.
- Het toestel moet geaard worden.
- Let op: watertemperaturen boven ca. 43 °C kunnen, met name door kinderen, als heet worden ervaren en een gevoel van verbranding veroorzaken. Als gedurende langere tijd warm water door de armaturen stroomt, kunnen de armaturen heet worden.
- Het toestel is alleen geschikt voor gebruik binnenshuis en gelijkwaardige plaatsen in gesloten ruimten, en mag alleen worden gebruikt voor het verwarmen van drinkwater.
- Het toestel mag nooit aan vorst worden blootgesteld.
- De op het typeplaatje vermelde waarden moeten worden aangehouden.
- In geval van een storing onmiddellijk de zekeringen uitschakelen. Bij een lekkage aan het toestel de watertoevoerleiding onmiddellijk sluiten. Storingen alleen door de klantenservice van de fabriek of door een erkende vakman laten verhelpen.



- Dit apparaat kan door kinderen van 3 jaar en ouder alsook door personen met verminderde fysieke, sensorische of geestelijke vaardigheden of met gebrek aan ervaring en/of kennis worden gebruikt als toezicht wordt gehouden of als de personen in het veilige gebruik van het toestel geïnstrueerd zijn en de daaruit voortvloeiende gevaren begrijpen. Kinderen mogen niet met het toestel spelen. Reiniging en onderhoud mogen niet door kinderen zonder toezicht worden uitgevoerd.

Beschrijving van het toestel

2. Beschrijving van het toestel

Deze doorstroomwaterverwarmer is bestemd voor de warmwatervoorziening van een afzonderlijk tappunt (in het bijzonder handwasbekkens) en dient samen met een armatuur voor drukloze warmwatertoestellen geïnstalleerd te worden. Dankzij het hogere aansluitvermogen zijn de toestellen eveneens geschikt voor de watervoorziening van een keukenwasbak. Met een speciale douchearmatuur kan het toestel ook in combinatie met een eenvoudige douche worden gebruikt.

Als de warmwaterkraan van de armatuur wordt geopend, wordt de doorstroomwaterverwarmer automatisch ingeschakeld en wordt het water verwarmd terwijl het door het toestel stroomt. Het toestel verbruikt alleen gedurende deze tijd elektrische stroom. De temperatuurverhoging is hierbij afhankelijk van de waterhoeveelheid.

2.1 Technische gegevens

Type		M3-O	M4-O	M6-O	M7-O
Energielabel		A *)			
Nominale capaciteit	liter	0,2			
Toegestane bedrijfsdruk	MPa (bar)	0 (0); uitsluitend drukloos te installeren!			
Verwarmingssysteem		Blankdraad verwarmingssysteem IES®			
Minimale weerstand van het water bij 15 °C ¹⁾	Ωcm	1100			
Maximale ingangstemperatuur	°C	20			
Nominale spanning		1~ / N / PE 230 V AC			2~ / PE 400 V AC
Nominaal vermogen	kW	3,5	4,4	5,7	6,5
Nominale stroom	A	15,2	19,1	24,8	16,3
Minimaal vereiste kabeldoorsnede	mm ²	1,5	2,5	4,0	2,5
Warmwatercapaciteit bij Δt = 25 K ²⁾	l/min	2,0	2,5	3,3	3,7
Inschakeldebiet	l/min	1,3	1,8	2,2	2,4
Uitschakeldebiet	l/min	1,0	1,4	1,7	2,0
Gewicht gevuld (ca.)	kg	1,5			
Veiligheidsklasse		IP25			
Keurmerken		Zie typeplaatje			

*) De verklaring is in overeenstemming met de EU verordening Nr. 812/2013. Het product energielabel vind u aan het eind van dit document. 1) De specifieke waterweerstand kunt u opvragen bij uw waterbedrijf. 2) Temperatuurverhoging van bijv. 15 °C tot 40 °C.

2.2 Aanbevolen lagedrukarmaturen



SMB/LS
Art.nr. 1100-04100



SME
Art.nr. 1100-04150



BGS
Art.nr.
1100-04300

2.2.1 Optionele zwenkuitgangen



LS 12
Art.nr. 0010-0052



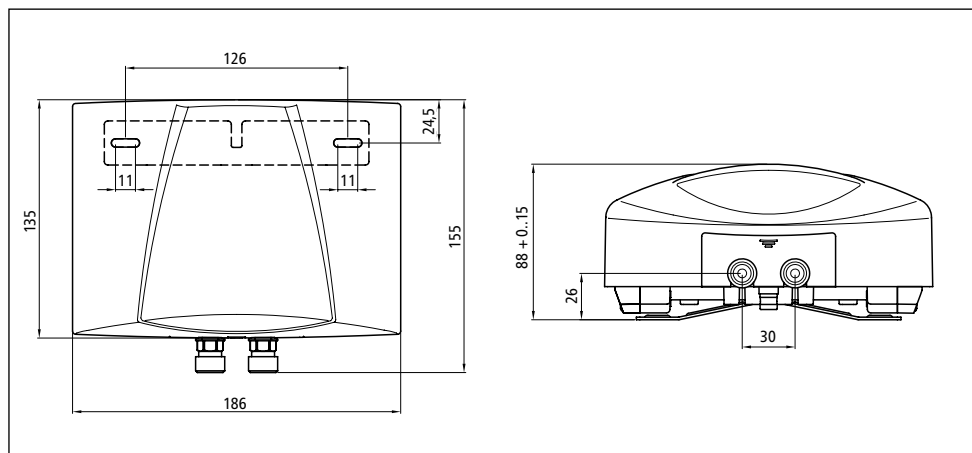
LS 20
Art.nr. 0010-0054



LS 30
Art.nr. 0010-0055

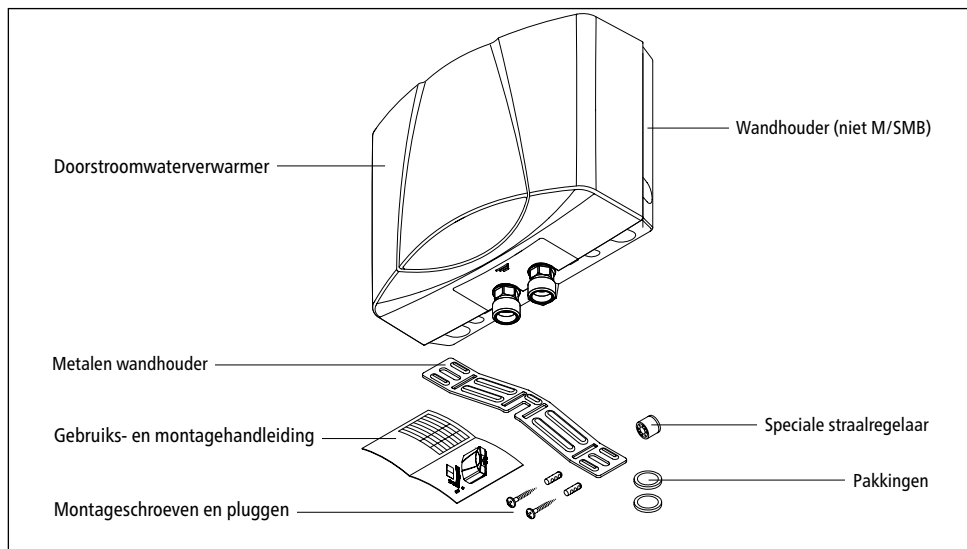
Beschrijving van het toestel

2.3 Afmetingen



Afb. 1: "Afmetingen" (maten in mm)

2.4 Leveringsomvang



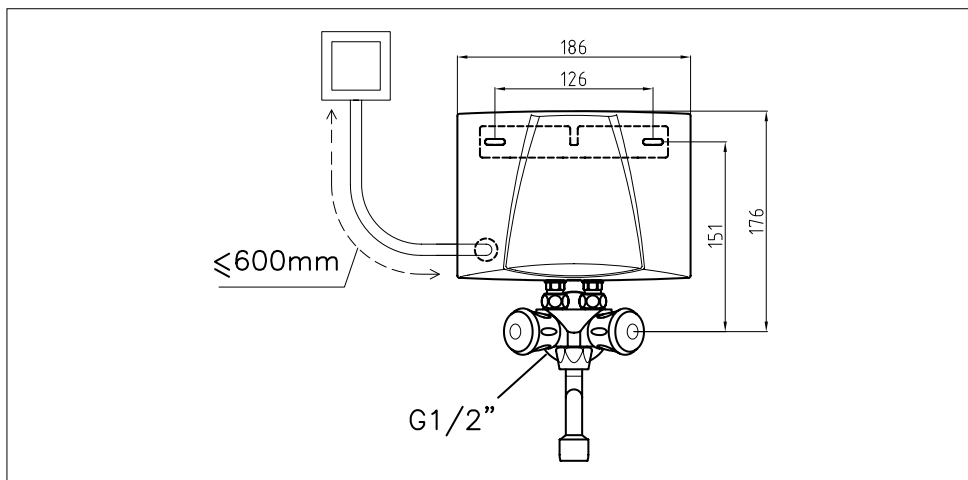
Afb. 2: "Leveringsomvang"

Installatie

3. Installatie

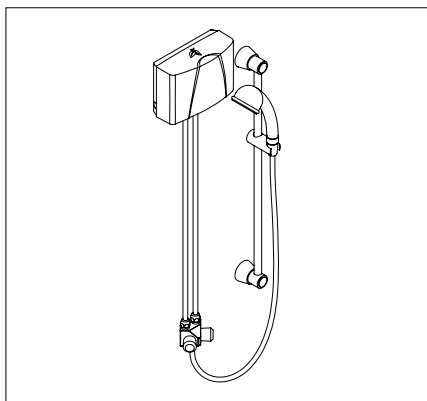
⚠ Montage, eerste ingebruikneming en onderhoud van dit toestel mogen uitsluitend door een vakman worden uitgevoerd. Deze is volledig verantwoordelijk voor het in acht nemen van de van toepassing zijnde normen en installatievoorschriften. Wij zijn niet aansprakelijk voor schade die ontstaat door het niet in acht nemen van deze handleiding.

3.1 Installatievoorbeeld: Installatie M/SMB



Afb. 3: "Installatietekening met armatuur SMB" (maten in mm)

3.2 Installatievoorbeeld: Installatie M/BGS



Afb. 4: "Installatie met armatuur BGS"

3.3 Montage instructies

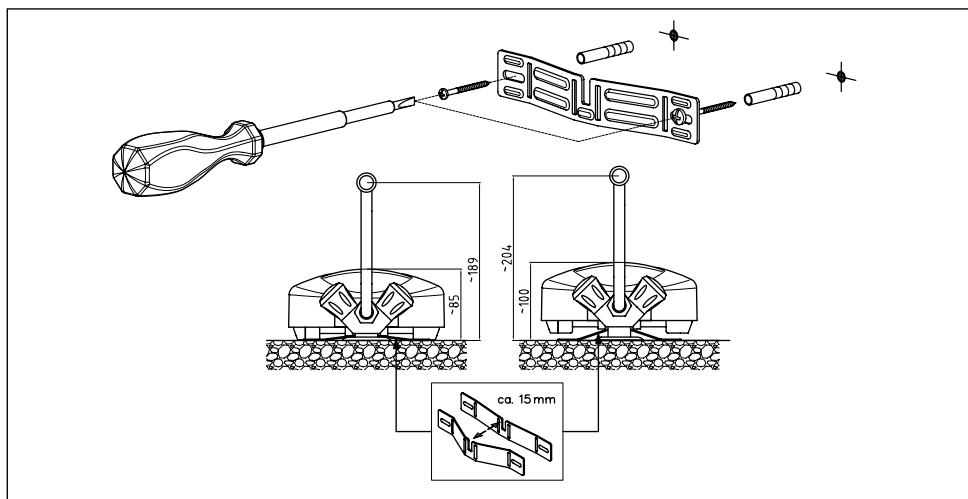
De montage wordt direct aan de speciale armatuur SMB of BGS uitgevoerd. Een correcte en veilige werking van de doorstroomwaterverwarmer kan alleen worden gegarandeerd bij gebruik van armaturen en toebehoren van CLAGE. Bij de installatie dienen de volgende punten in acht te worden genomen:

- De richtlijn VDE 0100 en EN 806, de van toepassing zijnde wettelijke voorschriften van het land waar het toestel wordt geïnstalleerd alsook de bepalingen van het lokale elektriciteits- en waterbedrijf.
- De technische gegevens en de informatie op het typeplaatje onder de afdekking.
- Het toestel moet goed en eenvoudig toegankelijk zijn voor de uitvoering van onderhoudswerkzaamheden. Een aparte afsluitklep moet geïnstalleerd zijn.
- Het toestel mag alleen in combinatie met een armatuur voor drukloze warmwatertoestellen worden gebruikt.
- Er mogen geen onderdelen van het toebehoren in de verpakking overblijven.
- De waterleiding moet veilig en stabiel in de wand geïnstalleerd zijn.

3.4 Wateraansluiting

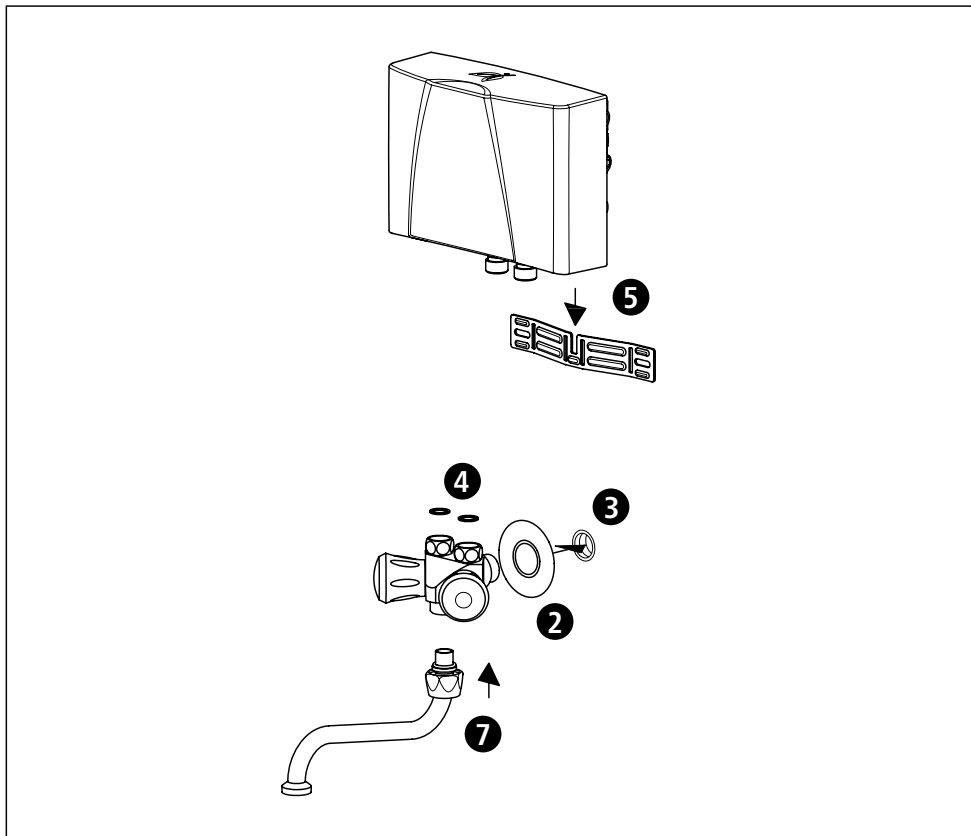
3.4.1 Wateraansluiting SMB

1. De metalen wandhouder overeenkomstig de montagesjabloon in het midden boven de wateraansluiting aanbrengen. De metalen wandhouder maakt een installatie met een variabele afstand van het toestel ten opzichte van de wand mogelijk (maximale afstand van de wand ca. 15 mm).



Afb. 5: "Montage van de metalen wandhouder" (maten in mm)

Installatie

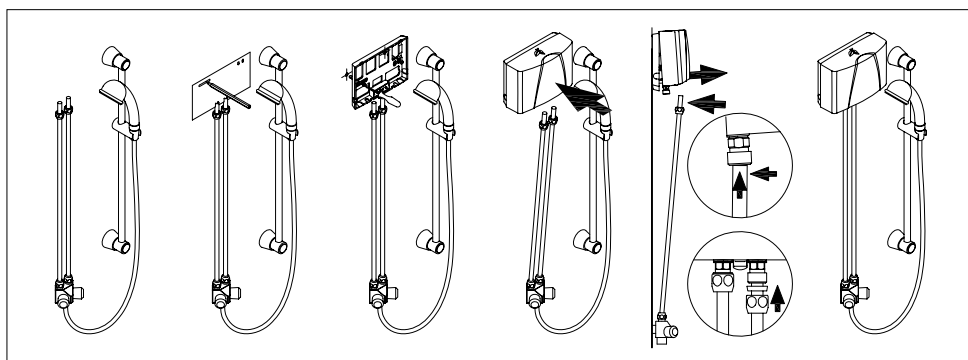


Afb. 6: "Installatie met de armatuur SMB"

2. De afdekrozet op de 1/2 inch-wateraansluiting van de armatuur plaatsen.
3. De armatuur op de 1/2 inch-wateraansluiting schroeven en met teflontape afdichten. De wateraansluitingen moeten horizontaal uitgelijnd zijn.
4. De pakkingen in de 3/8 inch-aansluitingen van de armatuur plaatsen.
5. De doorstroomwaterverwarmer van bovenaf in de metalen wandhouder hangen en op de 3/8 inch-aansluitingen van de armatuur plaatsen.
6. De wartelmoeren afwisselend handvast vastdraaien. De wateraansluitingen van de doorstroomwaterverwarmer hierbij met een steeksleutel vasthouden.
7. De zwenkuitgangen van onderen in het lichaam van de armatuur steken en vastschroeven.
8. Alle verbindingen na de installatie op dichtheid controleren.

3.4.2 Wateraansluiting BGS


1. Eerst de speciale armatuur met de afdekrozet aan een ½ inch wateraansluiting op een wandschijf schroeven en met geschikt afdichtingsmiddel afdichten. De twee ¾ inch wateraansluitingen moeten verticaal naar boven wijzen.
2. Buisverlengstukken met knelschroefverbindingen overeenkomstig het installatieschema op de montagesjabloon monteren. De positie van het apparaat met behulp van de montagesjabloon vastleggen en de wandhouder met schroeven en pluggen monteren.
3. Het toestel aan de wandhouder bevestigen en de buisverlengstukken in de wateraansluitingen van het toestel invoeren. Het toestel vastklikken. De buisverlengstukken met behulp van de knelschroefverbindingen aan het toestel vastschroeven. De wateraansluitingen van de doorstroomwaterverwarmer hierbij met een steeksleutel vasthouden.
4. De douchegarnituur monteren en op de armatuur vastschroeven.
5. Na de installatie alle verbindingen op dichtheid controleren.



Afb. 7: "Installatie met armatuur BGS"

3.5 Elektrische aansluiting

De warmwaterkraan vóór de elektrische aansluiting meerdere keren open- en dichtdraaien om het toestel met water te vullen en volledig te ontluichten. Anders wordt het verwarmingselement eventueel beschadigd!

1.  De elektrische stroomtoevoerkabels spanningsloos schakelen.
2. Controleren of de doorsnede van de stroomtoevoerkabel overeenkomstig de technische gegevens in deze handleiding gedimensioneerd is.
3. Controleren of de leidingbeveiligingsschakelaar overeenkomstig de doorsnede van de aansluitkabel van het toestel en overeenkomstig de doorsnede van de stroomtoevoerkabel gedimensioneerd is.
4. Doorstroomwaterverwarmer met stekker met randaarde:
 - a. Controleren of het stopcontact op de aardleiding aangesloten is.
 - b. De stekker met randaarde in het stopcontact steken.

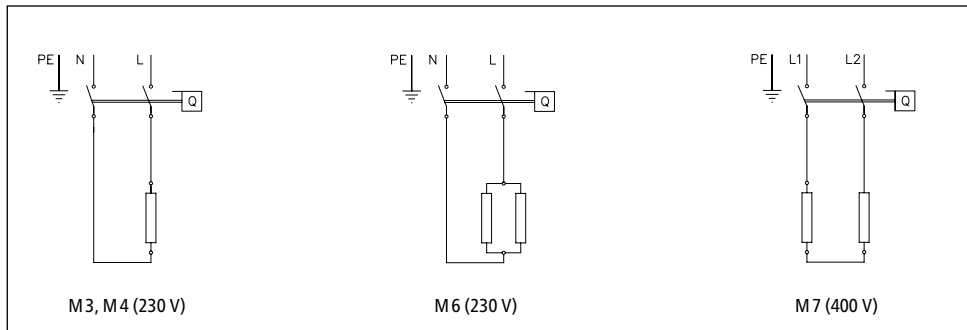
Alternatief:

4. Doorstroomwaterverwarmer zonder stekker met randaarde:
 - a. Overeenkomstig de van toepassing zijnde voorschriften moet tijdens de installatie een voor alle polen geschikte scheiding met een contactopening van ≥ 3 mm per fase geïnstalleerd worden.
 - b. De aansluitkabel via een contactdoos aansluiten en hierbij het schakelschema in acht nemen.

Alternatief:

4. Aansluiting op een vaste kabel:
 - a. Overeenkomstig de van toepassing zijnde voorschriften moet tijdens de installatie een voor alle polen geschikte scheiding met een contactopening van ≥ 3 mm per fase geïnstalleerd worden.
 - b. De minimale doorsnede van de vaste kabel moet voldoen aan de gegevens in het hoofdstuk "Technische gegevens". De maximale doorsnede van de kabel bedraagt 6 mm^2 .
 - c. De kap van de doorstroomwaterverwarmer openen. Hiervoor de afdekking van het typeplaatje verwijderen, de eronder liggende schroef van de behuizing eruit draaien en de kap voorzichtig verwijderen.
 - d. De voorgemonteerde aansluitkabel verwijderen.
 - e. De vaste aansluitkabel door de tule in het toestel invoeren en de aders overeenkomstig het schakelschema aansluiten. De tule moet de kabel waterdicht omsluiten.
 - f. De kap weer op het toestel monteren.

 **De aardleiding moet aangesloten worden!**

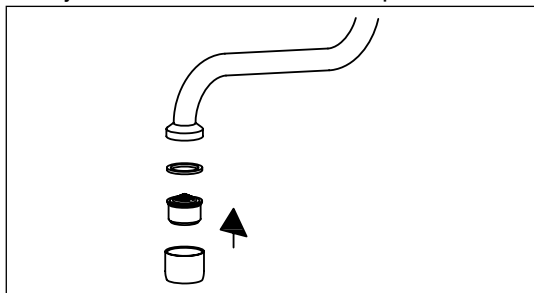


Afb. 8: "Schakelschema"

3.6 Eerste ingebruikneming

De elektrische stroom nog niet inschakelen!

1. De warmwaterkraan van de armatuur openen en wachten tot het water zonder blaasjes eruit stroomt om de doorstroomwaterverwarmer te ontluften.
2. De meegeleverde speciale straalregelaar in de mof van de uitloop van de armatuur plaatsen voor een optimale waterstraal bij een gering debiet.
(bij de armatuur M/BGS wordt in plaats hiervan de speciale handdouche gebruikt.)



Afb. 9: "Speciale straalregelaar plaatsen"

3. De stroom inschakelen.
4. De waterhoeveelheid indien nodig aanpassen, bijvoorbeeld als de temperatuur niet wordt bereikt. Deze procedure wordt in het hoofdstuk "Gebruik" beschreven.
5. De werking en het gebruik van de doorstroomwaterverwarmer aan de gebruiker uitleggen en de handleiding ter informatie aan de gebruiker overhandigen, zodat deze de handleiding kan bewaren.
6. Het toestel met de registratiekaart bij de klantenservice van de fabriek of online onder www.clage.de registreren.

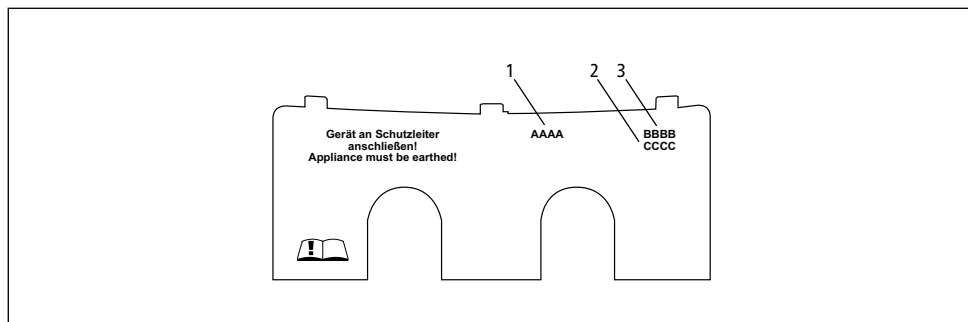
Gebruik

4. Gebruik

Zodra de warmwaterkraan van de armatuur wordt opgedraaid, wordt de doorstroomwaterverwarmer automatisch ingeschakeld. Als de armatuur wordt dichtgedraaid, wordt de doorstroomwaterverwarmer automatisch weer uitgeschakeld.

4.1 Afdekking typeplaatje

Aan de onderkant van de afdekking bevinden zich naast de typeaanduiding van het toestel (1) ook het serienummer van het toestel (2) en het artikelnummer (3).

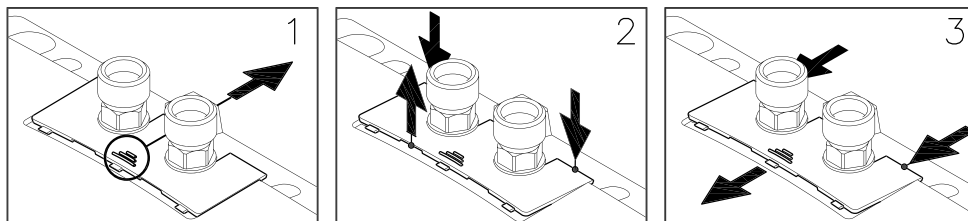


Afb. 10: "Afdekking typeplaatje"

4.1.1 Verwijderen van de afdekking

Onder deze afdekking bevinden zich het typeplaatje en de stelschroef voor het instellen van de waterhoeveelheid.

1. De afdekking aan het geribbelde gedeelte in de richting van de wandhouder schuiven.
2. De achterste hoeken naar beneden drukken tot de voorkant naar boven klapt.
3. De afdekking naar voren eraf trekken.



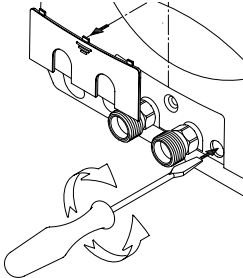


Afb. 11: "Verwijderen van de afdekking"

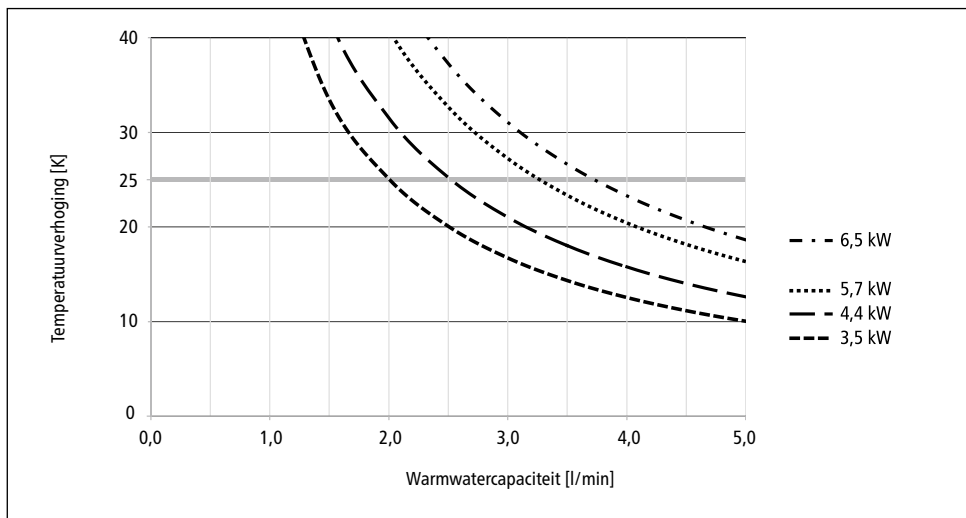
4.2 Instellen van waterhoeveelheid en temperatuur

De maximaal bereikbare temperatuur en het maximale debiet zijn afhankelijk van de lokale omstandigheden.

Het debiet kan met behulp van de stelschroef worden ingesteld om bij lage koudwatertemperaturen een comfortabele uitgangstemperatuur te bereiken resp. om bij hoge koudwatertemperaturen een toereikend debiet te bereiken. De draairichting wordt in de onderstaande afbeelding weergegeven:

Draairichting			
Debiet	—	+	
Temperatuur	+	—	


Afb. 12: "Instellen van waterhoeveelheid en temperatuur"



Afb. 13: "Temperatuurverhoging en warmwatercapaciteit"

4.3 Vervanging van de filterzeef

De wateraansluiting van de doorstroomwaterverwarmer is uitgerust met een filterzeef. Een vervuilde filterzeef kan de warmwatercapaciteit echter reduceren. Een reiniging resp. een vervanging van de filterzeef dient als volgt uitgevoerd te worden.

1.  De elektrische stroomtoevoerkabels naar de doorstroomwaterverwarmer spanningsloos schakelen.
2. De afsluitklep in de aanvoerleiding resp. in de armatuur sluiten.
3. De wartelmoeren afwisselend losdraaien. De wateraansluitingen van de doorstroomwaterverwarmer hierbij met een steeksleutel vasthouden. Hierbij kan water uittreden.
4. De doorstroomwaterverwarmer naar boven van de wandhouder nemen.
5. De filterzeef uit het aansluitstuk van de doorstroomwaterverwarmer nemen en reinigen resp. vervangen.
6. De schone filterzeef weer in het aansluitstuk plaatsen en de waterleiding met de watertoevoer van de doorstroomwaterverwarmer verbinden.
7. De doorstroomwaterverwarmer ontluchten zoals beschreven in het hoofdstuk "Ontluchten".
8. De spanning weer inschakelen.

4.4 Ontluchten

Na het leegmaken (bijv. na werkzaamheden aan de waterinstallatie of na reparaties aan het toestel) moet de doorstroomwaterverwarmer altijd worden ontlucht alvorens het opnieuw in gebruik te nemen.

1. De elektrische stroomtoevoerkabels naar de doorstroomwaterverwarmer spanningsloos schakelen.
2. De warmwaterkraan van de armatuur openen en wachten tot het water zonder blaasjes eruit stroomt om de doorstroomwaterverwarmer te ontluchten.
3. De spanning weer inschakelen.

4.5 Reiniging en onderhoud

- Het toestel en de kraan alleen met een vochtige doek reinigen. Geen schurende, oplosmiddel- of chloorhoudende reinigingsmiddelen gebruiken.
- Voor een goede doorvoer van het water moeten de kranen (mondstukken van de kranen en handdouches) regelmatig worden afgeschroefd en gereinigd. Laat iedere 3 jaar de elektrische onderdelen en componenten van het watersysteem controleren door een erkende vakman zodat de veiligheid en probleemloze werking van het apparaat gehandhaafd blijven.

Verhelpen van storingen

5. Verhelpen van storingen

5.1 Probleemoplossing

De onderstaande tabel biedt hulp bij het opsporen en verhelpen van de oorzaak van een mogelijke storing.

Probleem	Mogelijke oorzaak	Oplossing
Er komt geen water uit de kraan	Watertoevoer afgesloten	Hoofdwaterkraan opendraaien
Er komt minder water dan verwacht	Straalregelaar ontbreekt	Speciale straalregelaar monteren
	Waterdruk te laag	Doorstroomdruk controleren, Instelling van de waterhoeveelheid aanpassen
	Vervuilingen	Vuil in filterzeef, in armatuur verwijderen
Het toestel schakelt zichzelf in en uit	Waterdruk schommelt, te gering debiet	Vervuilingen verwijderen / waterdruk verhogen, andere aftappunten sluiten
Het toestel wordt hoorbaar ingeschakeld, het water blijft echter koud	Elektrische aansluiting defect	Elektrische aansluiting controleren
	Geen spanning	Zekeringen van de huisinstallatie controleren
	Verwarmingselement defect	Verwarmingselement vervangen (vakman)
Het toestel wordt niet hoorbaar ingeschakeld en het water blijft koud	Wateraansluitingen verwisseld	Installatie controleren
	Doorstroomdruk te laag	Instelling waterhoeveelheid controleren, waterdruk controleren
	Vervuilingen	Vervuilingen in toevoer of afvoer verwijderen
Warmwatertemperatuur niet constant	Waterdruk schommelt	Doorstroomdruk stabiliseren
	Elektrische spanning schommelt	Spanning controleren
Warmwatertemperatuur te laag	Debiet te hoog of ingangstemperatuur te laag	Instelling van de waterhoeveelheid aanpassen
	Opgenomen vermogen te laag	Stroomtoevoer controleren
	M 6: een verwarmingselement defect	Verwarmingselement vervangen (vakman)

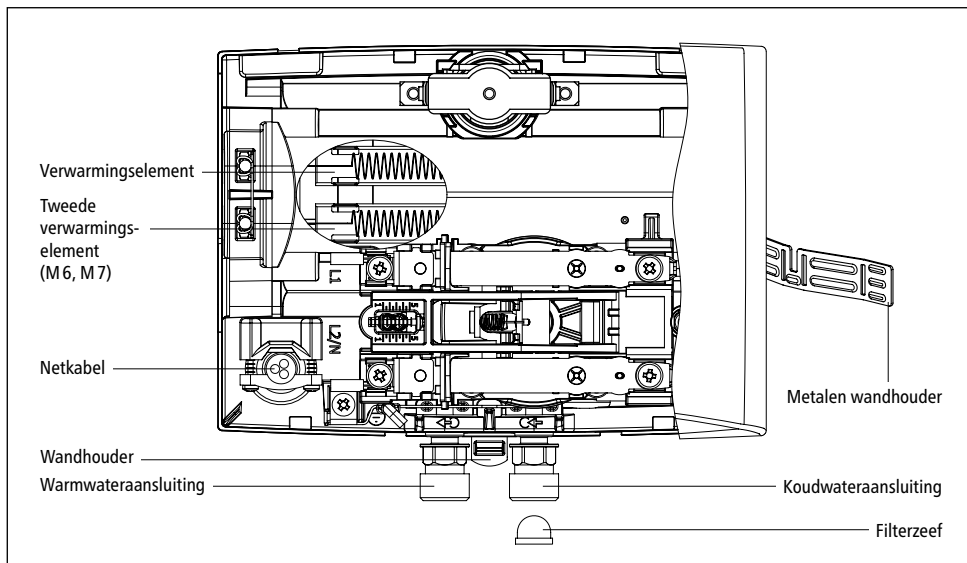
Als de netaansluitkabel van het toestel beschadigd is, moet deze door een vakman worden vervangen om gevaar en risico's te vermijden. De beschadigde kabel moet door een originele aansluitkabel worden vervangen (als reserveonderdeel verkrijgbaar).

Mocht het toestel vervolgens nog steeds niet correct functioneren, verzoeken wij u contact op te nemen met de klantenservice.

Verhelpen van storingen

5.2 Reserveonderdelen

Bij onderdeelbestelling altijd het apparaattype en het serienummer vermelden!



Afb. 14: "Reserveonderdelen"

5.3 Adres klantenservice

Voor Nederland:

AB Sales & Trade

Aarjen de Boer

Postbus 518

9400 AM Assen

Nederland

Tel: +31 592-40 50 32

Fax: +31 592-40 55 98

E-mail: info@absalestrade.nl

Internet: www.absalestrade.nl

www.clage.nl

Voor België:

Tiktalik sprl –

Mr. Thierry Steinbach

Sustainable Development Agency

Rue Eugène Castaigne 8

1310 La Hulpe

Belgique / België


Fon: +32 (0)494 39 13 32

Email: tiktalik@skynet.be

In geval van een defect of een gebrek kunt u het toestel met een begeleidende brief en het aankoopbewijs voor controle of reparatie opsturen.

6. Afvoer

6.1 Demontage

1.  De elektrische stroomtoevoerkabels naar de doorstroomwaterverwarmer spanningsloos schakelen.
2. De afsluitklep in de toevoerleiding sluiten.
3. De elektrische verbinding in de contactdoos van het toestel loskoppelen of de stekker met randaarde eruit trekken als het apparaat van een stekker voorzien is.
4. De armatuur van de aansluitingen van het toestel loskoppelen. Hierbij kan water uittreden.
5. Het toestel van de wandhouder losmaken.
6. De wandhouder van de wand schroeven.

6.2 Milieu en recycling

Uw product is gemaakt van hoogwaardige en recyclebare materialen en componenten. Bij het afvoeren dient u in acht te nemen dat elektrische toestellen aan het einde van de levensduur gescheiden van het huishoudelijke afval afgevoerd moeten worden. Breng het toestel daarom naar een gemeentelijk inzamelpunt dat elektronisch afval aanneemt. Deze correcte afvoer is bevorderlijk voor het milieu en voorkomt mogelijke schadelijke gevolgen voor mens en milieu als gevolg van verkeerd gebruik van de toestellen aan het einde van de levensduur. Gedetailleerde informatie over het dichtsbijzijnde inzamelpunt of recyclingperron is verkrijgbaar bij uw gemeente.

Bedrijven: voor de afvoer van toestellen verzoeken wij u contact op te nemen met uw leverancier. Deze kan u aanvullende informatie geven.

Obsah

1. Důležité pokyny	
1.1 Použití návodu	72
1.2 Bezpečnostní pokyny	72
2. Popis přístroje	
2.1 Technické údaje	73
2.2 Doporučené nízkotlaké armatury	73
2.2.1 Volitelné otočné výtoky	73
2.3 Rozměry	74
2.4 Rozsah dodávky	74
3. Instalace	
3.1 Příklad instalace: instalace M/SMB	75
3.2 Příklad instalace: instalace M/BGS	75
3.3 Montážní pokyny	76
3.4 Přívod vody	76
3.4.1 Přívod vody SMB	76
3.4.2 Přívod vody BGS	78
3.5 Elektrické připojení	79
3.6 První uvedení do provozu	80
4. Použití	
4.1 Kryt typového štítku	81
4.1.1 Demontáž krytu	81
4.2 Nastavení množství vody a teploty	82
4.3 Výměna vložky filtru	83
4.4 Odvzdušnění	83
4.5 Čištění a péče	83
5. Odstraňování závad	
5.1 Svépomoc při odstraňování problémů	84
5.2 Náhradní díly	85
5.3 Adresa zákaznického servisu	85
6. Likvidace	
6.1 Demontáž	86
6.2 Životní prostředí a recyklace	86
7. Technický list podle nařízení EU - 812/2013 814/2013	
(Je připojen na konci tohoto dokumentu.)	



Důležité pokyny

1. Důležité pokyny

1.1 Použití návodu

Pozorně si přečtete tento návod od začátku až do konce dříve než přístroj instalujete nebo použijete! Uschovejte tento návod k pozdějšímu použití spolu s přístrojem!

Tento návod je určen odborníkovi, který odpovídá za instalaci přístroje, a koncovému uživateli. Návod, které jsou přiloženy k zařízení, odpovídají technickému stavu zařízení.

Příslušné aktuální vydání tohoto návodu najdete online na stránkách: www.clage.de/download

CS

1.2 Bezpečnostní pokyny

- Používejte přístroj jen tehdy, pokud byl správně nainstalován a je v bezvadném technickém stavu.
- Přístroj nikdy neotevírejte, aniž byste předtím trvale odpojili přístroj od proudu.
- Na přístroji ani na elektrických ani vodovodních rozvodech nikdy neprovádějte žádné technické změny.
- Přístroj musí být uzemněn.
- Pamatujte, že teplotu vody vyšší než cca 43 °C vnímají především děti jako horkou a může dojít k opaření. Pamatujte, že po delším používání jsou armatury a baterie horké.
- Přístroj je určen pouze k osobnímu použití v domácnostech a k podobným účelům uvnitř uzavřených místností a nesmí být používán k ohřívání pitné vody.
- Přístroj nesmí být nikdy vystaven mrazu.
- Je nezbytné dodržet hodnoty uvedené na typovém štítku.
- V případě poruchy okamžitě vypněte pojistky. V případě netěsností přístroje okamžitě uzavřete přívod vody. Poruchu nechejte odstranit u zákaznického servisu výrobce nebo u autorizované servisní firmy.
- Přístroj smějí používat děti od 3 let a osoby se sníženými fyzickými, sensorickými nebo mentálními schopnostmi, nebo osoby s nedostatečnou zkušeností a znalostmi za předpokladu, že budou pod dozorem, nebo budou poučeny o bezpečném použití přístroje a porozumějí nebezpečím, která z použití přístroje plynou. Děti si nesmějí s přístrojem hrát. Čištění a běžnou údržbu nesmějí provádět děti bez dozoru.

Popis přístroje

2. Popis přístroje

Tento malý průtokový ohřívač je určen k přívodu vody do jediného odběrného místa, především pak k umyvadlu, a musí být instalován u nízkotlaké armatury. S vyšším příkonem jsou přístroje vhodné i k napájení kuchyňského dřezu. Se speciální sprchovou baterií také pro jednoduchou sprchu.

Průtokový ohřívač se automaticky zapíná při otevření ventilu teplé vody na armatuře a ohřívá vodu protékající přístrojem. Elektrický proud přístroj spotřebovává jen během této doby. Zvýšení teploty přitom závisí na průtoku.

2.1 Technické údaje

Typ	M3-O	M4-O	M6-O	M7-O
Třída energetické úspornosti	A *)			
Jmenovitý obsah	litry 0,2			
Dovolený provozní přetlak	MPa (bar) 0 (0); instalujte pouze bez tlaku!			
Systém ohřevu	Topný systém s holou spirálou IES®			
Minimální odpor vody při 15 °C ¹⁾	Ωcm 1100			
Maximální teplota na přítoku	°C 20			
Jmenovité napětí	1~ / N / PE 230 V stř.			2~ / PE 400 V stř.
Jmenovitý výkon	kW 3,5	4,4	5,7	6,5
Jmenovitý proud	A 15,2	19,1	24,8	16,3
Minimální potřebný průřez kabelu	mm ² 1,5	2,5	4,0	1,5
Výkon teplé vody při Δt = 25 K ²⁾	l/min. 2,0	2,5	3,3	3,7
Množství vody k sepnutí	l/min. 1,3	1,8	2,2	2,4
Množství vody k vypnutí	l/min. 1,0	1,4	1,7	2,0
Hmotnost přístroje napuštěného vodou cca	kg 1,5			
Krytí	IP 25			
Označení / Zkušební znak	Viz typový štítek			

*) Prohlášení je v souladu s nařízením EU č 812/2013. List s údaji o výrobku je připojen na konci tohoto dokumentu. 1) Specifický odpor vody zjistíte od dodavatele vody. 2) Zvýšení teploty např. z 15 °C na 40 °C.

2.2 Doporučené nízkotlaké armatury



SMB/LS
Výr. . 1100-04100



SME
Výr. . 1100-04150



BGS
Výr. .
1100-04300

2.2.1 Volitelné otočné výtoky



LS 12
Výr. . 0010-0052



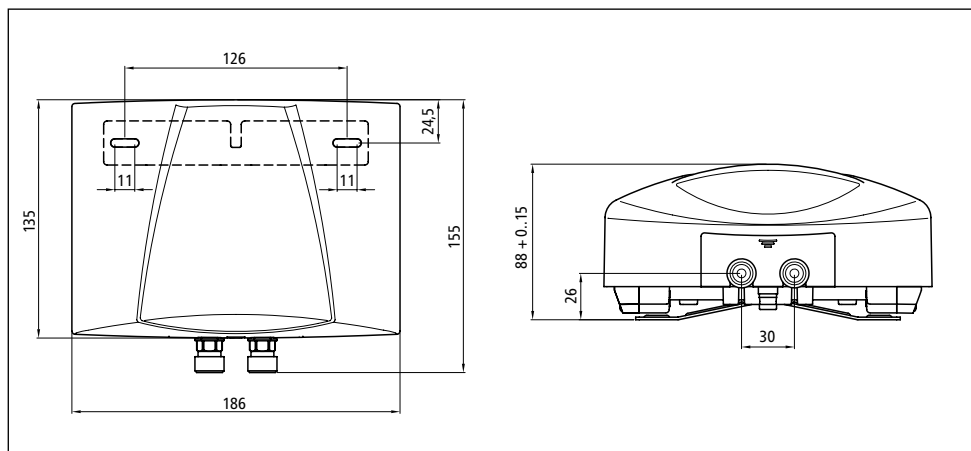
LS 20
Výr. . 0010-0054



LS 30
Výr. . 0010-0055

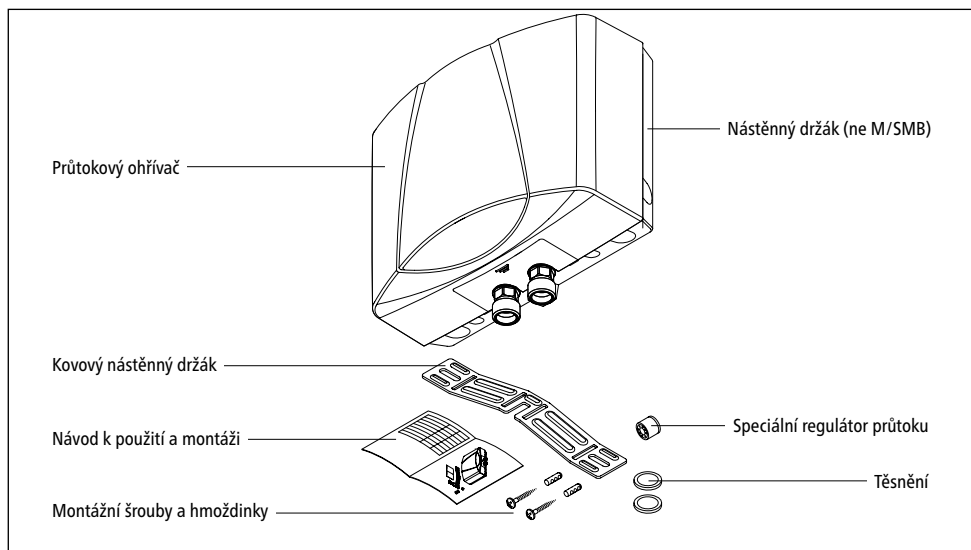
Důležité pokyny

2.3 Rozměry



Obr. 1: »Rozměry«

2.4 Rozsah dodávky



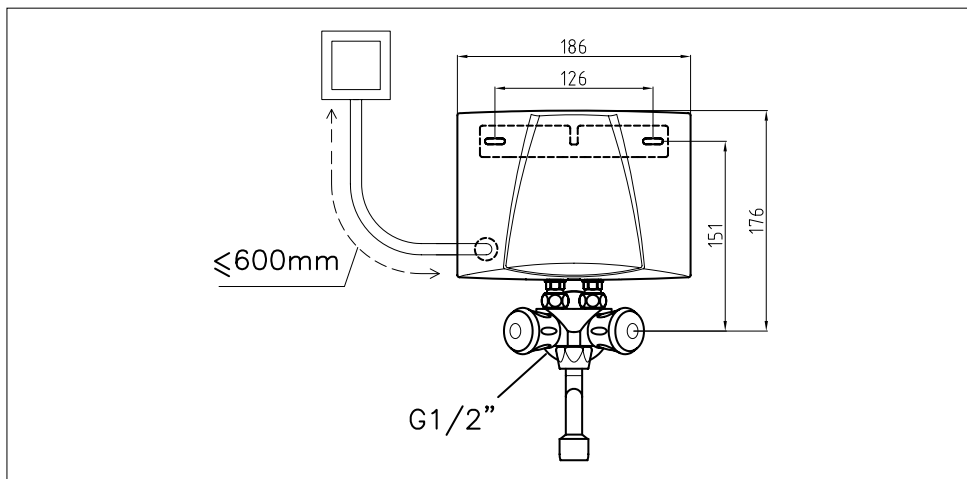
Obr. 2: »Rozsah dodávky«

Instalace

3. Instalace

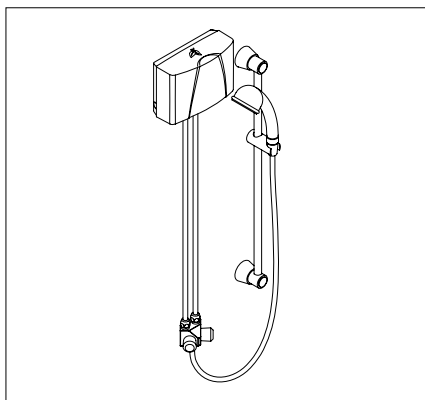
⚠ Montáž, první uvedení do provozu a údržbu přístroje smí provést pouze kvalifikovaný odborník, který přitom plně odpovídá za dodržování platných norem a instalačních předpisů. Za škody, které vzniknou nedodržováním tohoto návodu, nepřebíráme žádné záruky.

3.1 Příklad instalace: instalace M/SMB



Obr. 3: »Instalační náčrsek s baterií SMB« (rozměry v mm)

3.2 Příklad instalace: instalace M/BGS



Obr. 4: »Instalace BGS«

3.3 Montážní pokyny

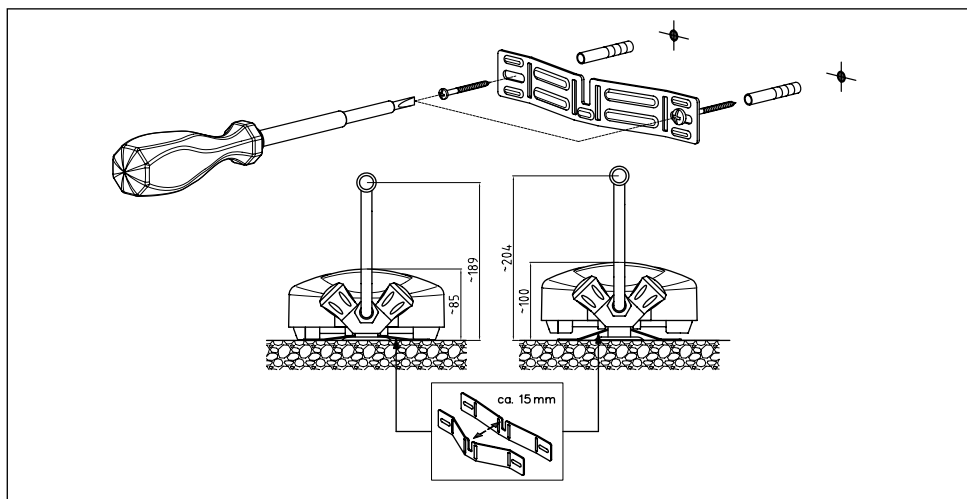
Montáž je provedena přímo ke speciální baterii SMB nebo BGS. Zaručujeme bezvadnou funkci průtokového ohřívače pouze při použití armatur a příslušenství CLAGE. Při instalaci pamatujte:

- DIN VDE 0100 a EN 806 a legislativní předpisy příslušné země a ustanovení místních dodavatelů elektrické energie a vody
- Dodržujte technické údaje a údaje uvedené na typovém štítku pod krytem.
- K provedení údržby musí být průtokový ohřívač snadno dostupný. Musí být instalován samostatný uzavírací ventil.
- Přístroj smí být používán pouze s nízkotlakou armaturou.
- V balení nesmí po montáži zůstat žádné nepoužité díly.
- Vodovod musí být instalován ve stěně bezpečně a stabilně.

3.4 Přívod vody

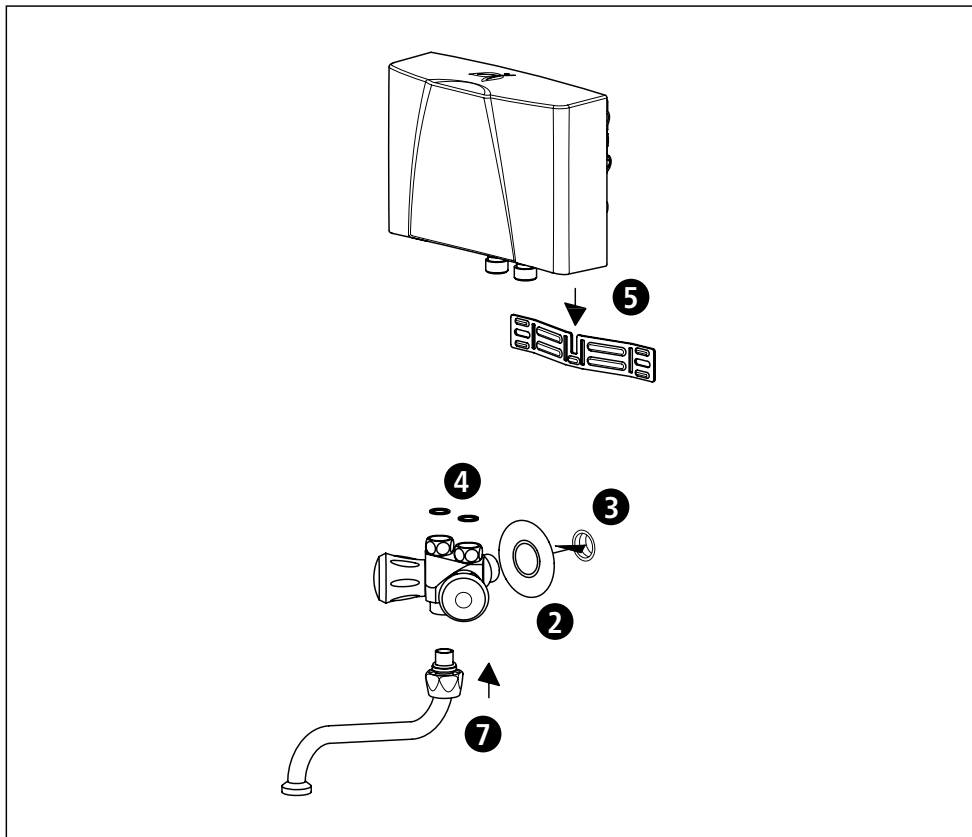
3.4.1 Přívod vody SMB

1. Umístěte kovový nástěnný držák podle montážní šablony uprostřed nad vodovodní přípojkou. Kovový nástěnný držák umožňuje instalaci přístroje ve variabilní vzdálenosti od stěny (vzdálenost až cca 15 mm od stěny).



Obr. 5: »Montáž kovové nástěnného držáku« (rozměry v mm)

Instalace

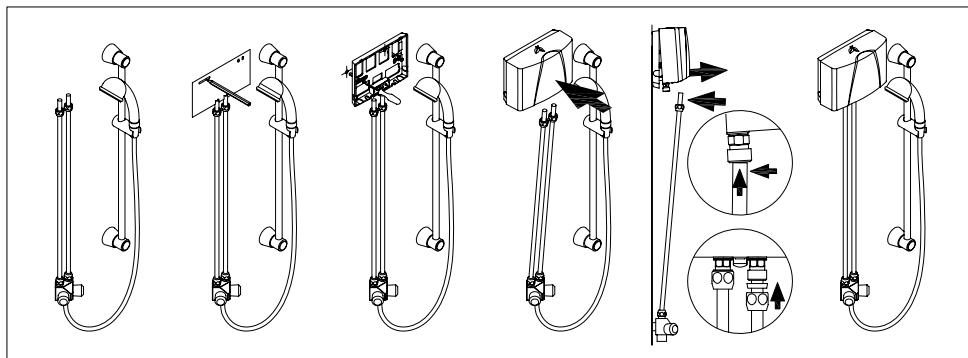


Obr. 6: »Instalace s baterií SMB«

2. Nasadíte na přípojku vody $\frac{1}{2}$ coul baterie krycí rozetu.
3. Našroubujete baterii na přípojku vody $\frac{1}{2}$ coul a použijte k utěsnění teflonovou pásku. Přípojky vody musejí být ve vodorovné poloze.
4. Vložte těsnění do $\frac{3}{8}$ coul přípojek baterie.
5. Zavěste průtokový ohřívač do kovového nástěnného držáku a nasadíte na přípojky $\frac{3}{8}$ coul baterie.
6. Střídavě rukou utahujete převlečné matice. Přitom klíčem přidržujete přípojky vody průtokového ohřívače.
7. Nasadíte otočný výtok zesponu na tělo baterie a přišroubujete.
8. Po instalaci zkontrolujete těsnost všech spojů.

3.4.2 Přívod vody BGS


1. Nejprve našroubujte speciální armaturu spolu s krycí rozetou k vodovodní přípojce $\frac{1}{2}$ coul na stěně a utěsněte ji vhodným těsnícím materiálem. Obě vodovodní přípojky $\frac{3}{8}$ coul musejí směřovat svisle nahoru.
2. Prodloužená potrubí s lisovacím šroubením namontujte na montážní šablonu podle instalačního náčrtu. Stanovte polohu přístroje pomocí montážní šablony a namontujte nástěnný držák pomocí šroubů a hmoždinek.
3. Zavěste přístroj na nástěnný držák a zaveďte prodloužení potrubí do vodovodních přípojek přístroje. Zajistěte přístroj. Přišroubujte prodloužení potrubí k přístroji lisovacím šroubením. Přitom klíčem přidržujte vodovodní přípojky průtokového ohříváče.
4. Namontujte sprchu a přišroubujte k armatuře.
5. Po instalaci zkontrolujte těsnost všech spojů.



Obr. 7: »Instalace BGS«

3.5 Elektrické připojení

Před připojením k elektrické síti musíte přístroj napustit opakovaným otevíráním a zavíráním ventilu teplé vody armatury vodou a provést kompletní odvodnění. V opačném případě může dojít k poškození topného prvku!

1.  Odpojte přívodní elektrické kabely od napětí.
2. Zkontrolujte, zda průřez přívodního kabelu odpovídá požadavkům uvedených v technických údajích tohoto návodu.
3. Zkontrolujte, zda je jistič vedení dimenzován v souladu s průřezem přívodního kabelu přístroje a průřezem přípojky.
4. Průtokový ohřívač se zástrčkou s ochranným kontaktem:
 - a. Zkontrolujte, zda je zásuvka připojena k ochrannému vodiči.
 - b. Zapojte zástrčku s ochranným kontaktem do zásuvky.

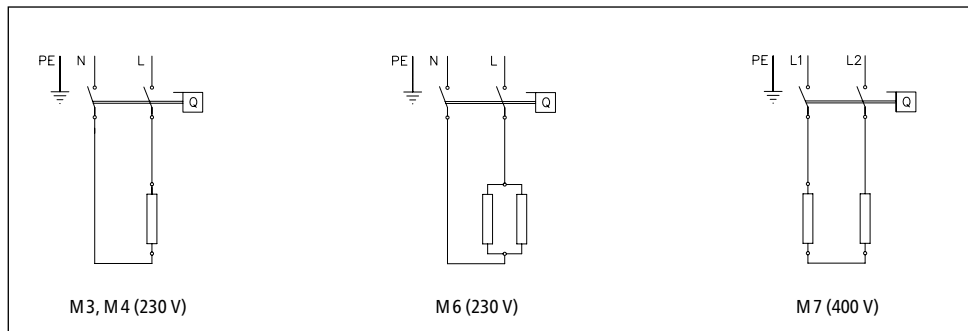
Alternativa:

4. Průtokový ohřívač bez zástrčky s ochranným kontaktem:
 - a. Pamatujte, že podle VDE 0700 musí být v místě instalace zajištěno odpojení ode všech pólů se vzdáleností od kontaktů ≥ 3 mm v každé fázi.
 - b. Připojte přívodní kabel pomocí připojovací zásuvky přístroje v souladu se schématem zapojení.

Alternativa:

4. Připojení k pevně instalovanému rozvodu:
 - a. Pamatujte, že podle VDE 0700 musí být v místě instalace zajištěno odpojení ode všech pólů se vzdáleností od kontaktů ≥ 3 mm v každé fázi.
 - b. Pevně instalovaný kabel musí mít minimální průřez v souladu s informacemi uvedenými v kapitole »Technické údaje«. Maximální průřez je 6 mm².
 - c. K otevření krytu průtokového ohřívače sundejte víčko s typovým štítkem a vyšroubujte šroub krytu, který je pod víčkem. Potom kryt opatrně sundejte.
 - d. Odstraňte předmontované přívodní kabely.
 - e. Provlékněte pevně instalovaný přívodní kabel průchodkou v přístroji a připojte jednotlivé vodiče podle schématu zapojení. Průchodka musí kabel vodotěsně uzavřít.
 - f. Namontujte zpět na přístroj kryt.

 **Musí být připojen ochranný vodič!**

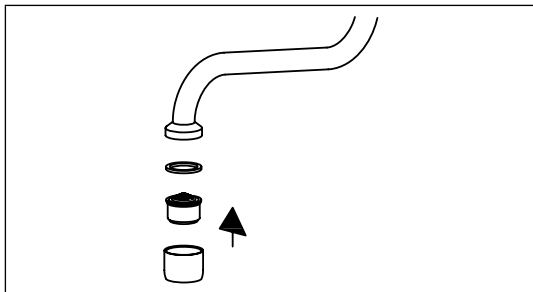


Obr. 8: »Schéma zapojení«

3.6 První uvedení do provozu

Zatím nezapínejte přívod elektrické energie!

1. Otevřete ventil teplé vody na baterii a počkejte, dokud nezačne vytékat voda bez vzduchových bublin. Tím provedete odvzdušnění průtokového ohřívače.
2. Nasadte do pouzdra na výtoku z baterie speciální regulátor průtoku. Tím dosáhnete optimálního proudu vody současně s úsporným průtokem.
(při instalaci sprchy M/BGS místo toho použijte speciální ruční sprchu)



Obr. 9: »Použití speciálního regulátoru průtoku«

3. Zapojte elektrický proud.
4. Pokud například není dosaženo požadované teploty, musíte případně upravit množství vody. Postup naleznete v kapitole »Použití«.
5. Vysvětlíte uživateli funkci a použití průtokového ohřívače a předejte ji k informaci a k úschově.
6. Registrujte přístroj pomocí registrační karty u zákaznického servisu nebo online na stránkách www.clage.de.

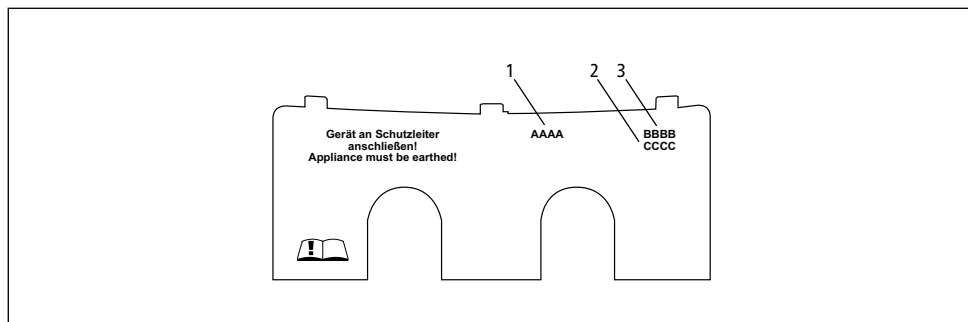
Použití

4. Použití

Jakmile otevřete vodovodní kohoutek baterie, průtokový ohřívač se automaticky zapne. Při zavření armatury se přístroj automaticky vypne.

4.1 Kryt typového štítku

Na spodní straně krytu jsou kromě označení typu přístroje (1) také sériové číslo přístroje (2) a číslo výrobku (3).

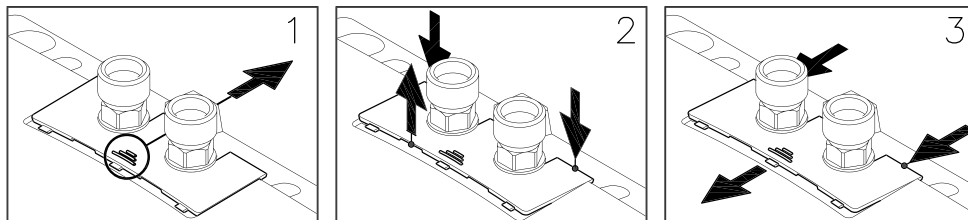


Obr. 10: »Kryt typového štítku«

4.1.1 Demontáž krytu

Pod tímto krytem je typový štítek a seřizovací šroub k nastavení množství průtoku vody.

1. Přesuňte kryt na drážkách ve směru nástěnného držáku.
2. Zatlačte na zadních rozích směrem dolů tak, aby se přední okraj vyklopil.
3. Kryt sundejte směrem dopředu.

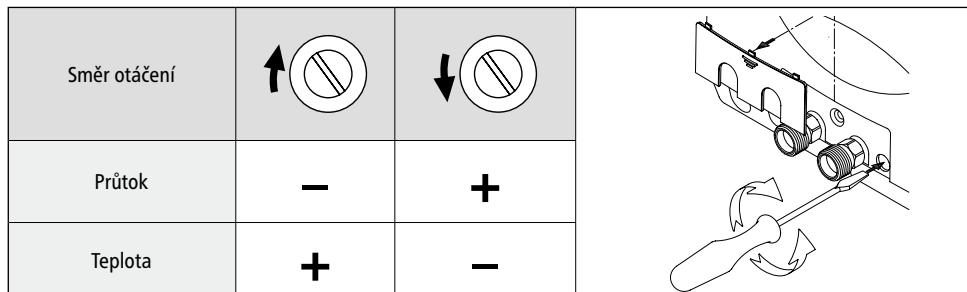


Obr. 11: »Demontáž krytu«

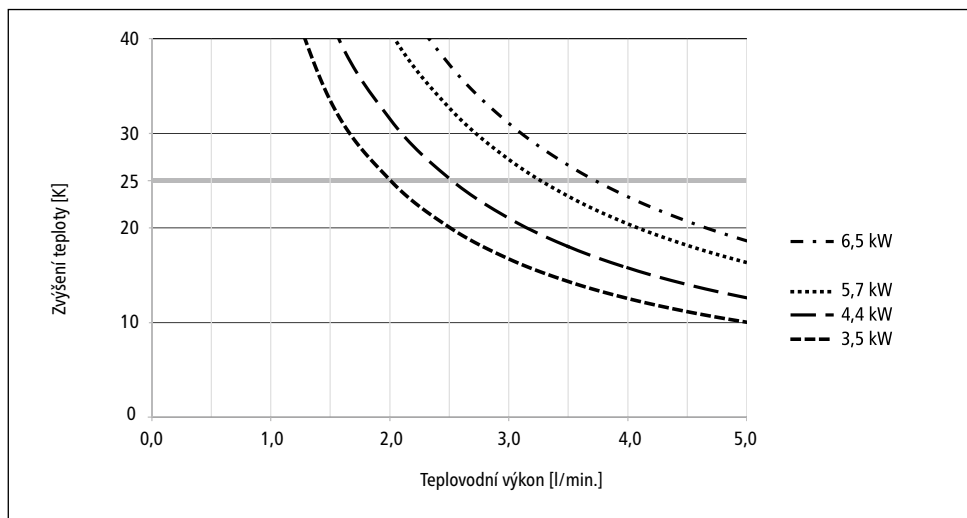
4.2 Nastavení množství vody a teploty

Maximální dosažitelná teplota a maximální průtočné množství závisí na místních poměrech.

Aby bylo možné dosáhnout komfortní výstupní teploty i při nízké teplotě studené vody nebo velkého průtočného množství při vysoké teplotě studené vody, je možné průtok nastavit pomocí seřizovací šroubu. Směr otáčení je znázorněn na následujícím obrázku:




Obr. 12: »Nastavení množství vody a teploty«



Obr. 13: »Zvýšení teploty vody a výkonu teplé vody«

4.3 Výměna vložky filtru

Přípojka studené vody průtokového ohřívače je vybavena filtrační vložkou. Znečištěním této filtrační vložky může dojít ke snížení výkonu přípravy teplé vody. Čištění a případnou výměnu provedete následujícím způsobem.

1.  Odpojte přívodní elektrické kabely od průtokového ohřívače.
2. Uzavřete uzavírací ventil na přívodu nebo na baterii.
3. Povolujte střídaně převlečné matice. Přitom klíčem přidržíte přípojky vody průtokového ohřívače. Může přitom vytékat voda.
4. Sundejte průtokový ohřívač nahoru z nástěnného držáku.
5. Vytáhněte filtrační vložku z přípojky průtokového ohřívače a vyčistěte ji nebo ji vyměňte.
6. Opět nasadte čistou filtrační vložku do přípojky a propojte vodovodní potrubí s přívodem vody do průtokového ohřívače.
7. Odvzdušněte průtokový ohřívač, viz kapitola »Odvzdušnění«.
8. Opět připojte napájení.

4.4 Odvzdušnění

Po každém vypuštění (např. po práci na vodovodní instalaci nebo po opravách na přístroji) musíte průtokový ohřívač před opětovným uvedením do provozu znovu odvzdušnit.

1. Odpojte přívodní elektrické kabely od průtokového ohřívače.
2. Otevřete ventil teplé vody na baterii a počkejte, dokud nezačne vytékat voda bez vzduchových bublin. Tím provedete odvzdušnění průtokového ohřívače.
3. Opět připojte napájení.

4.5 Čištění a péče

- Plastový povrch a sanitární baterie pouze otírejte vlhkou utěrkou. Nepoužívejte žádné čisticí písky, rozpouštědla nebo chlorované čisticí prostředky.
- Souvislý proud vody zajistíte pravidelným odšroubováním a čištěním regulátoru průtoku. Nechejte provést každé tři roky kontrolu elektrických a vodovodních součástí specializovaným řemeslníkem tak, aby byla zajištěna řádná funkce a spolehlivost provozu.

Odstraňování závad

5. Odstraňování závad

5.1 Svépomoc při odstraňování problémů

Tato tabulka vám pomůže najít příčinu případné poruchy a odstranit ji.

Problém	Možná příčina	Řešení
Nevytéká voda	Uzavřený přívod vody	Otevřete hlavní vodovodní kohout
Vytéká méně vody než je očekáváno	Chyba regulátor vodního proudu	Namontujte speciální regulátor vodního proudu
	Příliš nízký tlak vody	Zkontrolujte hydraulický tlak vody, Upravte nastavení množství vody
	Znečištění	Odstraňte nečistoty z filtrační vložky v baterii
Přístroj se nezapíná a nevypíná	Tlak vody kolísá, příliš malý průtok	Odstraňte nečistoty/zvyšte tlak vody, uzavřete jiné odběrné místo
Voda zůstává studená, ačkoli se přístroj slyšitelně spíná	Elektrické připojení není v pořádku	Zkontrolujte připojení elektřiny
	Chybí napětí	Zkontrolujte pojistky v domovní instalaci
	Vadná topná spirála	Vyměňte topnou spirálu (odborník)
Přístroj slyšitelně nespíná a voda zůstává studená	Došlo k záměně přípojek vody	Zkontrolujte instalaci
	Tlak vody je příliš nízký	Zkontrolujte nastavené množství vody, zkontrolujte tlak vody
	Znečištění	Odstraňte nečistoty z přítoku a výtoku
Kolísá teplota vody	Kolísá tlak vody	Stabilizujte hydraulický tlak vody
	Kolísá elektrické napětí	Kontrola napnutí
Příliš nízká teplota teplé vody	Průtok příliš vysoký nebo teplota na vstupu příliš nízká	Upravte nastavení množství vody
	Příliš nízký příkon	Zkontrolovat napájení
	M 6: Vadná topná spirála	Vyměňte topnou spirálu (odborník)

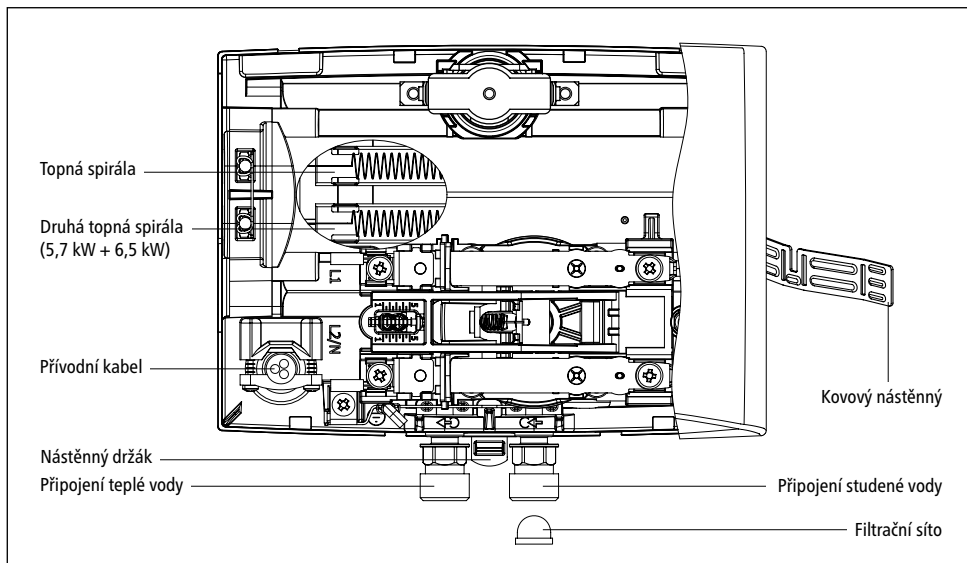
Pokud je poškozené elektrické přívodní vedení přístroje, musí jeho výměnu provést odborník tak, aby nedošlo k ohrožení. Poškozené vedení musí být vyměněno za originální přívodní kabely (dodáváme formou náhradního dílu).

Pokud přístroj ani nadále správně nefunguje, kontaktujte zákaznický servis.

Odstraňování závad

5.2 Náhradní díly

Při objednávkách náhradních dílů vždy uvádějte typ přístroje a sériové číslo!



Obr. 14: »Náhradní díly«

5.3 Adresa zákaznického servisu

CLAGE CZ s.r.o.

Trojanovice 644
744 01 Frenštát pod Radhoštěm
Česká Republika

Tel: +420 596-550 207

E-mail: info@clagecz.cz

Internet: www.clagecz.cz

CLAGE GmbH

Factory zákaznický servis

Pirolweg 1–5
21337 Lüneburg
Německo

Fon: +49 4131 8901-40


Fax: +49 4131 8901-41

E-Mail: service@clage.de

Pokud došlo k závadě, odešlete přístroj s doprovodným dopisem a dokladem o prodeji ke kontrole nebo opravě.

6. Likvidace

6.1 Demontáž

1.  Odpojte přívodní elektrické kabely od průtokového ohřivače.
2. Uzavřete uzavírací ventil na přívodu vody.
3. Odpojte elektrické připojení z elektrické přípojky přístroje, případně odpojte zástrčku s ochranným kontaktem, pokud je přístroj vybaven zástrčkou.
4. Uvolněte baterii od přípojek přístroje. Může přitom vytékat voda.
5. Uvolněte přístroj od nástěnného držáku.
6. Odšroubujte nástěnný držák ze stěny.

CS

6.2 Životní prostředí a recyklace

Výrobek byl vyroben z kvalitních recyklovatelných materiálů a dílů. Při likvidaci pamatujte, že elektrické přístroje musejí být na konci své životnosti likvidovány jako zvláštní odpad. Z tohoto důvodu odnesete přístroj do komunální sběrný, která likviduje staré elektrické přístroje. Řádná likvidace slouží k ochraně životního prostředí a brání možným škodlivým účinkům na člověka a životní prostředí, ke kterým může dojít i nesprávnou manipulací s přístroji na konci životnosti. Podrobnější informace o nejbližších sběrnách nebo sběrných dvorech poskytuje obecní správa. Firemní zákazníci: Pokud si přejete provést likvidaci elektronických přístrojů, kontaktujte prodejce nebo dodavatele. Ti vám poskytnou další informace.

Obsah

1. Dôležité upozornenia	
1.1 Používanie návodu	88
1.2 Bezpečnostné upozornenia	88
2. Popis prístroja	
2.1 Technické údaje	90
2.2 Odporúčané nízkotlakové batérie	90
2.2.1 Alternatívne otočné odtoky	90
2.3 Rozmery	91
2.4 Rozsah dodávky	91
3. Inštalácia	
3.1 Príklad inštalácie: inštalácia M/SMB	92
3.2 Príklad inštalácie: inštalácia M/BGS	92
3.3 Pokyny pre montáž	93
3.4 Vodovodná prípojka	93
3.4.1 Vodovodná prípojka SMB	93
3.4.2 Vodovodná prípojka BGS	95
3.5 Elektrické pripojenie	96
3.6 Prvé uvedenie do prevádzky	97
4. Používanie	
4.1 Krytka typového štítka	98
4.1.1 Odobratie krytky	98
4.2 Nastavenie množstva vody a teploty	99
4.3 Výmena sitka filtra	100
4.4 Odvzdušnenie	100
4.5 Čistenie a ošetrovanie	100
5. Odstránenie porúch	
5.1 Svojpomoc pri problémoch	101
5.2 Náhradné diely	102
5.3 Adresa zákazníckeho servisu	102
6. Likvidácia	
6.1 Demontáž	103
6.2 Životné prostredie a recyklácia	103
7. Technický list výrobku podľa nariadení EÚ - 812/2013 814/2013	
(na konci tohto dokumentu.)	



Dôležité upozornenia

1. Dôležité upozornenia

1.1 Používanie návodu

Skôr ako budete prístroj inštalovať alebo používať, prečítajte si tento návod dôkladne až do konca! Uchovajte tento návod pre neskoršie použitie spolu s prístrojom!

Tento návod sa zameriava na odborníka, ktorý je zodpovedný za inštaláciu prístroja, ako aj na konečného používateľa. Návody, ktoré sú priložené k zariadeniu, zodpovedajú technickému stavu zariadenia.

Príslušné aktuálne vydanie tohto návodu je k dispozícii online na stránke www.clage.de/downloads.

SK

1.2 Bezpečnostné upozornenia

- Prístroj používajte len po vykonaní správnej inštalácie a len ak je v technicky bezchybnom stave.
- Prístroj nikdy neotvárajte, pokiaľ predtým nebol k nemu trvale odpojený prívod elektrického prúdu.
- Na prístroji alebo na elektrických a vodovodných vedeniach nevykonávajte žiadne technické zmeny.
- Prístroj musí byť uzemnený.
- Je potrebné mať na zreteli, že teplota vody presahujúca cca 43 °C je predovšetkým u detí pociťovaná ako horúca a môže spôsobiť pocit popálenia. Majte na pamäti, že po dlhšej dobe prietoku sa aj armatúry veľmi zahrejú a stanú horúcimi.
- Prístroj je určený výhradne na domáce použitie a podobné účely v uzavretých miestnostiach a smie sa používať len na ohrev pitnej vody.
- Prístroj nesmie byť nikdy vystavený mrazu.
- Musia sa dodržiavať hodnoty uvedené na typovom štítku.
- V prípade poruchy okamžite vypnite poistky. V prípade netesnosti prístroja uzatvorte okamžite prírodné vedenie vody. Poruchu nechajte odstrániť len zákazníckym servisom alebo autorizovaným odborným servisným strediskom.



Dôležité upozornenia

- Tento prístroj smú používať deti staršie ako 3 rokov, ako aj osoby so zníženými fyzickými, senzorickými alebo mentálnymi schopnosťami alebo osoby s nedostatočnými skúsenosťami a vedomosťami, za predpokladu, že budú pod dozorom alebo budú poučené o bezpečnom používaní prístroja a porozumejú z toho vyplývajúcim nebezpečenstvám. Deti sa s prístrojom nesmú hrať. Čistenie ani používateľskú údržbu nesmú vykonávať deti bez dozoru.

Popis prístroja

2. Popis prístroja

Tento prietokový ohrievač je určený na zásobovanie teplou vodou jedného odberného miesta, predovšetkým umývadiel a musí sa inštalovať na nízkotlakovej batérii. S vyšším inštalovaným príkonom sa prístroje hodia aj na zásobovanie kuchynského drezu. So špeciálnou sprchovou batériou sú tiež vhodné aj pre jednoduchú sprchu.

Otvorením ventilu teplej vody na batérii sa prietokový ohrievač automaticky zapne a ohrieva vodu, kým preteká cez prístroj. K spotrebe elektrickej energie dochádza iba počas tohto procesu. Zvýšenie teploty je pritom závislé od prietokového množstva.

2.1 Technické údaje

Typ	M3-0	M4-0	M6-0	M7-0
Energetická trieda	A *)			
Menovitý objem liter	0,2			
Prípustný prevádzkový pretlak MPa (bar)	0 (0); Inštalovať iba bez tlaku!			
Ohrievací systém	systém ohrevu neizolovaným vodičom IES®			
Minimálny odpor vody pri 15 °C ¹⁾	Ωcm 1100			
Maximálna vstupná teplota °C	20			
Menovité napätie	1~ / N / PE 230 V AC			2~ / PE 400 V AC
Menovitý výkon kW	3,5	4,4	5,7	6,5
Menovitý prúd A	15,2	19,1	24,8	16,3
Minimálny potrebný prierez kábla mm ²	1,5	2,5	4,0	1,5
Prietok teplej vody pri Δt = 25 K ²⁾	2,0	2,5	3,3	3,7
Množstvo vody pre zapnutie l/min	1,3	1,8	2,2	2,4
Množstvo vody potrebnej na vypnutie l/min	1,0	1,4	1,7	2,0
Hmotnosť cca pri naplnení vodou kg	1,5			
Druh krytia	IP 25			
Označenie/ kontrolná značka	pozri typový štítok			

*) Vyhlásenie je v súlade s nariadením EÚ č 812/2013. List je priložený na konci tohto dokumentu.

1) Na špecifický odpor vody sa môžete spýtať Vášho vodárenského podniku. 2) Zvýšenie teploty napr. z 15 °C na 40 °C.

2.2 Odporúčané nízkotlakové batérie



SMB/LS
Výr. . 1100-04100



SME
Výr. . 1100-04150



BGS
Výr. . 1100-04300

2.2.1 Alternatívne otočné odtoky



LS 12
Výr. . 0010-0052



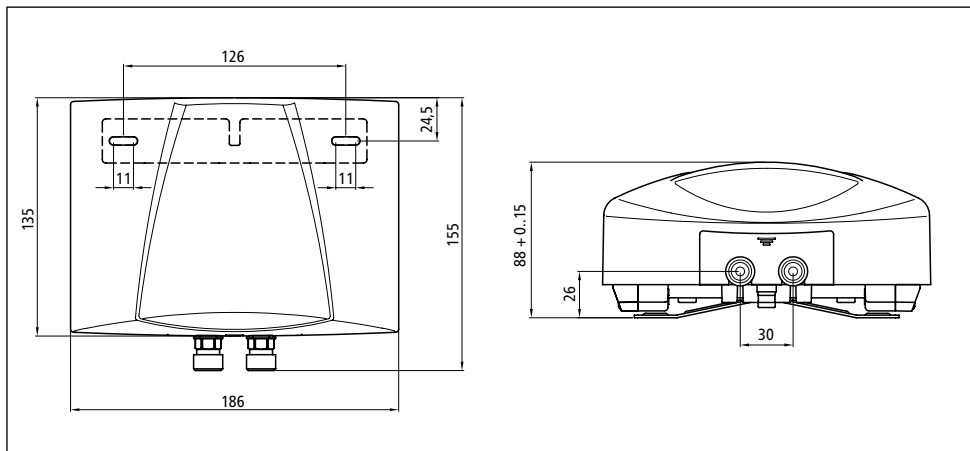
LS 20
Výr. . 0010-0054



LS 30
Výr. . 0010-0055

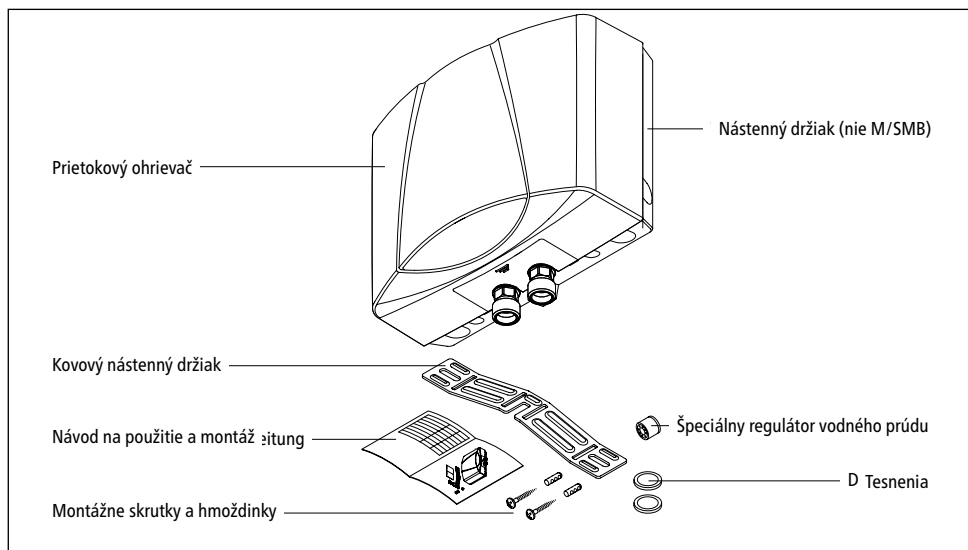
Popis prístroja

2.3 Rozmery



Obr. 1: »Rozmery« (rozmerové údaje v mm)

2.4 Rozsah dodávky

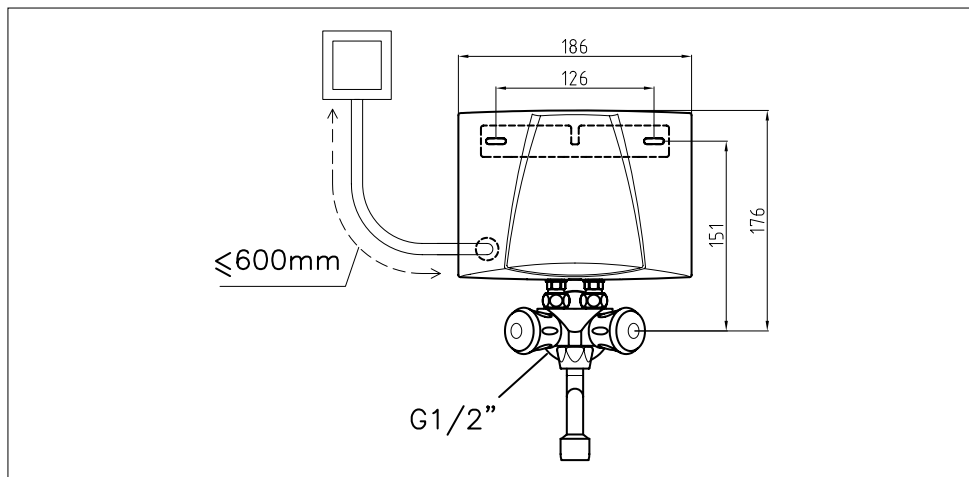


Obr. 2: »Rozsah dodávky«

3. Inštalácia

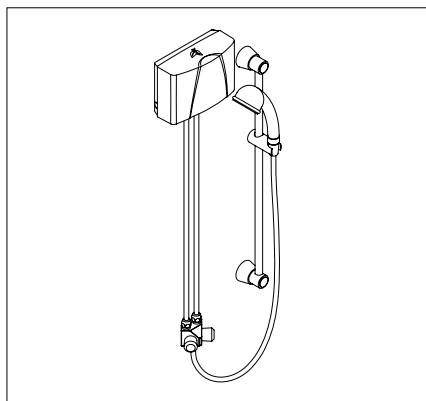
⚠ Montáž, prvé uvedenie do prevádzky a údržbu tohto prístroja smie vykonávať len odborník, ktorý je plne zodpovedný za dodržanie platných noriem a inštalčných predpisov. Nepreberáme žiadne ručenie za škody vzniknuté nedodržaním tohto návodu!

3.1 Príklad inštalácie: inštalácia M/SMB



Obr. 3: »Inštalčný náčres s batériou SMB« (rozmerové údaje v mm)

3.2 Príklad inštalácie: inštalácia M/BGS



Obr. 4: »Inštalácia BGS«

3.3 Pokyny pre montáž

Montáž sa vykonáva priamo na špeciálnej batérii SMB alebo BGS. Bezchybnú funkciu prietokového ohrievača zaručujeme iba pri použití armatúr a príslušenstva firmy CLAGE. Pri inštalácii je potrebné dodržiavať nasledovné:

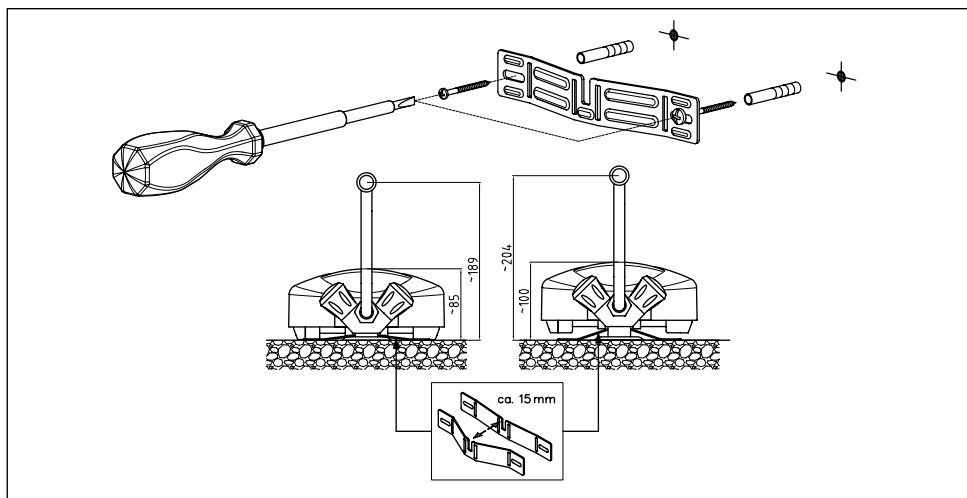
- DIN VDE 0100 a EN 806, ako aj zákonné predpisy príslušnej krajiny a ustanovenia miestneho elektrorozvodného a vodárenského podniku.
- Technické údaje a údaje uvedené na typovom štítku pod krytkou.
- Pre účely údržby musí byť prietokový ohrievač ľahko dostupný. Musí byť nainštalovaný samostatný uzavierací ventil.
- Prístroj sa smie prevádzkovať iba s nízkotlakovou batériou.
- V balení nesmú zostať žiadne nepoužité diely príslušenstva.
- Vodovodné potrubie sa musí do steny zabudovať bezpečne a stabilne.

SK

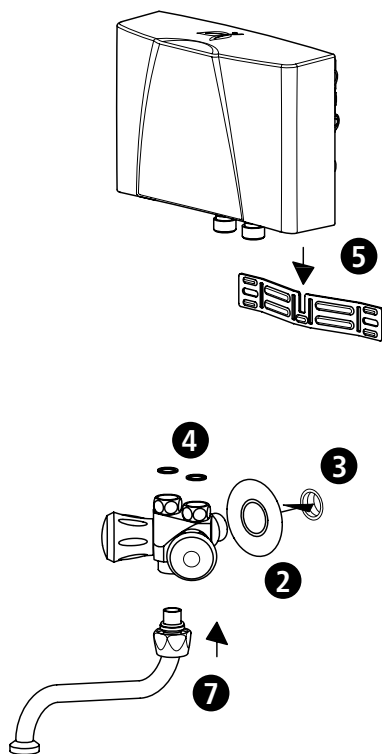
3.4 Vodovodná prípojka

3.4.1 Vodovodná prípojka SMB

1. Kovový nástenný držiak umiestnite podľa montážnej šablóny v strede nad vodovodnou prípojkou. Kovový nástenný držiak umožňuje inštaláciu prístroja vo variabilnej vzdialenosti od steny (vzdialenosť až cca 15 mm od steny).



Obr. 5: »Montáž kovového nástenného držiaka« (rozmerové údaje v mm)



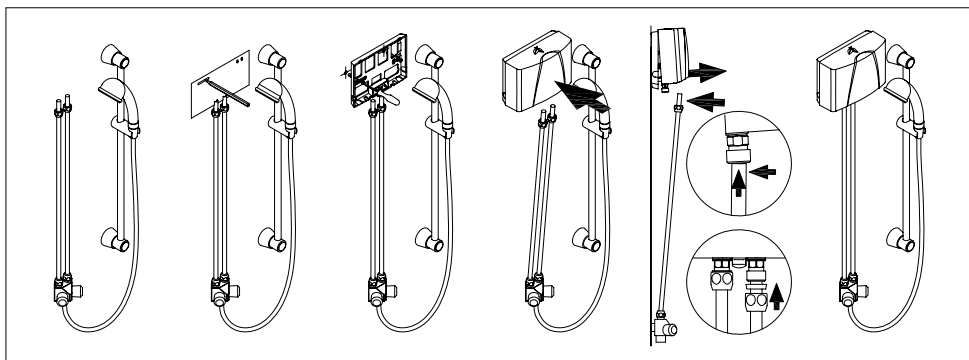
Obr. 6: »Inštalácia s batériou SMB«

2. Na vodovodnú prípojku ½ palcov batérie nasadíte kryciu ružicu.
3. Na vodovodnú prípojku ½ palcov naskrutkujete batériu a utesnite ju teflónovou páskou. Vodovodné prípojky musia byť vo vodorovnej polohe.
4. Do prípojok ¾ palcov batérie vložte tesnenia.
5. Prietokový ohrievač zaveste zhora do kovového nástenného držiaka a nasadíte na prípojky ¾ palcov batérie.
6. Prírubové matice striedavo rukou uťahujte. Pritom kľúčom pridriavajte vodovodné prípojky prietokového ohrievača.
7. Na telo batérie nasadíte zospodu otočný odtok a priskrutkujete.
8. Po inštalácii skontrolujete tesnosť všetkých spojov.

3.4.2 Vodovodná prípojka BGS

1. Najskôr namontujte špeciálnu armatúru spolu s krycou ružicou na vodovodnú prípojku $\frac{1}{2}$ palcov na stene a utesnite vhodným tesniacim materiálom. Obe vodovodné prípojky $\frac{3}{8}$ palcov musia smerovať zvislo nahor.
2. Predlžovacie rúry a kompresné skrutkové spoje namontujte podľa inštalačného nákresu na montážnej šablóne. Polohu prístroja stanovte pomocou montážnej šablóny a namontujte stenový držiak pomocou skrutiek a hmoždiniek.
3. Zaveste prístroj na nástenný držiak a zavedte predlžovacie rúry do vodovodných prípojok prístroja. Zaistite prístroj. Priskrutkujte predlžovacie rúry k prístroju pomocou kompresných skrutkových spojov. Pritom kľúčom pridržiavajte vodovodné prípojky prietokového ohrievača.
4. Namontujte sprchovú súpravu a priskrutkujte ju k armatúre.
5. Po inštalácii skontrolujte tesnosť všetkých spojov.


SK



Obr. 7: »Inštalácia BGS«

3.5 Elektrické pripojenie

Pred elektrickým pripojením naplňte prístroj vodou niekoľkonásobným otvorením a zatvorením ventilu teplej vody na batérii a úplne ho odvzdušnite. V opačnom prípade sa môže poškodiť vyhrievací článok!

1.  Odpojte elektrické príklady od napätia.
2. Uistite sa, že prierez prírodného kábla je dimenzovaný podľa údajov uvedených v technických údajoch tohto návodu.
3. Zabezpečte, aby bol istič vedenia dimenzovaný podľa prierezu prípojného vedenia prístroja a prierezu prírodného kábla.
4. Prietokový ohrievač so zástrčkou s ochranným kontaktom:
 - a. Skontrolujte, či je pripojená zásuvka na ochranný vodič.
 - b. Zasuňte zástrčku s ochranným kontaktom do zásuvky.

Alternatíva:

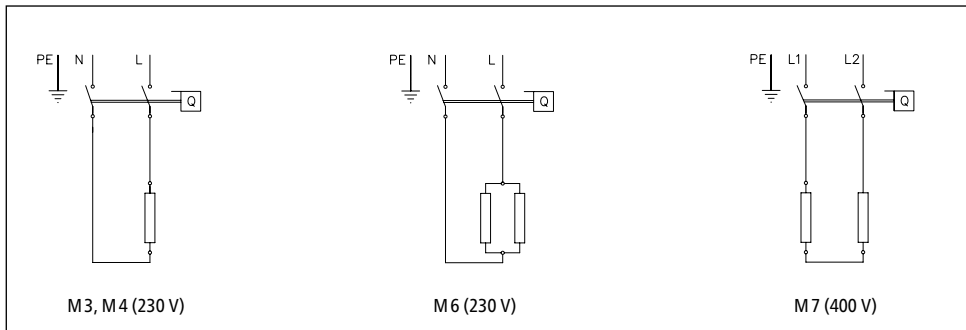
4. Prietokový ohrievač bez zástrčky s ochranným kontaktom:
 - a. Majte na zreteli, že podľa VDE 0700 je potrebné v mieste inštalácie zabezpečiť prerušovač obvodu vo všetkých póloch s otvorením kontaktov ≥ 3 mm na každú fázu.
 - b. Pripojte prípojné vedenie cez pripojovaciu zásuvku prístroja podľa schémy zapojenia.

Alternatíva:

4. Pripojenie na pevne inštalované vedenie:
 - a. Majte na zreteli, že podľa VDE 0700 je potrebné v mieste inštalácie zabezpečiť prerušovač obvodu vo všetkých póloch s otvorením kontaktov ≥ 3 mm na každú fázu.
 - b. Pevne inštalované vedenie musí mať minimálny prierez podľa údajov uvedených v kapitole »Technické údaje«. Maximálny prierez je 6 mm^2 .
 - c. Otvorte kryt prietokového ohrievača tým, že odoberiete krytku typového štítiku, vyskrutkujete skrutku telesa, ktorá sa nachádza pod ňou a kryt opatrne odtiahnete.
 - d. Odstráňte predmontované prípojné vedenie.
 - e. Zavedte pevne inštalované prípojné vedenie cez priechodku do prístroja a pripojte žily podľa schémy zapojenia. Priechodka musí vedenie vodotesne obklopiť.
 - f. Namontujte kryt znova na prístroj.

 **Musí sa pripojiť ochranný vodič!**

Inštalácia



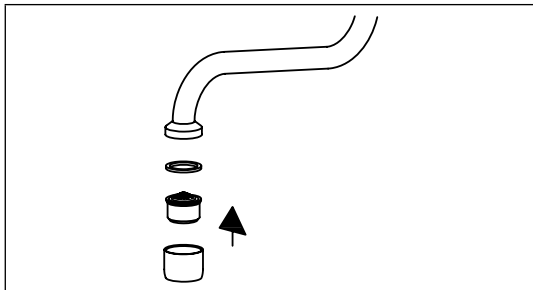
Obr. 8: »Schéma zapojenia«

SK

3.6 Prvé uvedenie do prevádzky

Elektrický prúd zatiaľ ešte nezapínajte!

1. Otvorte ventil teplej vody na batérii a počkajte, kým nebude vytekať voda bez vzduchových bublín, aby sa prietokový ohrievač odvzdušnil.
2. Nasadte priložený špeciálny regulátor vodného prúdu do objímky na výtoku batérie, aby sa dosiahol optimálny prúd vody pri úspornom prietokovom množstve.
(Pri inštalácii sprchy M/BGS použite namiesto toho špeciálnu ručnú sprchu.)



Obr. 9: »Nasadenie špeciálneho regulátora vodného prúdu«

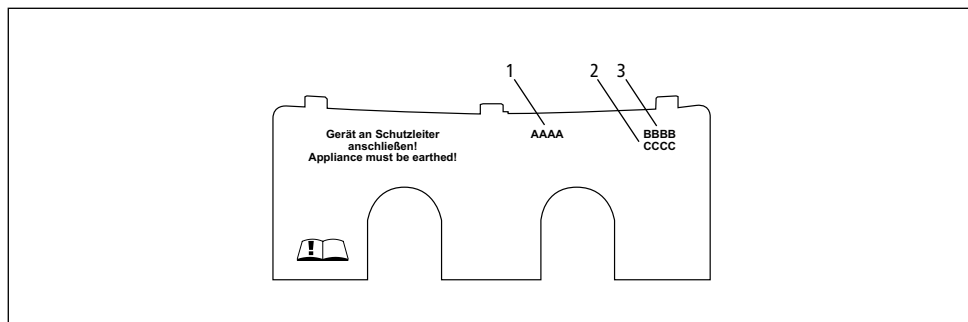
3. Zapnite prúd.
4. Prispôbte prípadne množstvo vody, ak sa napríklad nedosahuje teplota. Postup k tomu je popísaný v kapitole »Používanie«.
5. Vysvetlite používateľovi funkciu a používanie prietokového ohrievača a odovzdajte mu tento návod pre informáciu a uschovanie.
6. Zaregistrujte prístroj registračnou kartou u zákazníckeho servisu alebo na internete na stránke www.clage.de.

4. Používanie

Hneď ako sa otvorí kohútik na teplú vodu na batérii, prietokový ohrievač sa automaticky zapne. Pri zatvorení batérie sa prístroj znova automaticky vypne.

4.1 Krytka typového štítka

Na spodnej strane krytky sa okrem názvu typu prístroja (1) nachádza aj sériové číslo prístroja (2) a číslo výroby (3).

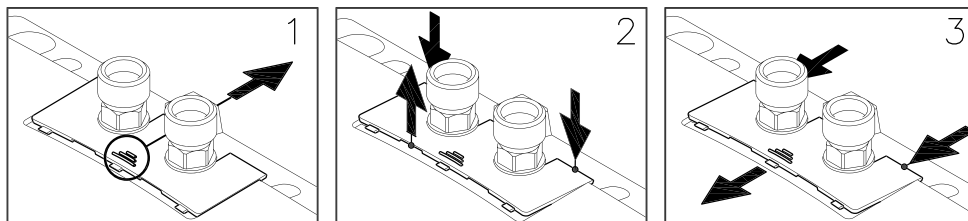


Obr. 10: »Krytka typového štítka«

4.1.1 Odobratie krytky

Pod touto krytkou sa nachádza typový štítok a nastavovacia skrutka na nastavenie množstva prietoku vody.

1. Krytku na ryhovaní posuňte smerom k nástennému držiaku.
2. V zadných rohoch tlačte smerom nadol, kým sa predná hrana vyklopí nahor.
3. Krytku stiahnite dopredu.



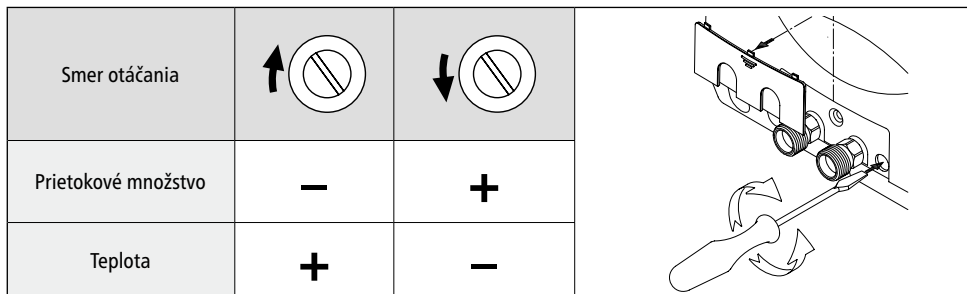
Obr. 11: »Odobratie krytky«

Používanie

4.2 Nastavenie množstva vody a teploty

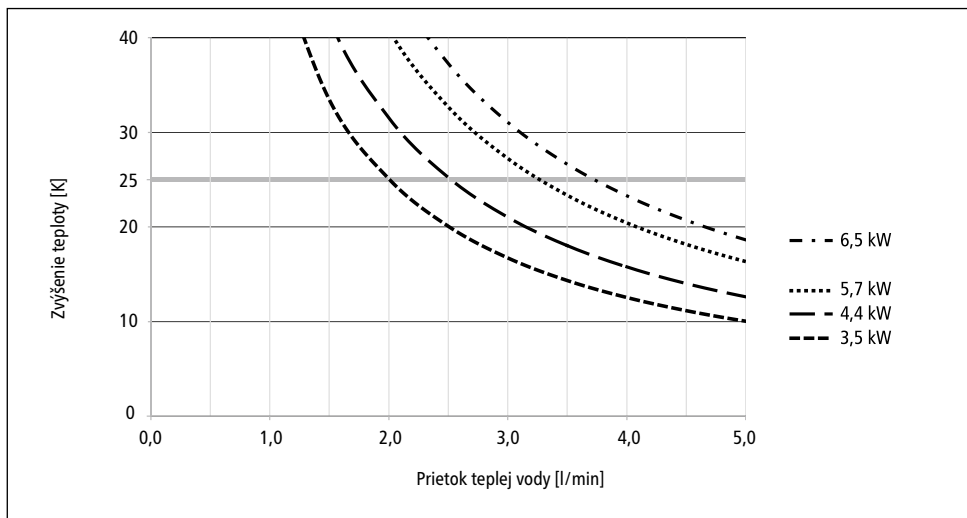
Maximálne dosiahnuteľná teplota a maximálne prietokové množstvo sú závislé od miestnych pomerov.

Aby bola pri nízkej teplote studenej vody dosiahnutá ešte komfortná výstupná teplota, resp. pri vysokej teplote studenej vody veľké prietokové množstvo, môže sa nastaviť prietokové množstvo nastavovacou skrutkou. Smer otáčania je znázornený na nasledujúcom obrázku:



SK


Obr. 12: »Nastavenie množstva vody a teploty«



Obr. 13: »Zvýšenie teploty a prietok teplej vody«

4.3 Výmena sitka filtra

Prípojka studenej vody prietokového ohrievača je vybavená sitkom filtra. Znečistením tohto sitka filtra sa môže znížiť prietok teplej vody. Čistenie, resp. výmenu je potrebné vykonať nasledovne.

1.  Odpojte elektrické príklady k prietokovému ohrievaču od napätia.
2. Zatvorte uzavierací ventil v prírodnom vedení, resp. batériu.
3. Striedavo povoľujte prírubové matice. Pritom kľúčom pridriavajte vodovodné prípojky prietokového ohrievača. Pritom môže dôjsť k úniku vody.
4. Prietokový ohrievač odoberte smerom nahor z nástenného držáka.
5. Vytiahnite sitko filtra z prípojky prietokového ohrievača a vyčistite, resp. vymeňte ho.
6. Vyčistené sitko filtra nasadte znova do prípojky a spojte vodovodné potrubie s prítokom vody prietokového ohrievača.
7. Odvzdušnite prietokový ohrievač tak, ako je to popísané v kapitole »Odvzdušnenie«.
8. Znova zapnite napätie.

4.4 Odvzdušnenie

Po každom vyprázdnení (napr. po práci na vodovodnej inštalácii alebo po opravách prístroja) musí byť prietokový ohrievač pred opätovným uvedením do prevádzky znova odvzdušnený.

1. Odpojte elektrické príklady k prietokovému ohrievaču od napätia.
2. Otvorte ventil teplej vody na batérii a počkajte, kým nebude vytekať voda bez vzduchových bublín, aby sa prietokový ohrievač odvzdušnil.
3. Znova zapnite napätie.

4.5 Čistenie a ošetrovanie

- Plastové povrchy a sanitárne armatúry poutierajte iba vlhkou handrou. Nepoužívajte žiadne abrazívne čistiace prostriedky a prostriedky obsahujúce riedidlá a chlór.
- Pre dobrú dodávku teplej vody by ste mali pravidelne odskrutkovať a vyčistiť regulátor prúdu vody. Každé tri roky nechajte skontrolovať autorizovaným odborným servisným strediskom elektrické a vodovodné konštrukčné diely, aby bola vždy zaručená bezporuchová funkcia a prevádzková bezpečnosť.

Odstránenie porúch

5. Odstránenie porúch

5.1 Svojpomoc pri problémoch

Táto tabuľka Vám pomôže nájsť príčinu prípadnej poruchy a odstrániť ju.

Problém	Možná príčina	Odstránenie
Netečie voda	Zablokovaný prívod vody	Otvorte kohútik hlavného prívodu vody
Tečie menšie množstvo vody ako sa očakáva	Chýba regulátor vodného prúdu	Namontujte špeciálny regulátor vodného prúdu
	Tlak vody je príliš nízky	Skontrolujte tlak tečúcej vody, Prispôbte nastavenie množstva vody
	Znečistenia	Odstráňte nečistoty v sitku filtra, v armatúre
Prístroj sa zapína a vypína	Tlak vody kolíše, príliš nízky prietok	Odstráňte znečistenia/zvýšte tlak vody, uzavrite iné odborné miesta
Prístroj počutelne zapína, voda je však studená	Elektrická prípojka nie je v poriadku	Skontrolujte elektrickú prípojku
	Žiadne napätie	Skontrolujte poistky v domovej inštalácii
	Ohrievacia špirála je chybná	Vymeňte ohrievaciu špirálu (prostredníctvom odborníka)
Prístroj počutelne nezapína a voda zostane studená	Zamenené vodovodné prípojky	Skontrolujte správnosť inštalácie
	Tlak tečúcej vody je príliš nízky	Skontrolujte nastavenie množstva vody, skontrolujte tlak vody
	Znečistenia	Odstráňte znečistenia na prítoku alebo výtok
Teplota teplej vody kolíše	Tlak vody kolíše	Stabilizujte tlak tečúcej vody
	Elektrické napätie kolíše	Skontrolujte napätie
Teplota teplej vody je príliš nízka	Príliš vysoký prietok alebo príliš nízka vstupná teplota	Prispôbte nastavenie množstva vody
	Príliš nízky príkon	Skontrolujte napájacie napätie
	M 6: Ohrievacia špirála je chybná	Vymeňte ohrievaciu špirálu (prostredníctvom odborníka)

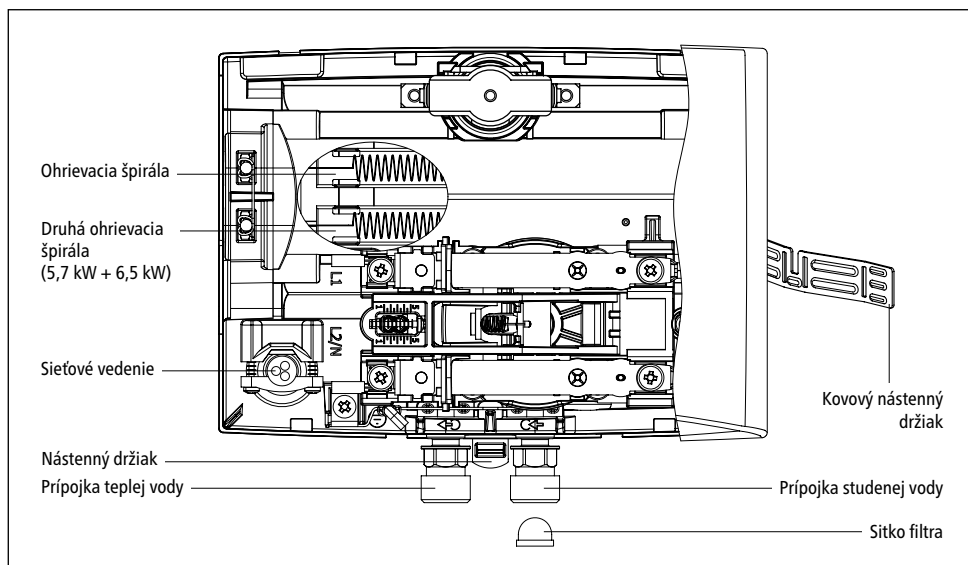
Ak je poškodené prípojné sieťové vedenie prístroja, musí ho vymeniť odborník, aby sa zabránilo ohrozeniam. Poškodené vedenie sa musí vymeniť za originálne prípojné vedenie od firmy (možné dostať ako náhradný diel).

Ak prístroj aj naďalej nebude fungovať správne, obráťte sa na zákaznícky servis.

Odstránenie porúch

5.2 Náhradné diely

Pri objednávke náhradných dielov vždy uveďte typ zariadenia a sériové číslo!



Obr. 14: »Náhradné diely«

5.3 Adresa zákazníckeho servisu

KAMA - Škvarka Kamil

Mjr. Archipova 180 - Vyšný Kubín
027 01 VYSNÝ KUBÍN (Dolný Kubín)
Slovenská Republika

Tel: +421 43-58 64 414
Tel. služby +421 91 150 60 53
Fax: +421 43-58 20 672
E-Mail: kama@kama.sk
Internet: www.kama.sk

CLAGE GmbH

Factory Zákaznícky servis


Pirolweg 1–5
21337 Lüneburg
Nemecko

Tel +49 4131 8901-40
Fax +49 4131 8901-41
E-mail: service@clage.de

Ak dôjde k poruche, zašlite prosím prístroj so sprievodným listom a dokladom o nákupe na preskúšanie, resp. opravu.

6. Likvidácia

6.1 Demontáž

1.  Odpojte elektrické príklady k prietokovému ohrievaču od napätia.
2. Zatvorte uzavierací ventil v prírodnom vedení.
3. Odpojte elektrické pripojenie z pripojovacej zásuvky prístroja, resp. vyťahnite zástrčku s ochranným kontaktom, ak je prístroj vybavený zástrčkou.
4. Odpojte batériu od prípojok prístroja. Pritom môže dôjsť k úniku vody.
5. Odpojte prístroj od nástenného držiaka.
6. Odskrutkujte nástenný držiak zo steny.

6.2 Životné prostredie a recyklácia

Výrobok bol zhotovený z kvalitných recyklovateľných materiálov a komponentov. Pri likvidácii majte na zreteli, že elektrické prístroje sa musia na konci svojej životnosti zlikvidovať oddelene od domového odpadu. Preto tento prístroj odnesť do komunálnej zberne, ktorá preberie elektronický odpad. Táto správna likvidácia slúži ochrane životného prostredia a zabraňuje možným škodlivým účinkom na človeka a životné prostredie, ktoré by mohli vyplývať z neodbornej manipulácie s prístrojom na konci životnosti. Presnejšie informácie o najbližšej zberni, resp. recyklačnom dvore sa dozviete na obecnej správe.

Obchodní zákazníci: Ak chcete zlikvidovať elektronické prístroje, skontaktujte sa so svojím obchodníkom alebo dodávateľom. Títo majú pre vás pripravené ďalšie informácie.

Innehållsförteckning

1. Viktiga anvisningar

1.1 Hantering av bruksanvisningen	105
1.2 Säkerhetsupplysningar	105

2. Beskrivning av värmaren

2.1 Tekniska data	106
2.2 Rekommenderade lågtrycksarmaturer	106
2.2.1 Svängbara kranar som tillval	106
2.3 Mått	107
2.4 Leveransomfattning	107

3. Installation

3.1 Installationsexempel: installation M/SMB	108
3.2 Installationsexempel: installation M/BGS	108
3.3 Monteringsanvisningar	109
3.4 Vattenanslutning.	109
3.4.1 Vattenanslutning SMB.	109
3.4.2 Vattenanslutning BGS	111
3.5 Elanslutning.	112
3.6 Första idrifttagandet.	113

4. Användning

4.1 Typskylt skydd	114
4.1.1 Avtagning i skyddet.	114
4.2 Inställning av vattenvolym och temperatur	115
4.3 Byte av filtersilen.	116
4.4 Avluftning	116
4.5 Rengöring och skötsel.	116

5. Felavhjälpning

5.1 Självhjälp vid problem	117
5.2 Reservdelar	118
5.3 Kundtjänstens adress	118

6. Avfallshantering

6.1 Demontering	119
6.2 Miljö och recykling	119

7. Produktdatablad enligt anvisningarna i EU-förordningarna - 812/2013 814/2013

(Finns på slutet av föreliggande dokument)



Viktiga anvisningar

1. Viktiga anvisningar

1.1 Hantering av bruksanvisningen

Läs igenom denna bruksanvisning noggrant ända till sista sidan innan du installerar eller använder anordningen. Förvara denna bruksanvisning tillsammans med värmaren för senare användning!

Denna bruksanvisning vänder sig till fackmän som är ansvariga för installationen av värmaren samt till slutanvändaren. De handledningar som följer med apparaten motsvarar dess tekniska nivå.

Den senaste gällande utgåvan av den här bruksanvisningen finns på www.clage.de/downloads

1.2 Säkerhetsupplysningar

- Använd värmaren endast om den har installerats korrekt och är i tekniskt fullgott skick.
- Öppna aldrig värmaren utan att först ha brutit strömförsörjningen till den.
- Vidtag inga tekniska ändringar på värmaren eller på el- eller vattenledningarna.
- Värmaren måste jordas.
- Tänk på att vattentemperaturer över ca 43 °C, i synnerhet av barn, upplevs som heta och kan ge upphov till en känsla av brännskada. Tänk på att även armaturerna blir motsvarande heta efter en längre stunds genomströmning.
- Värmaren är enbart avsedd för hushållsbruk och liknande ändamål inne i slutna utrymmen och får endast användas till uppvärmning av dricksvatten.
- Värmaren får aldrig utsättas för minusgrader.
- De värden som anges på typskylten måste följas.
- Slå i händelse av fel omedelbart ifrån säkringarna. Stäng omgående vattentillförseln om värmaren läcker. Låt enbart Clages service eller ett auktoriserat serviceföretag åtgärda felet.
- Denna värmare kan användas av barn från och med 3 års ålder samt av personer med begränsad fysisk, sensorisk eller mental förmåga eller brist på erfarenhet och kunskaper om detta sker under uppsikt eller om de har instruerats om en säker användning av värmaren och inser vilka risker som kan förekomma i samband med användningen. Barn får inte leka med värmaren. Rengöring och användarunderhåll får inte utföras av barn utan uppsikt.

Beskrivning av värmaren

2. Beskrivning av värmaren

Denna genomströmningsvärmare är avsedd för varmvattenförsörjning av ett enda tappställe, särskilt tvättställ, och den måste installeras tillsammans med en lågtrycksarmatur. Med högre anslutningseffekt är apparaterna även lämpliga för försörjning av en diskbänk. Med en speciell duscharmatur även för en enkel dusch.

Värmaren slås alltid på automatiskt vid öppning av varmvattenkranen på armaturen och värmer vattnet så länge vatten strömmar genom den. Värmaren drar bara ström under denna tid. Temperaturhöjningen beror på genomströmningsvolymen.

2.1 Tekniska data

Typ	M3-O	M4-O	M6-O	M7-O
Energieffektivitetsklass	A *)			
Nominellt innehåll	liter 0,2			
Tillåtet arbetsövertyck	MPa (bar) 0 (0), Får endast installeras trycklöst!			
Värmesystem	blanktrådsvärmesystem IES®			
Vattnets minsta tillåtna motstånd vid 15 °C ¹⁾	Ω cm 1100			
Maximal inloppstemperatur	°C 20			
Märkspänning	1~/N/PE 230 V AC			2~/PE 400 V AC
Nominell effekt	kW 3,5	4,4	5,7	6,5
Nominell strömstyrka	A 15,2	19,1	24,8	16,3
Minsta tillåtna kabelarea	mm ² 1,5	2,5	4,0	1,5
Varmvatteneffekt vid Δt = 25 K ²⁾	l/min 2,0	2,5	3,3	3,7
Vattenmängd vid inkoppling	l/min 1,3	1,8	2,2	2,4
Frånkopplingsvolym	l/min 1,0	1,4	1,7	2,0
Ungefärlig vikt med vattenfyllning	kg 1,5			
Skyddstyp	IP 25			
Märkning	Se typeskylten			

*) Uppgiften motsvarar EU-förordningen Nr. 812/2013. Produktdatainformationen finns på slutet av föreliggande dokument. 1) Uppgift om det specifika vattenmotståndet kan erhållas från vattenverket i din kommun. 2) Temperaturhöjning från t. ex. 15 °C till 40 °C.

2.2 Rekommenderade lågtrycksarmaturer



SMB/LS
Artikelnummer 1100-04100



SME
Artikelnummer 1100-04150



BGS
Artikelnummer 1100-04300

2.2.1 Svängbara kranar som tillval



LS 12
Art.nr. 0010-0052



LS 20
Art.nr. 0010-0054



LS 30
Art.nr. 0010-0055

Beskrivning av värmaren

2.3 Mått

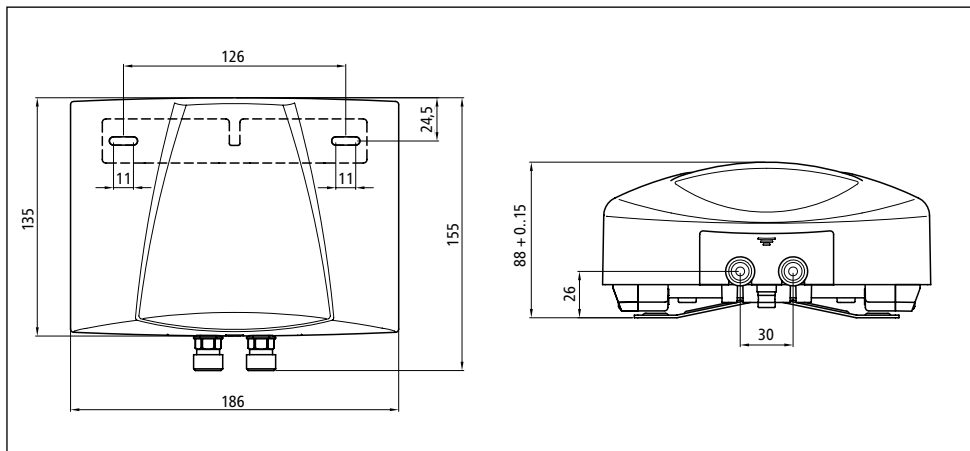


Bild 1: "Mått" (måttuppgifter i mm)

SV

2.4 Leveransomfattning

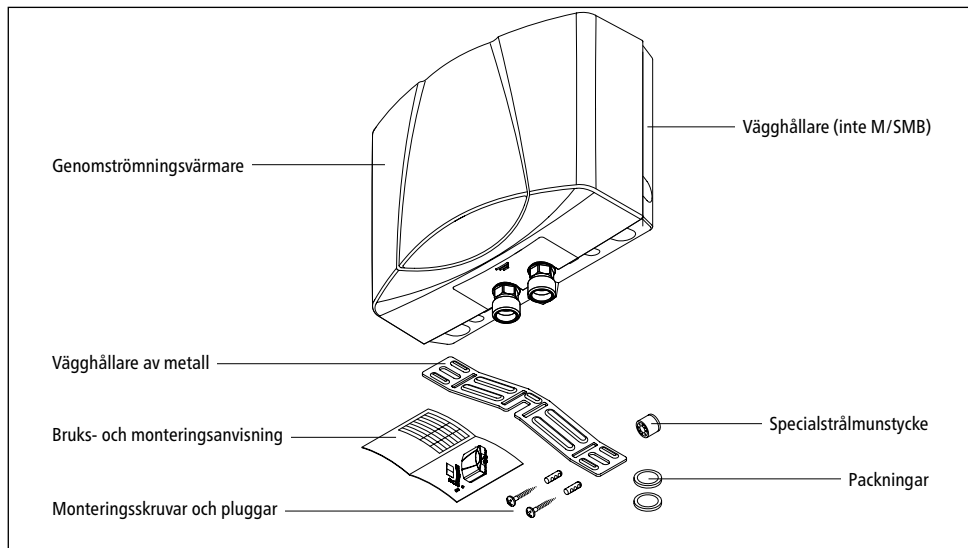


Bild 2: "Leveransomfattning"

3. Installation

⚠ Installation, driftstart och underhåll av denna varmvattenberedare får endast utföras av en behörig installatör som fullt ut ansvarar för att befintliga normer och installationsföreskrifter efterföljs. Vi påtar oss inget ansvar för skador som uppkommer genom att denna bruksanvisning inte följs!

3.1 Installationsexempel: installation M/SMB

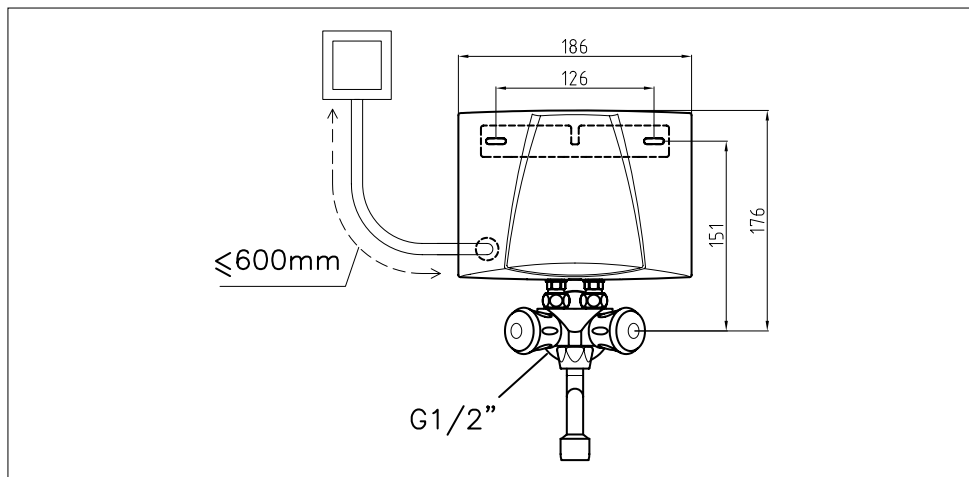


Bild 3: "Installationsskiss med armaturen SMB" (måttuppgifter i mm)

3.2 Installationsexempel: installation M/BGS

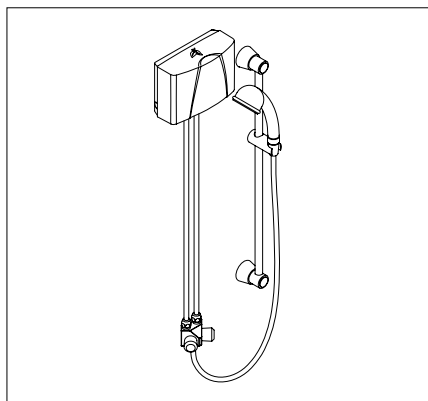


Bild 4: "Installation med armaturen BGS"

Installation

3.3 Monteringsanvisningar

Monteringen ska göras direkt på specialarmaturen SMB eller BGS. Vi garanterar en problemfri funktion för genomströmningsvärmaren endast vid användning av armaturer och tillbehör från CLAGE. Vid installationen måste följande beaktas:

- VDE 0100 och EN 806 samt gällande föreskrifter i det aktuella landet samt de lokala el- och vattenleverantörernas bestämmelser.
- Tekniska data och uppgifter på typskylten under skyddet.
- Genomströmningsvärmaren ska vara lättillgänglig för service och underhåll. En separat avstängningsventil ska finnas.
- Värmaren får endast användas tillsammans med en lågtrycksarmatur.
- Inga tillbehör delar får lämnas kvar i förpackningen.
- Vattenledningen måste vara säkert och stabilt installerad i väggen.

3.4 Vattenanslutning

3.4.1 Vattenanslutning SMB

1. Montera vägghållaren av metall centrerat över vattenanslutningen enligt monterings-scha-blonen. Vägghållaren av metall möjliggör en installation av apparaten på ett variabelt avstånd från väggen (upp till cirka 15 mm avstånd från väggen).

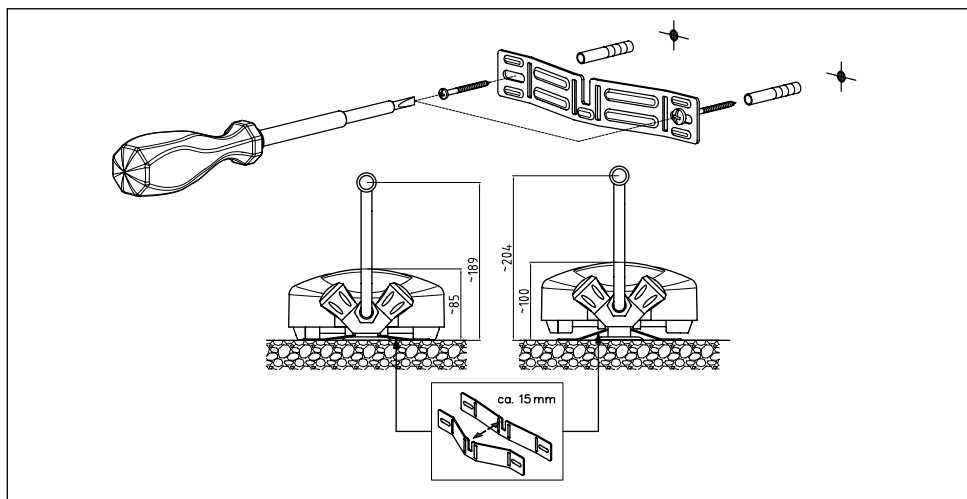


Bild 5: "Montering av vägghållaren av metall" (måttuppgifter i mm)

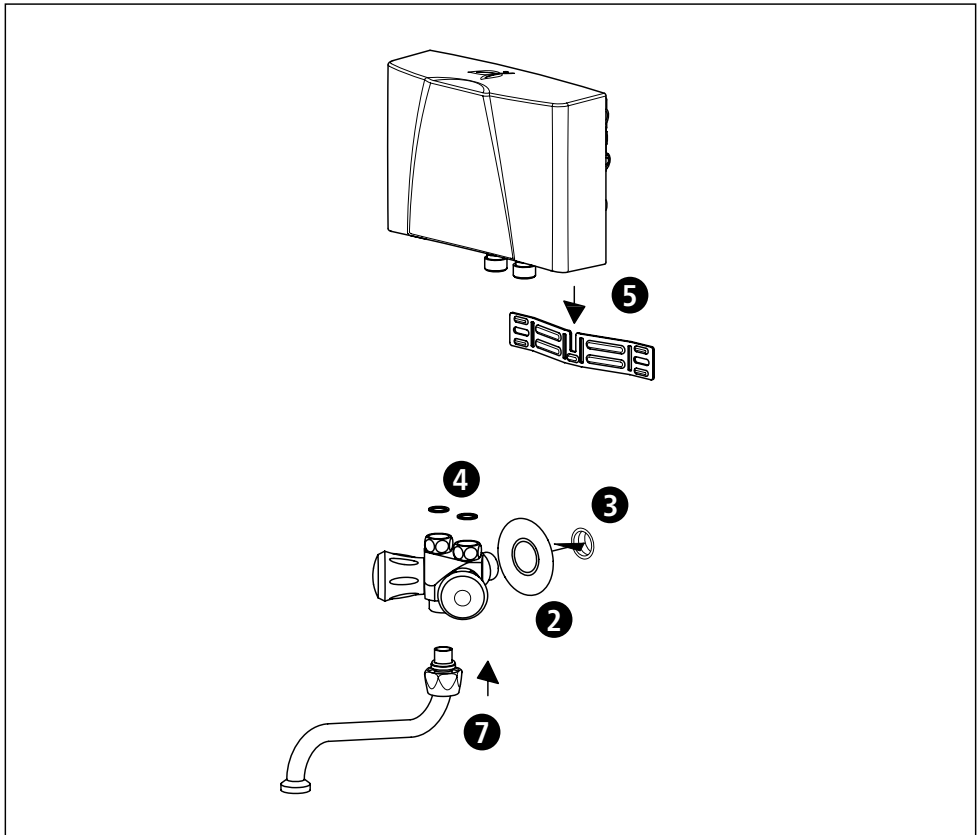


Bild 6: "Installation med armaturen SMB"

2. Sätt på täckrosetten på armaturens vattenanslutning på $\frac{1}{2}$ tum.
3. Skruva på armaturen på vattenanslutningen på $\frac{1}{2}$ tum- täta med teflonbandet. Vattenanslutningarna måste vara vågrätt inriktade.
4. Lägg in packningarna i armaturens anslutningar på $\frac{3}{8}$ tum.
5. Haka fast varmvattenberedaren på väggställaren av metall uppifrån och sätt på den på armaturens anslutningar på $\frac{3}{8}$ tum.
6. Dra åt kopplingsmuttrarna omväxlande tills de är handfast åtdragna. Håll fast varmvattenberedarens vattenanslutningar med en skruvnyckel när detta görs.
7. Sätt in den svängbara kranen i armaturen underifrån och skruva fast den.
8. Kontrollera att alla kopplingar är täta efter installationen.

Installation

3.4.2 Vattenanslutning BGS

1. Skruva först in specialarmaturen med täckrosetten på en ½ tum vattenanslutning på en väggskiva och täta med lämpliga tätningsmedel. De båda ¾ tum vattenanslutningarna måste peka lodrätt uppåt.
2. Montera rörförlängningar med klämskruvförband enligt monteringskissen på monteringschablonen. Fastställ aggregatets placering med hjälp av monteringschablonen och skruva fast vägghållaren med plugg och skruvar.
3. Haka fast apparaten på vägghållaren och för in rörförlängningarna i apparatens vattenanslutningar. Sätt fast apparaten. Skruva fast förlängningarna på apparaten med klämskruvförband. Håll fast genomströmningsapparatens vattenanslutningar med en skruvnyckel.
4. Montera strilen och skruva fast den på armaturen.
5. Kontrollera efter installationen samtliga förbindningar avseende täthet.

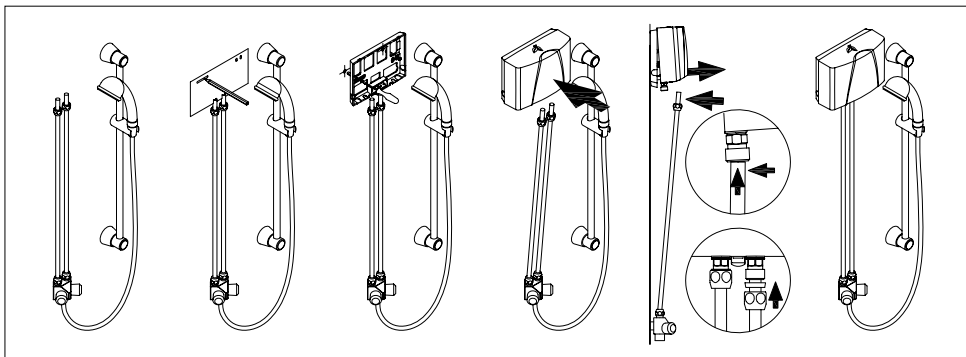



Bild 7: "Installation med armaturen BGS"

3.5 Elanslutning

Fyll värmaren med vatten så att den luftas ur helt genom att flera gånger öppna och stänga armaturens varmvattenkran före elanslutning. Värmeelementet kan annars ta skada!

1.  Slå av spänningen på de elektriska ledningarna.
2. Kontrollera att ledningens area är dimensionerad i enlighet med anvisningarna i Tekniska data.
3. Kontrollera att ledningsskyddsbrytaren är dimensionerad i enlighet med arean på värmarens anslutningsledning och ledningens area.
4. Genomströmningsvärmare med jordad kontakt:
 - a. Kontrollera att uttaget på skyddsledaren är anslutet.
 - b. Sätt in den jordande kontakten i uttaget.

Alternativ:

4. Genomströmningsvärmare utan jordad kontakt:
 - a. Observera att enligt VDE 0700 måste det finnas en allpolig brytanordning med ett kontaktöppningsgap på ≥ 3 mm per fas.
 - b. Anslut anslutningsledningen via en apparatanslutningsdosa enligt kopplingsschemat.

Alternativ:

4. Anslutning till en fast dragen ledning:
 - a. Observera att enligt VDE 0700 måste det finnas en allpolig brytanordning med ett kontaktöppningsgap på ≥ 3 mm per fas.
 - b. Den fast dragna ledningen måste uppfylla den minsta tillåtna area som anges i kapitlet "Tekniska data". Det maximalt tillåtna tvärsnittet uppgår till 6 mm².
 - c. Öppna genomströmningsvärmarens huv genom att ta bort typskyltsskyddet, skruva ut den husskruv som befinner sig under detta och sedan försiktigt dra av huvan.
 - d. Ta bort den förmonterade anslutningsledningen.
 - e. För in den fast dragna anslutningsledningen i värmaren genom hylsan och anslut trådarna enligt kopplingsschemat. Hylsan måste omsluta ledningen vattentätt.
 - f. Montera huvan på värmaren igen.

 **Skyddsledaren måste anslutas!**

Installation

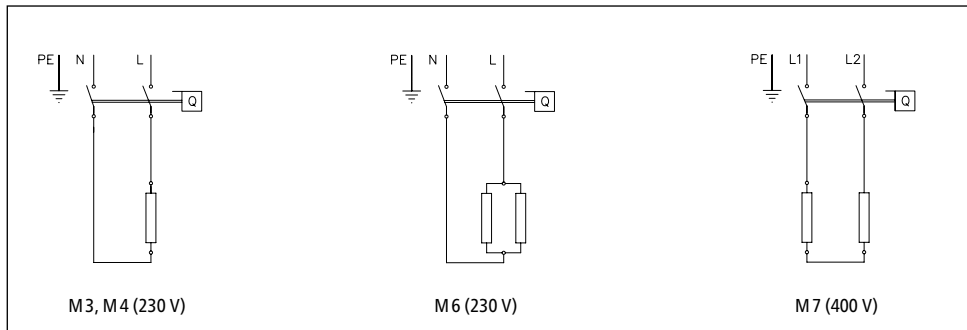


Bild 8: "Kopplingsschema"

3.6 Första idrifttagandet

Slå inte på strömmen än!

1. Öppna armaturens varmvattenkran och vänta tills vattnet rinner ut utan bubblor så att genomströmningsvärmaren avluftas.
2. Placera det medföljande specialstrålmunstycket i hylsan på armaturens utlopp för att få en optimal vattenstråle vid en låg genomströmningsvolym.
(Vid installationen av duschen M/BGS används i stället det speciella duschhandtaget.)

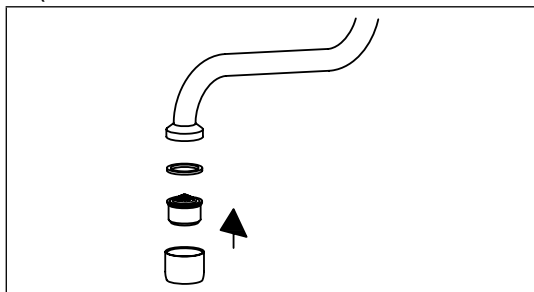


Bild 9: "Sätta in specialstrålmunstycket"

3. Slå på strömmen.
4. Anpassa eventuellt vattenvolymen om exempelvis temperaturen inte uppnås. Hur detta görs beskrivs i kapitlet "Användning".
5. Förklara genomströmningsvärmarens funktion och hur den används för användaren och lämna över denna bruksanvisning för information och förvaring.
6. Registrera värmaren i verkstadens kundtjänst med registreringskortet eller gör detta på Internet på www.clage.de.

4. Användning

Så snart varmvattenkranen på armaturen öppnas startar genomströmningsvärmaren automatiskt. När armaturen stängs slår apparaten automatiskt ifrån.

4.1 Typskylt skydd

Apparatens typbeteckning (1), apparatens serienummer (2) och artikelnumret (3) är placerade på skyddets undersida.

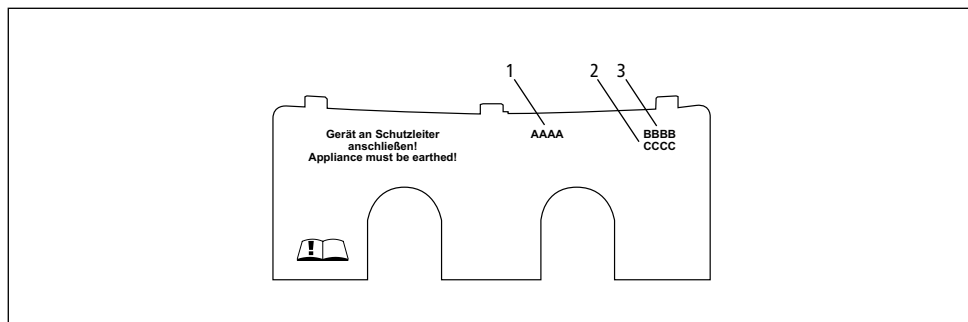


Bild 10: "Typskylt skydd"

4.1.1 Avtagning i skyddet

Typskylten och justerskruven för inställning av genomströmningsvolymen är placerade under detta skydd.

1. Skjut på skyddet på räfflingen i riktning mot vägghållaren.
2. Tryck neråt på de bakre hörnen tills framkanten fälls upp.
3. Dra av skyddet uppåt.

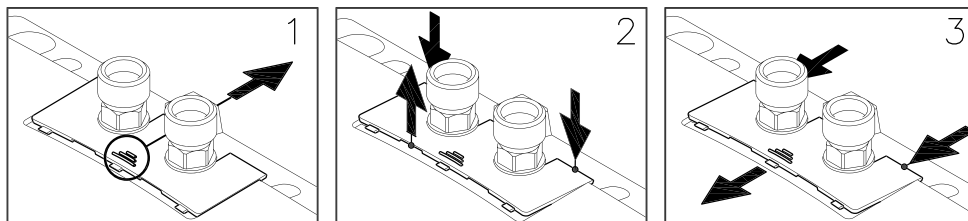


Bild 11: "Avtagning i skyddet"

Användning

4.2 Inställning av vattenvolym och temperatur

Maximalt erhållbar temperatur resp. genomströmningsvolym beror på de lokala förutsättningarna.

För att få en komfortabel utloppstemperatur även vid låga kallvattentemperaturer samt en hög genomströmningsvolym vid höga kallvattentemperaturer kan genomströmningen regleras med flödesreglerskruven. Reglerriktningen framgår av följande bild:

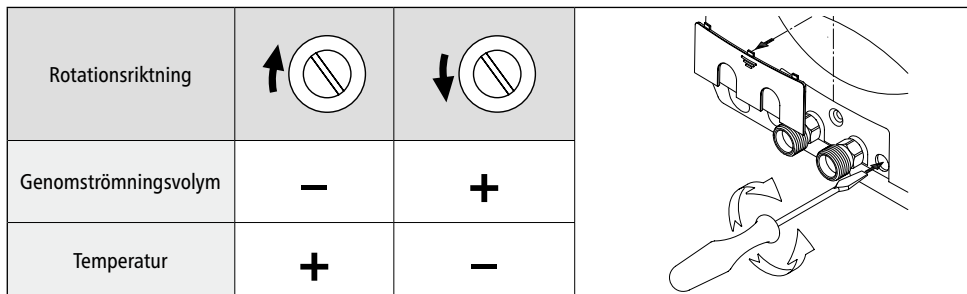


Bild 12: "Inställning av vattenvolym och temperatur"

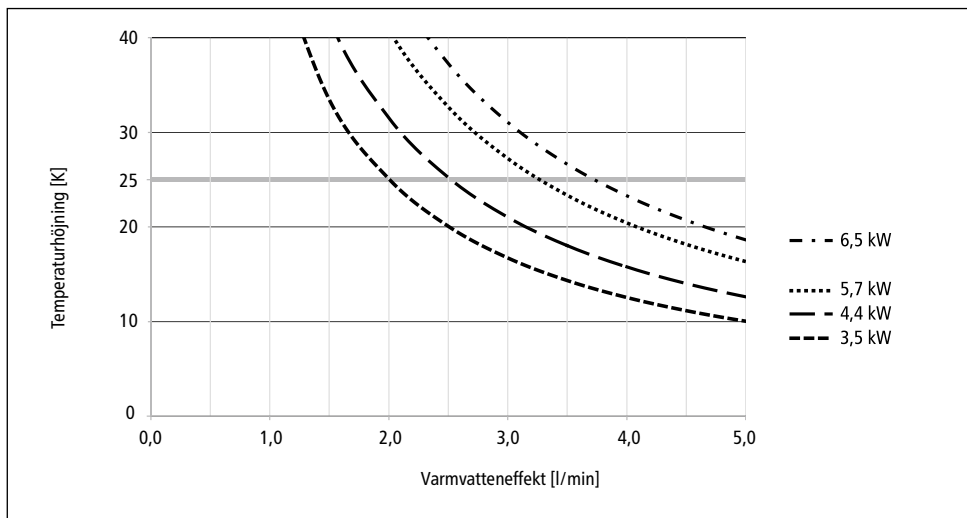


Bild 13: "Temperaturhöjning och varmvatteneffekt"

4.3 Byte av filtersilen

Genomströmningvärmarens kallvattenanslutning är försedd med en filtersil. Varmvatteneffekten kan försämrast på grund av att denna filtersil smutsas ner. Rengöring respektive byte görs på följande sätt.

1. ⚠ Slå av spänningen på de elektriska ledningarna till genomströmningvärmaren.
2. Stäng avstängningsventilen i tilloppsledningen resp. armaturen.
3. Lossa kopplingsmuttrarna omväxlande. Håll fast varmvattenberedarens vattenanslutningar med en skruvnyckel när detta görs. När detta görs kan vatten tränga ut.
4. Ta bort genomströmningsskåpet från vägghållaren uppåt.
5. Bänd loss filtersilen från genomströmningvärmarens anslutningsstycke och rengör resp. byt ut den.
6. Sätt in den rena filtersilen i anslutningsstycket igen och anslut vattenledningen till genomströmningvärmarens vatteninlopp.
7. Lufta av genomströmningvärmaren enligt beskrivningen i "Avluftning".
8. Slå på spänningen igen.

4.4 Avluftning

Efter varje tömning (t.ex. efter arbeten på vatteninstallationen eller efter reparationer på apparaten) måste genomströmningvärmaren avluftas på nytt före förnyat idrifttagande.

1. Slå av spänningen på de elektriska ledningarna till genomströmningvärmaren.
2. Öppna armaturens varmvattenkran och vänta tills vattnet rinner ut utan bubblor så att genomströmningvärmaren avluftas.
3. Slå på spänningen igen.

4.5 Rengöring och skötsel

- Använd en fuktig trasa för att rengöra plasttyor och sanitetsarmaturer. Använd inte pole-
rande rengöringsmedel som innehåller lösningsmedel eller klor.
- För att få ett bra vattenflöde ska strålmunstycket skruvas av och rengöras regelbundet. Låt
ett auktoriserat företag kontrollera komponenter på el- och vattensidan vart tredje år så att
en problemfri funktion och driftsäkerhet alltid är garanterad.

Felavhjälpning

5. Felavhjälpning

5.1 Självhjälp vid problem

Denna tabell hjälper då till med att hitta orsaken till ett eventuellt fel och att avhjälpa det.

Problem	Möjlig orsak	Åtgärd
Det kommer inget vatten	Vattentillförseln stängd	Öppna huvudvattenkranen
Mindre vatten än förväntat kommer ut	Strålmunstycke saknas	Montera specialstrålmunstycket
	För lågt vattentryck	Kontrollera flödesvattentrycket, Anpassa inställningen av vattenvolymen
	Smuts	Avlägsna smuts i filtersilen och i armaturen
Värmaren kopplar till och från oönskat	Vattentrycket varierar, för låg genomströmning	Avlägsna smuts/öka vattentrycket och stäng andra tappställen
Vattnet förblir kallt trots att värmaren kopplar till hörbart	Fel i elanslutningen	Kontrollera elanslutningen
	Ingen spänning	Kontrollera säkringarna i bostaden
	Värme spiral defekt	Byt värme spiral (fackman)
Det hörs inte om apparaten kopplar till och vattnet förblir kallt	Vattenanslutningarna omkastade	Kontrollera installationen
	För lågt flödesvattentryck	Kontrollera vattenvolym inställningen och kontrollera vattentrycket
	Smuts	Åtgärda smuts i in- eller utlopp
Varmvattentemperaturen varierar	Vattentrycket varierar	Stabilisera flödesvattentrycket
	Elektrisk spänning varierar	Kontrollera spänningen
För låg varmvattentemperatur	För stor genomströmning eller för låg inloppstemperatur	Anpassa inställningen av vattenvolymen
	För låg uteffekt	Kontrollera spänningsförsörjningen
	M 6: en värme spiral defekt	Byt värme spiral (fackman)

Om värmarens nätanslutningsledning är skadad måste den bytas av en behörig elektriker för att undvika risker. Den skadade ledningen måste bytas mot en originalanslutningsledning (finns som reservdel).

Om värmaren efter detta fortfarande inte fungerar tillfredsställande får du vända dig till Service.

5.2 Reservdelar

Ange alltid apparattyp och serienummer vid beställning av reservdelar!

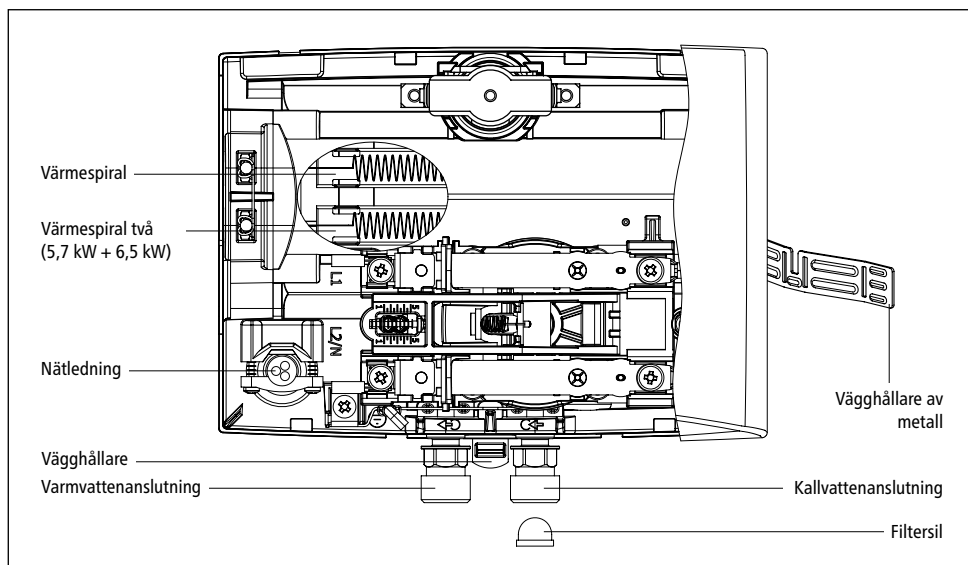


Bild 14: "Reservdelar"

5.3 Kundtjänstens adress

Zander & Ingeström AB

Box 7206
187 13 Täby, Sverige

Besöksadress:
Tillverkarvägen 11
187 66 Täby, Sverige

Switchboard +46 8 80 90 00

Fax: +46 8 80 90 73

www.zeta.se

zander.ingestrom@zeta.se

CLAGE GmbH

Fabriks kundtjänst

Pirolweg 1–5
21337 Lüneburg
Tyskland

Tel +49 4131 8901-40

Fax +49 4131 8901-41

E-post: service@clage.de

Om ett fel föreligger skickar du iväg apparaten med en felbeskrivning plus inköpskvittot för genomgång och reparation.

Avfallshantering

6. Avfallshantering

6.1 Demontering

1. ⚠ Slå av spänningen på de elektriska ledningarna till genomströmningvärmaren.
2. Stäng inloppsledningens avstängningskran.
3. Lossa den elektriska anslutningen i apparatanslutningsdosan eller också drar du ut den jordade kontakten under förutsättning att värmaren är försedd med en stickkontakt.
4. Lossa armaturen från apparatens anslutningar. När detta görs kan vatten tränga ut.
5. Lossa apparaten från vägghållaren.
6. Skruva av vägghållaren från väggen.

6.2 Miljö och recykling

Produkten har tillverkats av högvärdiga, återanvändbara material och komponenter. Observera att vid avfallshantering måste elektrisk utrustning avfallshandteras separerat från hushållssoporna när slutet av dess livslängd har uppnåtts. Lämna därför denna värmare till en kommunal återvinningsanläggning som tar emot elektronikskrot. Denna korrekta avfallshantering gagnar miljön och förhindrar möjliga skadliga effekter på människa och miljö som skulle kunna uppkomma vid en oriktig hantering av värmaren när dess livslängd är slut. Mer information om närmaste insamlings- eller recyklingställe erhåller du av din kommun. Företagskunder: Ta kontakt med er återförsäljare när ni vill avfallshandtera elektronisk utrustning. De kan ge er mer information.

1. Indicações importantes	
1.1 Manuseamento do manual de instruções	121
1.2 Informações de segurança	121
2. Descrição do aparelho	
2.1 Especificações técnicas	123
2.2 Válvula de baixa pressão recomendada	123
2.2.1 Canos giratórios opcionais	123
2.3 Dimensões	124
2.4 Conteúdo da embalagem	124
3. Instalação	
3.1 Exemplos de instalação: Instalação M/SMB	125
3.2 Exemplos de instalação: Instalação M/BGS	125
3.3 Indicações de montagem	126
3.4 Ligação de água	126
3.4.1 Ligação de água SMB	126
3.4.2 Ligação de água BGS	128
3.5 Ligação eléctrica	129
3.6 Primeira colocação em funcionamento	130
4. Utilização	
4.1 Placa de identificação protectora	131
4.1.1 Remoção da protecção	131
4.2 Ajustar a quantidade de água e a temperatura	132
4.3 Substituição da peneira do filtro	133
4.4 Arejamento	133
4.5 Conservação e manutenção	133
5. Eliminação de falhas	
5.1 Auto-ajuda em caso de problemas	134
5.2 Peças sobresselentes	135
5.3 Endereço do Serviço de assistência técnica	135
6. Eliminação	
6.1 Desmontagem	136
6.2 Meio ambiente e reciclagem	136
7. Ficha do produto conforme regulamentos da UE - 812/2013 814/2013	
(no final deste documento)	



1. Indicações importantes

1.1 Manuseamento do manual de instruções

Ler atentamente este manual de instruções até à última página antes da instalação ou utilização do aparelho! Manter este manual de instruções junto do aparelho para posterior utilização!

Este manual de instruções destina-se ao especialista responsável pela instalação do aparelho, bem como para o utilizador final. Os manuais disponibilizados juntamente com o aparelho correspondem ao padrão da tecnologia moderna deste aparelho.

A versão mais recente deste manual de instruções está disponível online em www.clage.de/downloads.

1.2 Informações de segurança

- Só utilizar o aparelho depois de ter sido instalado correctamente e quando se encontrar em perfeitas condições de utilização.
- Nunca abrir o aparelho sem ter previamente desligado completamente o fornecimento de energia eléctrica do mesmo.
- Não efectuar quaisquer modificações técnicas no aparelho ou nas instalações eléctrica e hidráulica.
- O aparelho deve ser ligado à terra.
- Observar que temperaturas da água superiores a aprox. 43 °C são consideradas quentes, particularmente pelas crianças, e podem provocar uma sensação de queimadura. Considerar de que após um tempo de utilização mais longo, as válvulas esquentam de forma correspondente.
- O aparelho é indicado apenas para uso doméstico ou semelhantes finalidades dentro de ambientes fechados e só pode ser utilizado para o aquecimento de água potável.
- O aparelho nunca deve ser exposto a temperaturas negativas.
- Os valores indicados na placa de identificação devem ser respeitados.
- Em caso de mau funcionamento, desligar imediatamente os fusíveis. Havendo vazamento no aparelho, desligar imediatamente o abastecimento de água. As reparações só podem ser realizadas pelo serviço de assistência técnica da fábrica ou por uma empresa profissional autorizada.



- Este aparelho pode ser utilizado por crianças a partir de 3 anos de idade, bem como por pessoas com capacidades físicas, sensoriais ou mentais limitadas, ou com falta de experiência e conhecimento, contanto que tenham sido supervisionadas ou instruídas sobre a utilização segura do aparelho e entendam os riscos envolvidos. As crianças não podem brincar com o aparelho. A limpeza e a manutenção do utilizador não devem ser realizadas por crianças sem supervisão.

Descrição do aparelho

2. Descrição do aparelho

Este pequeno esquentador destina-se ao abastecimento de água quente para uma torneira individual, em especial de lavatórios, e deve ser instalado em uma válvula de baixa pressão. Com maior potência de ligação, estes aparelhos também são apropriados para o abastecimento de energia de uma pia de cozinha. Com uma válvula misturadora especial inclusive para um duche simples.

Ao abrir a torneira de água quente, o esquentador liga-se automaticamente, aquecendo a água que passa através do aparelho. O aparelho consome energia apenas durante este período. A elevação da temperatura depende da taxa do fluxo de água.

2.1 Especificações técnicas

Denominação	M3-O	M4-O	M6-O	M7-O
Eficiência energética classe	A *)			
Conteúdo nominal litros	0,2			
Excesso de pressão operacional permitido MPa (bar)	0 (0); só deve ser instalado isento de pressão!			
Sistema de aquecimento	Sistema de aquecimento IES®, fios nus			
Resistência mínima da água em 15 °C ¹⁾ Ωcm	1100			
Temperatura máxima de entrada °C	20			
Tensão nominal	1 ~ / N / PE 230 V AC			2 ~ / PE 400 V AC
Potência nominal kW	3,5	4,4	5,7	6,5
Corrente nominal A	15,2	19,1	24,8	16,3
Secção transversal mín. exigida do condutor mm ²	1,5	2,5	4,0	1,5
Capacidade de água quente com Δt = 25 K ²⁾ l/min	2,0	2,5	3,3	3,7
Quantidade de água de desligação l/min	1,5	1,9	2,2	2,5
Quantidade de água de desligação l/min	1,0	1,4	1,7	2,0
Peso aprox. com abastecimento de água kg	1,5			
Tipo de protecção	IP 25			
Marcação / Marcação	vide placa de identificação			

*) A declaração encontra-se em conformidade com a diretiva da UE nº 812/2013. A folha de dados do produto aparece em anexo no final deste documento. 1) A resistência específica da água pode ser solicitada à sua companhia de abastecimento de água. 2) Aumento da temperatura de p. ex. 15 °C para 40 °C.

2.2 Válvula de baixa pressão recomendada



SMB/LS
Nr. de artigo 1100-04100



SME
Nr. de artigo 1100-04150

2.2.1 Canos giratórios opcionais



LS 12
Nr. de artigo 0010-0052



LS 20
Nr. de artigo 0010-0054



LS 30
Nr. de artigo 0010-0055



BGS
Nr. de artigo 1100-04300

Descrição do aparelho

2.3 Dimensões

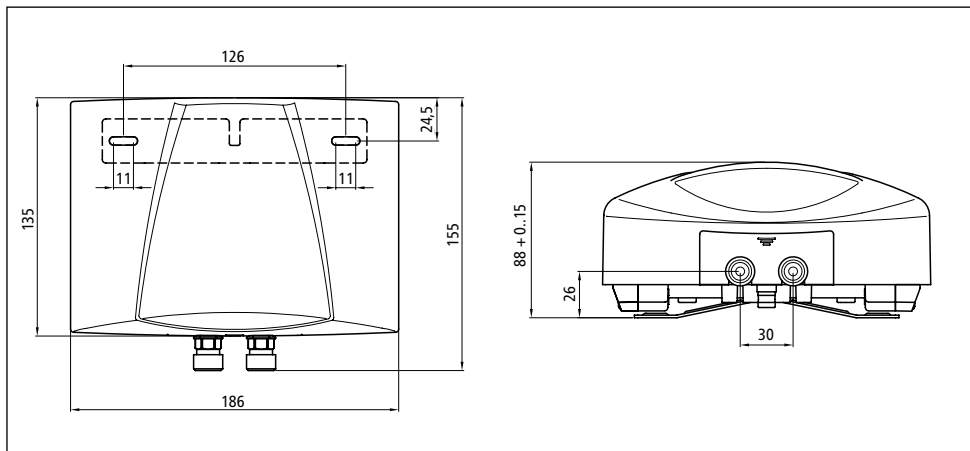


Ilustração 1: »Dimensões« (medidas em mm)

PT

2.4 Conteúdo da embalagem

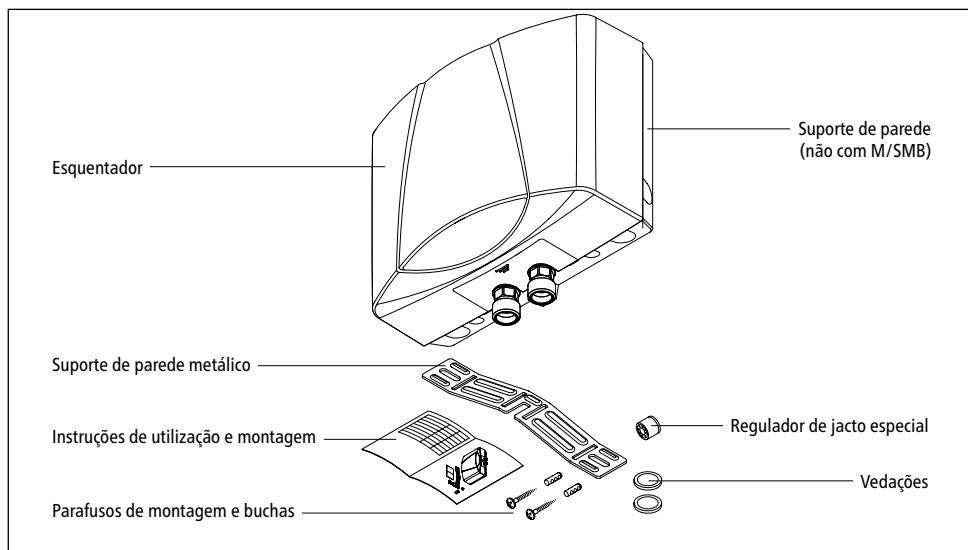


Ilustração 2: »Conteúdo da embalagem«

Instalação

3. Instalação

⚠ A montagem, a primeira colocação em funcionamento e manutenção deste aparelho deve ser efectuada apenas por um técnico especializado que garanta o cumprimento das normas estabelecidas e das instruções de instalação. Não nos responsabilizamos por danos decorrentes pelo não cumprimento destas instruções!

3.1 Exemplos de instalação: Instalação M/SMB

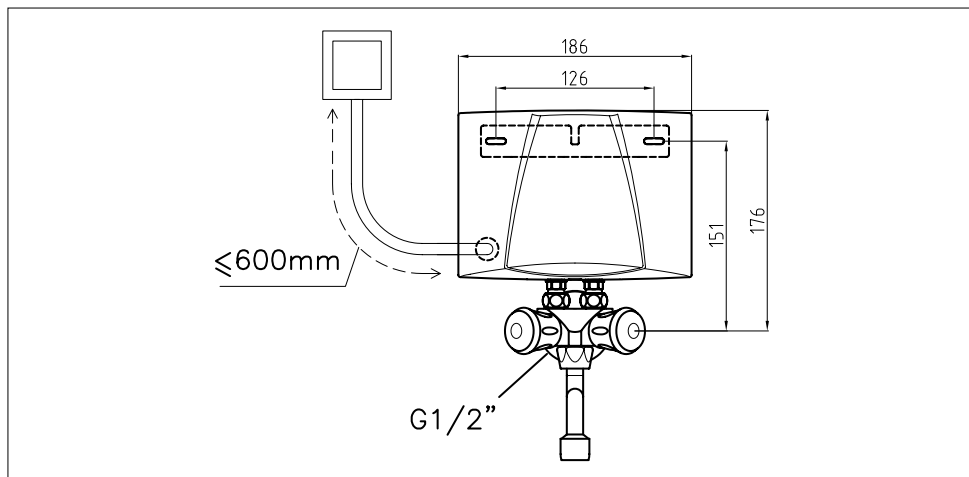


Ilustração 3: »Instalação com válvula SMB« (medidas em mm)

3.2 Exemplos de instalação: Instalação M/BGS

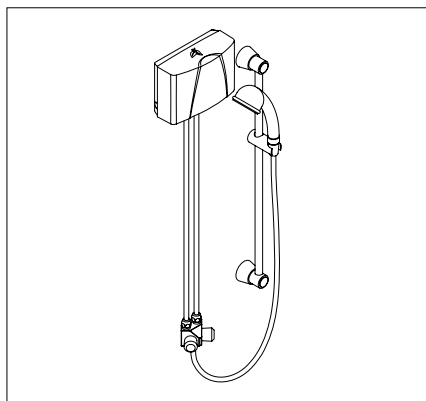


Ilustração 4: »Instalação com válvula BGS«

3.3 Indicações de montagem

A montagem deve ocorrer directamente na válvula especial SMB ou BGS. Garantimos um funcionamento sem falhas do esquentador apenas com a utilização de válvulas e acessórios da CLAGE. Ao instalar ter em atenção:

- Observar as normas DIN VDE 0100 e EN 806, bem como as prescrições legais do país respectivo e as determinações das companhias de abastecimento de energia eléctrica e de água
- Dados técnicos e especificações na placa de identificação sob a tampa.
- O esquentador tem que estar facilmente acessível para a realização da manutenção. Uma válvula de bloqueio separada deve ser instalada.
- O aparelho só pode entrar em funcionamento com uma válvula de baixa pressão.
- Não deixar peças de acessórios na embalagem.
- A instalação hidráulica deve estar montada segura e estável na parede.

PT

3.4 Ligação de água

3.4.1 Ligação de água SMB

1. Colocar o suporte de parede metálico de acordo com o modelo de montagem ao centro por cima da ligação da água. O suporte de parede metálico permite uma montagem do aparelho com uma distância variável (até uma distância de aprox. 15 mm à parede).

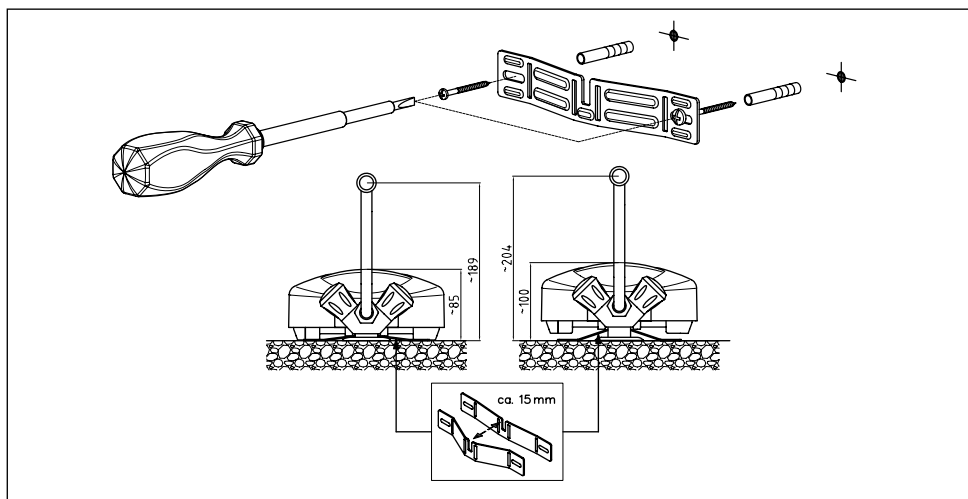


Ilustração 5: »Montagem do suporte de parede metálico« (medidas em mm)

Instalação

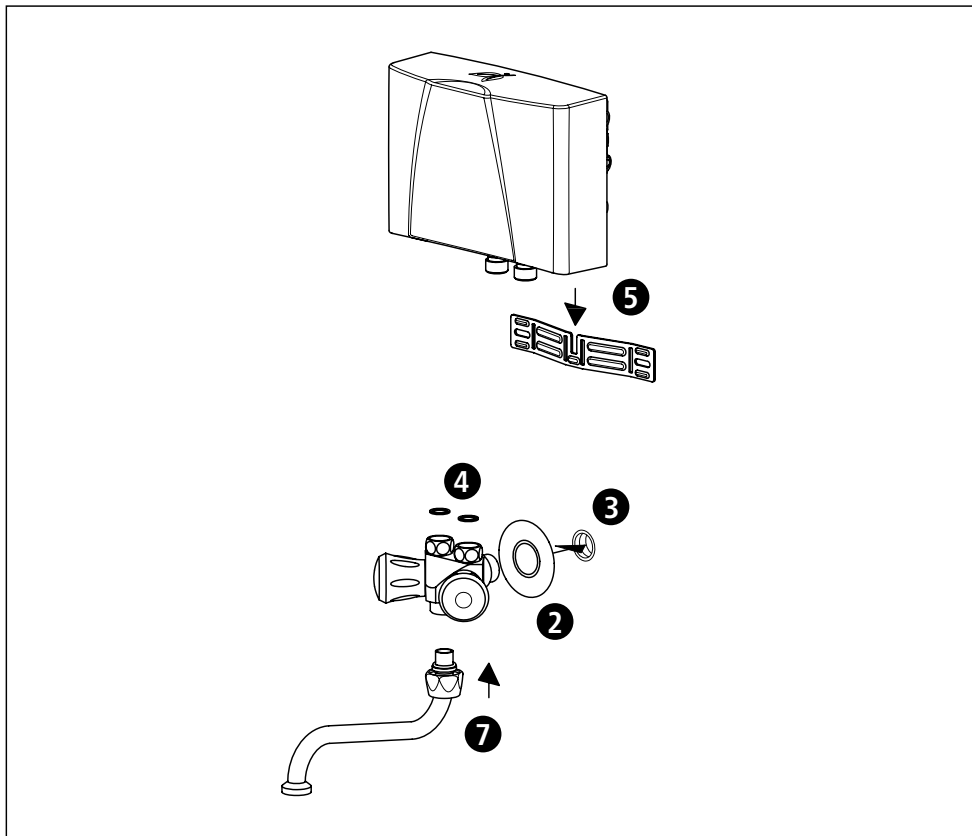


Ilustração 6: »Montagem com válvula SMB«

2. Encaixar o espelho de cobertura na ligação de água de ½ polegada da válvula.
3. Enroscar a válvula na ligação de água de ½ polegada – vedar com fita Teflon. As ligações de água devem estar alinhadas horizontalmente.
4. Inserir as vedações nas ligações de ¾ polegada da válvula.
5. Enganchar o esquentador a partir de cima no suporte de parede metálico e colocá-lo sobre as ligações de ¾ polegada da válvula.
6. Apertar alternadamente as porcas de aperto até ficarem manualmente bem apertadas. Ao apertar as porcas, segurar as ligações de água do esquentador com uma chave inglesa.
7. Inserir o cano giratório a partir de baixo no corpo da válvula e enroscá-lo.
8. Após a montagem, verificar a estanqueidade de todas as uniões.

3.4.2 Ligação de água BGS

1. Primeiro, apertar a válvula especial na parede com a placa de cobertura em uma ligação de água de $\frac{1}{2}$ polegada e vedar com um selante apropriado. Ambas as ligações de água de $\frac{3}{8}$ polegada devem estar voltadas verticalmente para cima.
2. Montar as extensões de canos com conexões de compressão de acordo com o desenho de instalação do esquema de montagem. Fixar a posição do aparelho com o esquema de montagem, fixar com a bucha e montar o suporte de parede.
3. Enganchar o aparelho no suporte de parede e introduzir as extensões de canos nas ligações de água do aparelho. Encaixar o aparelho. Enroskar as extensões de canos no aparelho com uniões roscadas de esmagamento. Ao enroskar as extensões de canos, segurar as ligações de água do esquentador com uma chave inglesa.
4. Montar o conjunto de duche e aparafusar com válvula.
5. Após a instalação verificar todas as ligações quanto à sua estanqueidade.

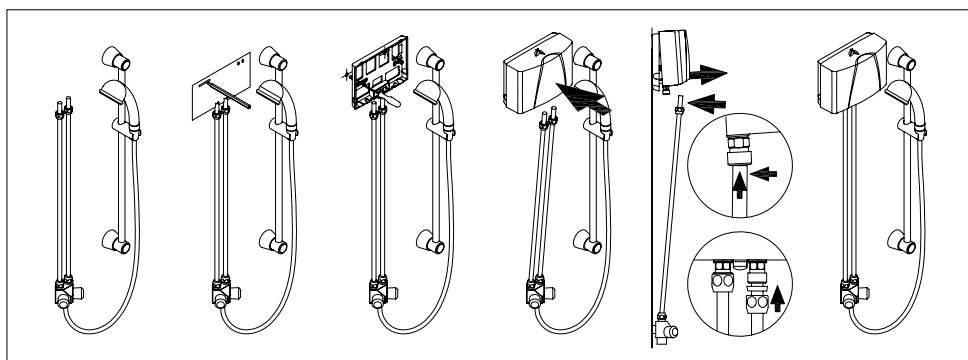



Ilustração 7: »Instalação com válvula BGS«

Instalação

3.5 Ligação eléctrica

Antes da ligação eléctrica, encher o aparelho de água, abrindo e fechando várias vezes a válvula de água quente da torneira, e arejá-lo completamente. Caso contrário, é possível que o elemento de aquecimento sofra alguma avaria!

1.  Desligar a corrente do abastecimento eléctrico.
2. Certificar-se de que a secção transversal da linha de entrada esteja correctamente dimensionada de acordo com as especificações dos dados técnicos deste manual.
3. Certificar-se de que o disjuntor esteja dimensionado de acordo com a secção transversal do cabo de ligação do aparelho e com a secção transversal da alimentação.
4. Esquentador com ficha de corrente com terra
 - a. Verificar se a ficha está ligada ao condutor de protecção.
 - b. Colocar a ficha de corrente com terra na tomada.

Alternativa:

4. Esquentador sem ficha de corrente com terra:
 - a. Observar que de acordo com a norma VDE 0700 deve ser feita no momento da instalação uma separação de todos os pólos com uma extensão da abertura dos contactos de ≥ 3 mm por fase.
 - b. Conectar o cabo de ligação através de uma caixa de ligações do aparelho, de acordo com o esquema de ligação.

Alternativa:

4. Ligação em uma tubulação fixa:
 - a. Observar que de acordo com a norma VDE 0700 deve ser feita no momento da instalação uma separação de todos os pólos com uma extensão da abertura dos contactos de ≥ 3 mm por fase.
 - b. A tubulação fixa deve preencher a secção transversal mínima, de acordo com a indicação encontrada no capítulo »Especificações técnicas«. A secção transversal máxima é 6 mm^2 .
 - c. Abrir a cobertura do esquentador removendo a tampa da placa de identificação, desapertar o parafuso da caixa localizado por baixo e retirar a cobertura cuidadosamente.
 - d. Retirar o cabo de ligação pré-montado.
 - e. Instalar o cabo de ligação fixado permanentemente no aparelho através da conduta e fechar os fios de acordo com o esquema de ligação. A conduta deve abranger a tubulação sem vazamento.
 - f. Montar a novamente a cobertura no aparelho.

 **O condutor de protecção deve ser ligado!**

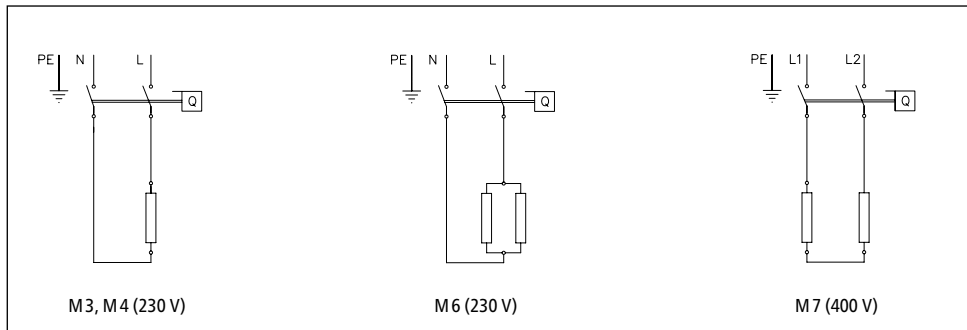


Ilustração 8: »Esquema de ligação«

3.6 Primeira colocação em funcionamento

Não ligar ainda a corrente!

1. Abrir a válvula de água quente da torneira e esperar que a água saia sem bolhas, a fim de purgar o ar do esquentador.
2. Para obter um jacto de água ideal em caso de taxa de fluxo económica, utilizar o regulador de jacto especial fornecido na cápsula da saída da válvula.
(No entanto, na montagem do duche M/BGS é utilizada a cabeça de duche especial.)

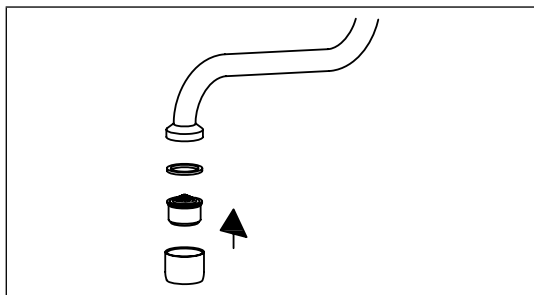


Ilustração 9: »Inserir o regulador de jacto especial«

3. Ligar o aparelho à corrente elétrica.
4. Se necessário, ajustar a quantidade de água, caso a temperatura desejada não seja atingida. O procedimento a ser seguido com este fim encontra-se descrito no capítulo »Utilização«.
5. Explicar a função do aparelho e a utilização do esquentador ao utilizador e entregar ao mesmo estas Instruções para que as conserve a fim de obter informações.
6. Registrar o aparelho no serviço de atendimento ao cliente com o cartão de registo ou online no site www.clage.de.

Utilização

4. Utilização

Ao abrir a torneira de água quente, o esquentador é ligado automaticamente. Quando a torneira é fechada, o aparelho desliga-se automaticamente.

4.1 Placa de identificação protectora

No lado inferior da protecção, junto ao aparelho encontram-se a designação de tipo (1) também o número de série do aparelho (2) e o número de artigo (3).

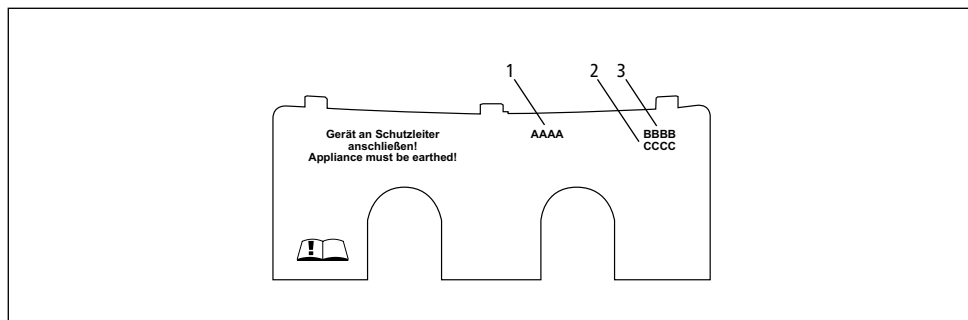


Ilustração 10: »Placa de identificação protectora«

4.1.1 Remoção da protecção

Sob esta protecção encontram-se a placa de identificação e o parafuso de ajuste para a regulação do fluxo de água.

1. Empurrar a protecção junto às estrias na direcção do suporte de parede.
2. Nos cantos traseiros, pressionar para baixo até o canto dianteiro levantar.
3. Retirar a protecção para a frente.

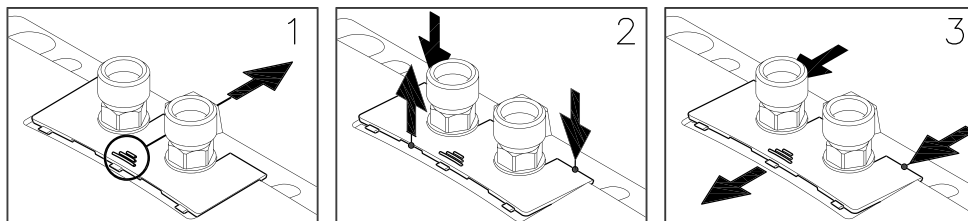


Ilustração 11: »Remoção da protecção«

4.2 Ajustar a quantidade de água e a temperatura

A máxima temperatura a ser atingida e o máximo fluxo de água dependem de condições locais.

Para alcançar uma temperatura de saída confortável com temperaturas muito baixas de água ou para atingir uma elevada taxa de fluxo de água com temperaturas de água elevadas, o fluxo de água pode ser ajustado através do parafuso de ajuste. O sentido de rotação é mostrada na ilustração a seguir:

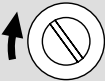

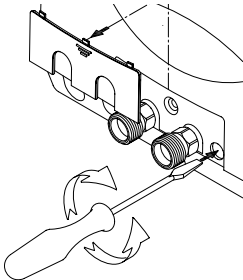
Sentido de rotação			
Caudal	-	+	
Temperatura	+	-	

Ilustração 12: »Ajustar a quantidade de água e a temperatura«

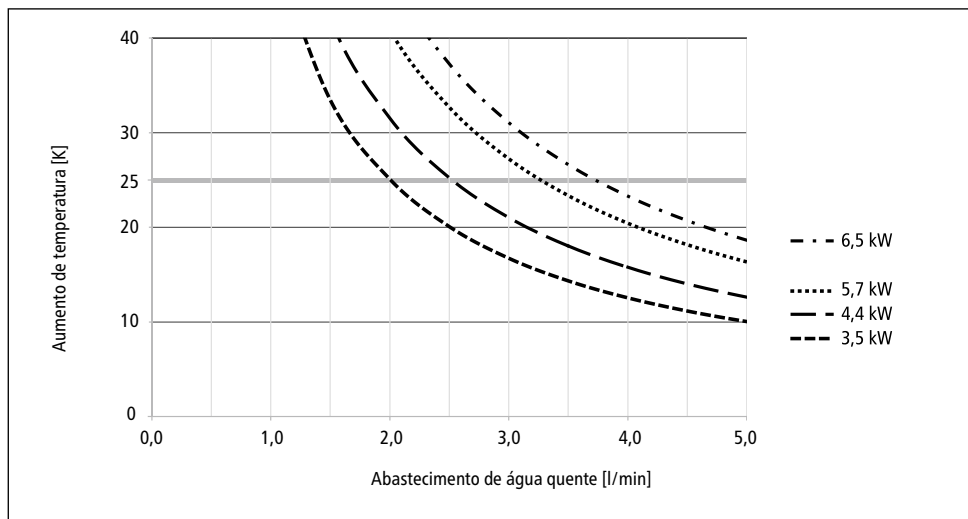



Ilustração 13: »Aumento da temperatura e abastecimento de água quente«

Utilização

4.3 Substituição da peneira do filtro

A ligação de água fria do esquentador está equipada com uma peneira de filtro. O abastecimento de água quente pode ser reduzido se houver sujidades na peneira do filtro. Uma limpeza ou substituição deve ser realizada a seguinte forma:

1.  Desligar a corrente do abastecimento eléctrico do esquentador.
2. Feche a válvula de bloqueio do tubo de entrada ou da válvula.
3. Desapertar alternadamente as porcas de aperto. Ao apertar as porcas, segurar as ligações de água do esquentador com uma chave inglesa. Poderá sair água.
4. Puxar o esquentador para cima e retirá-lo do suporte de parede.
5. Levantar a peneira do filtro do conector de água do esquentador e limpar e/ou substituir a mesma.
6. Colocar novamente a peneira do filtro limpa no conector de água e conectar a canalização da água com a entrada de água do esquentador.
7. Arejar o esquentador de acordo com as indicações descritas no capítulo »Arejamento«.
8. Ligar novamente a corrente eléctrica.

4.4 Arejamento

Depois de qualquer esvaziamento (p.ex. após trabalhos na instalação de água ou após reparações no aparelho), o esquentador deve ser purgado novamente antes de ser colocado de novo em funcionamento.

1. Desligar a corrente do abastecimento eléctrico do esquentador.
2. Abrir a válvula de água quente da torneira e esperar que a água saia sem bolhas, a fim de purgar o ar do esquentador.
3. Ligar novamente a corrente eléctrica.

4.5 Conservação e manutenção

- As superfícies de plástico e as válvulas sanitárias devem ser limpas apenas com um pano húmido. Não usar agentes de limpeza abrasivos ou à base de cloro ou solventes.
- Para obter um bom fluxo de água, o regulador de fluxo deve ser regularmente desaparafusado e limpo. Os componentes eléctricos e hidráulicos devem ser controlados a cada três anos por uma empresa especializada autorizada, a fim de que o funcionamento impecável e a segurança operacional do aparelho estejam sempre garantidos.

5. Eliminação de falhas

5.1 Auto-ajuda em caso de problemas

Esta tabela ajuda-o a encontrar a causa de uma eventual avaria e a eliminá-la.

Problema	Possível causa	Solução
Não vem nenhuma água	Alimentação de água bloqueada	Abrir a torneira de água principal
A quantidade de água é menor do que a esperada	Falta regulador do jacto	Montar regulador de jacto especial
	Pressão de água muito baixa	Verificar a pressão do fluxo de água, Ajustar a regulação da quantidade de água
	Sujidades	Eliminar sujidades na peneira do filtro, na válvula
O aparelho liga e desliga	Pressão de água instável, fluxo de água muito baixo	Retirar sujidades / aumentar a pressão da água, fechar outras torneiras
Embora o aparelho esteja ligado de forma audível, a água continua fria	Ligação eléctrica não está em ordem	Verificar ligação eléctrica
	Sem tensão	Verificar fusíveis na instalação doméstica
	Espiral de aquecimento com defeito	Substituir espiral de aquecimento (técnico especializado)
O aparelho não está ligado de forma audível e a água continua fria	Ligações de água invertidas	Verificar a instalação
	Pressão da água corrente muito baixa	Verificar a regulação da quantidade de água, verificar a pressão da água
	Sujidades	Eliminar sujidades na entrada ou na saída
A temperatura da água quente é instável	A pressão da água está instável	Estabilizar a pressão da água corrente
	Tensão eléctrica está instável	Controlar a tensão
A temperatura da água quente está muito baixa	Fluxo muito alto ou temperatura de entrada muito baixa	Ajustar a regulação da quantidade de água
	Absorção de potência muito baixa	Verificar o abastecimento de corrente eléctrica
	M 6 Uma espiral de aquecimento está defeituosa	Substituir espiral de aquecimento (técnico especializado)

Se o cabo de alimentação do aparelho apresentar avarias, o mesmo deve ser substituído por um especialista qualificado, a fim de evitar qualquer perigo. O cabo danificado deve ser substituído por um cabo de alimentação original (disponível como peças sobresselentes).

Se o aparelho começar a não funcionar correctamente, contacte por favor o serviço de assistência técnica.

Eliminação de falhas

5.2 Peças sobresselentes

Ao fazer encomendas de peças de substituição, especificar sempre o tipo de aparelho e o número de série!

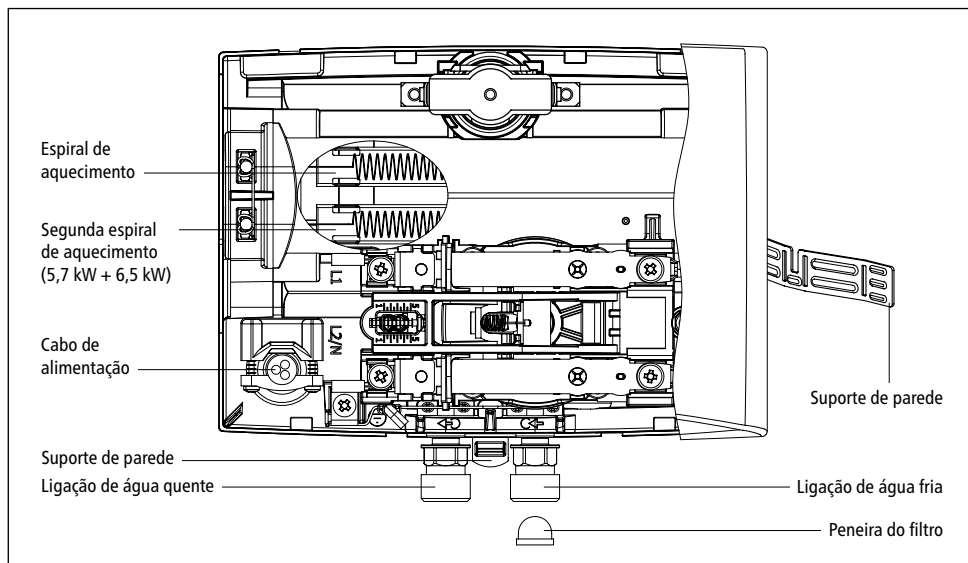


Ilustração 14: »Peças sobresselentes«

5.3 Endereço do Serviço de assistência técnica

**Indimante II – Equipamentos e
Sistemas para Fluidos, S.A.**

Rua Amadeu Costa, lt 24
Zona Industrial da Maia I – Sector II
Gemunde
4475-191 Maia
Portugal

Fon: +351 229 43 89 80
Fax: +351 229 43 89 89
E-Mail: geral@indimante.pt
www.indimante.pt

CLAGE GmbH

Serviço de assistência técnica


Pirolweg 1–5
21337 Lüneburg
Alemanha

Tel.: +49 4131 8901-40
Fax: +49 4131 8901-41
E-mail: service@clage.de

Havendo uma avaria, enviar o aparelho com uma carta de acompanhamento e o comprovante de compra para avaliação e reparação.

6. Eliminação

6.1 Desmontagem

1.  Desligar a corrente do abastecimento eléctrico do esquentador.
2. Fechar a válvula de bloqueio do tubo de entrada.
3. Desligar a a conexão eléctrica da caixa de ligações do aparelho e/ou puxar a ficha de corrente com terra, desde que o aparelho esteja equipado com uma ficha.
4. Desprenda a válvula das ligações do aparelho. Poderá sair água.
5. Desprenda o aparelho do suporte de parede.
6. Desaparafusar o suporte de parede da parede.

6.2 Meio ambiente e reciclagem

O seu produto foi fabricado com materiais e componentes reutilizáveis de grande qualidade. Quando proceder à eliminação dos produtos, tenha atenção para que os aparelhos eléctricos em fim de vida sejam primeiramente separados do lixo doméstico. Por isso, entregue este aparelho num dos centros de recolha municipais que aceitam resíduos eletrónicos. Esta forma adequada de eliminação destina-se a proteger o ambiente e impede possíveis efeitos nocivos para as pessoas e o ambiente, que poderiam resultar de um manuseamento impróprio dos aparelhos em fim de vida. Para mais informações sobre o centro de recolha ou o centro de reciclagem mais próximo, contacte a sua autarquia.

Clientes: Quando desejar eliminar dispositivos eletrónicos, entre por favor em contacto com o seu agente ou fornecedor. Eles disponibilizar-lhe-ão mais informação.

Produktdatenblatt nach Vorgabe der EU Verordnungen - 812/2013 814/2013

a	b		c	d	e	f	h	i
	b.1	b.2						
CLAGE	M3	0HL035B	XXS	A	39	476	1)	15
CLAGE	M4	0HL044B	XXS	A	39	477	1)	15
CLAGE	M6	0HL057B	XXS	A	39	479	1)	15
CLAGE	M7	0HL065E	XXS	A	38	480	1)	15

1) keine Temperatureinstellung / no temperature setting / pas de réglage de la température / geen temperatuurinstelling / žádné nastavení teploty / žiadne nastavenie teploty / ingen temperaturinnstilling / sem ajuste da temperatura

Erläuterungen

a	Name oder Warenzeichen
b.1	Gerätebezeichnung
b.2	Gerätetyp
c	Lastprofil
d	Klasse Warmwasserbereitungs-Energieeffizienz
e	Warmwasserbereitungs-Energieeffizienz
f	Jährlicher Stromverbrauch
g	Alternatives Lastprofil, die entsprechende Warmwasserbereitungs-Energieeffizienz und der entsprechende jährliche Stromverbrauch, sofern verfügbar.
h	Temperatureinstellungen des Temperaturreglers des Warmwasserbereiters
i	Schallleistungspegel in Innenräumen

Zusätzliche Hinweise



Alle bei der Montage, Inbetriebnahme, Gebrauch und Wartung des Warmwasserbereiters zu treffenden besonderen Vorkehrungen sind in der Gebrauchs- und Installationsanweisung zu finden.



Alle angegebenen Daten wurden auf Grundlage der Vorgabe der europäischen Richtlinien ermittelt. Unterschiede zu Produktinformationen, die an anderer Stelle angeführt werden, basieren auf unterschiedlichen Testbedingungen.

Der Energieverbrauch wurde nach einem standardisierten Verfahren nach EU-Vorgaben ermittelt. Der reale Energiebedarf des Gerätes hängt von der individuellen Anwendung ab.

> en Product data sheet in accordance with EU regulation

(a) Brand name or trademark, (b.1) Model, (b.2) Type, (c) Specified load profile, (d) Energy-efficiency class, (e) Energy-efficiency, (f) Annual power consumption, (g) Additional load profile, the appropriate energy-efficiency and the annual power consumption, if applicable, (h) Temperature setting for the temperature controller, (i) Sound power level, internal.

All specific precautions for assembly, installation, maintenance and use are described in the operating and installation instructions. All data in this product data sheet are determined by applying the specifications of the relevant European directives. Differences to other product information listed elsewhere may result in different test conditions. The power consumption was determined in compliance with standardized measurement method based on EU guidelines. The real energy consumption is pending on individual requirements.

> fr Fiche technique de produit conformément aux indications des règlements de l'UE

(a) Nom ou marque, (b.1) Désignation de l'appareil, (b.2) Type d'appareil, (c) Profil de charge, (d) Classe d'efficacité énergétique en préparation d'ECS, (e) Efficacité énergétique en préparation d'ECS, (f) Consommation électrique annuelle, (g) Profil de charge alternatif, efficacité énergétique en préparation d'ECS correspondante et consommation électrique annuelle correspondante, sous réserve qu'elles soient disponibles, (h) Réglages de température de l'élément de réglage de la température du chauffe-eau, (i) Niveau de puissance acoustique à l'intérieur.

Remarques supplémentaires : Toutes les dispositions particulières à prendre lors du montage, de la mise en service, de l'utilisation et de l'entretien du chauffe-eau se trouvent dans les instructions d'utilisation et d'installation. Toutes les données indiquées ont été déterminées sur la base des indications des directives européennes. Contrairement aux informations sur le produit qui figurent à un autre endroit, elles s'appuient sur des conditions d'essai différentes. La consommation d'énergie a été déterminée d'après un procédé normalisé selon les indications UE. Le besoin en énergie réel de l'appareil dépend de l'application individuelle.

> nl Productinformatieblad conform de EU-verordeningen

(a) Naam of handelsmerk, (b.1) Aanduiding toestel, (b.2) Type toestel, (c) Belastingprofiel, (d) Energie-efficiëntieklasse bij warmwaterproductie, (e) Energie-efficiëntie bij warmwaterproductie, (f) Jaarlijks stroomverbruik, (g) Alternatief belastingprofiel, dienovereenkomstige energie-efficiëntie bij warmwaterproductie en jaarlijks stroomverbruik, indien beschikbaar, (h) Temperatuurinstellingen van de temperatuurregeling van het warmwatertoestel, (i) Geluidsvermogensniveau in binnenruimten.

Aanvullende informatie: alle bijzondere maatregelen die in het kader van montage, inbedrijfstelling, bedrijf en onderhoud van het warmwatertoestel genomen moeten worden, kunnen in de gebruiks- en installatiehandleiding worden geraadpleegd. Alle genoemde gegevens zijn bepaald op basis van de van toepassing zijnde Europese richtlijnen. Verschillen met elders genoemde productinformatie zijn te wijten aan de verschillende testomstandigheden. Het energieverbruik is bepaald overeenkomstig een gestandaardiseerde procedure conform de EU-voorschriften. Het werkelijke energieverbruik van het toestel is afhankelijk van het individuele gebruik.

> cs Technický list podle nařízení EU

(a) název nebo značka zboží, (b.1) označení přístroje, (b.2) typ přístroje, (c) zátěžový profil, (d) třída energetické účinnosti při přípravě teplé vody, (e) energetická účinnost při přípravě teplé vody, (f) roční spotřeba elektrického proudu, (g) alternativní zátěžový profil, odpovídající energetická účinnost při přípravě teplé vody a příslušná roční spotřeba elektrické energie, pokud je k dispozici, (h) nastavení regulátoru teploty na zařízení k ohřevu teplé vody, (i) hladina akustického výkonu v místnosti.

Další pokyny: Veškerá zvláštní opatření potřebná při montáži, uvedení do provozu, použití a údržbě zařízení k přípravě teplé vody jsou uvedena v návodu k použití a instalaci. Veškeré uvedené údaje byly stanoveny na základě požadavků evropských směrnic. Důvodem rozdílů vzhledem k informacím o výrobku, které byly uvedeny na jiném místě, jsou odlišné podmínky testování. Spotřeba elektrické energie byla stanovena na základě standardizovaných metod podle požadavků EU. Skutečná spotřeba elektrické energie u přístroje závisí na individuálním využití.

> sk Technický list výrobku podľa nariadení EÚ

(a) názov alebo značka, (b.1) označenie prístroja, (b.2) typ prístroja, (c) záťažový profil, (d) trieda energetickej účinnosti prípravy teplej vody, (e) energetická účinnosť prípravy teplej vody, (f) ročná spotreba elektrického prúdu, (g) alternatívny záťažový profil, príslušná energetická účinnosť prípravy teplej vody a príslušná ročná spotreba el. prúdu, pokiaľ je k dispozícii, (h) teplotné nastavenia regulátora teploty zariadenia na prípravu teplej vody, (i) hladina akustického výkonu vo vnútorných priestoroch.

Dodatočné pokyny: Všetky osobitné opatrenia, ktoré je potrebné vykonať pri montáži, uvedení do prevádzky, používaní a údržbe zariadenia na prípravu teplej vody, sú uvedené v návode na používanie a inštaláciu. Všetky uvedené údaje boli stanovené na základe nariadenia európskych smerníc. Rozdiely oproti informáciám o výrobku, ktoré sú uvedené na inom mieste, sa zakladajú na odlišných podmienkach testovania. Spotreba energie bola stanovená štandardizovaným postupom podľa nariadení EÚ. Skutočná spotreba energie zariadenia závisí od individuálneho použitia.

> sv Produktdatablad enligt anvisningarna i EU-förordningarna

(a) namn eller varumärke, (b.1) apparatritning, (b.2) typ av apparat, (c) lastprofil, (d) klass energieffektivitet vid varmvattenberedning, (e) energieffektivitet vid varmvattenberedning, (f) årlig strömförbrukning, (g) alternativ lastprofil, motsvarande energieffektivitet vid varmvattenberedning och motsvarande årlig strömförbrukning, om dessa uppgifter är tillgängliga, (h) temperaturinställningar för varmvattenberedarens temperaturregulator, (i) ljudeffektivitet inomhus.

Ytterligare information: Alla särskilda åtgärder som måste vidtas vid montering, idrifttagande, användning och underhåll av varmvattenberedaren finns i bruks- och monteringsanvisningen. Alla angivna data har fastställts med utgångspunkt från europeiska direktiv. Skillnader jämfört med produktinformation som finns på annan plats beror på olika testförutsättningar. Energiförbrukningen har fastställts enligt en standardiserad metod i enlighet med EU-anvisningarna. Det reella energibehovet för apparaten beror på den individuella användningen.

> pt Ficha do produto conforme regulamentos da UE

(a) nome ou marca registada, (b.1) designação do aparelho, (b.2) tipo de aparelho, (c) perfil de carga, (d) classe de eficiência energética do aquecimento de água, (e) eficiência energética do aquecimento de água, (f) consumo anual, (g) perfil de carga alternativo, a eficiência energética do aquecimento de água correspondente e o consumo anual correspondente, se disponível, (h) ajustes de temperatura do regulador da temperatura do aquecimento de água, (i) nível de potência sonora no interior.

Indicações adicionais: Precauções a tomar durante a montagem, colocação em funcionamento, utilização e manutenção do aquecimento de água encontram-se nas instruções de utilização e montagem. Todos os dados foram calculados com base na definição das diretivas europeias. Divergências com informações do produto, referidas num outro local, têm como base diferentes condições de teste. O consumo foi calculado por procedimento padronizado conforme as prescrições da UE. O consumo real do aparelho depende de cada utilização.

CLAGE GmbH

Pirolweg 1-5
21337 Lüneburg
Deutschland

Telefon: +49 4131 8901-0
Telefax: +49 4131 83200
E-Mail: service@clage.de
Internet: www.clage.de



Technische Änderungen, Änderungen der Ausführung und Irrtum vorbehalten. Subject to technical changes, design changes and errors. Sauf modifications techniques, changements constructifs et erreur ou omission. Technische wijzigingen, wijzigingen van de uitvoering en misverstanden voorbehouden. Technické změny, změny v provedení a omyl vyhrazeny. Technické zmeny, zmeny vyhotovenia a chyby vyhradené. Med reservation för tekniska ändringar, ändringar i utförande samt felinformation. Reserva-se o direito a alterações técnicas, falhas de impressão e erro. 9120-15200 09.17

