

Kochendwassergerät Hydroboil® Plus



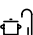




Einsatzbereiche

Kochendwasserversorgung:

- > Büros
- > Kantinen / Bistros
- > Gastronomie / Hotels
- > Krankenhäuser



	boiling > 		
	 Hydroboil® Plus 3	 Hydroboil® Plus 5	 Hydroboil® Plus 7
Artikelnummer [Gehäuse weiß lackiert]:	4100-44703	4100-44705	4100-44707
Wasseranschluss (Schraubanschluss):	G ½"		
Solltemperatur Wasser [°C]:	68 – 100		
Inhalt kochendes Wasser [Liter / Tassen ¹⁾]:	3 / 18	5 / 30	7,5 / 45
Kapazität kochendes Wasser [Tassen ¹⁾ / h]:	64	110	110
Wiederaufheizzeit [Tassen ¹⁾ / min]:	1,1	1,8	1,8
Aufheizzeit für Komplettfüllung ²⁾ [min]:	17	17	23
Nennleistung bei Spannung 1~/N/PE 230 V AC [kW]:	1,4	2,2	2,2
Spannung:	1~/N/PE 230 V AC		
Funktionsanzeige:	✓		
Schutzart:	IP 20		
Abmessungen Höhe × Breite × Tiefe [cm]:	43,9 × 30,0 × 18,3	47,3 × 32,9 × 20,1	58,6 × 32,9 × 20,1
Netzleitung:	 mit Stecker		
ca. Gewicht mit Wasserfüllung [kg]:	12	15	20

1) Standard-Tasse mit 167 ml 2) Bei 10 °C Zulauftemperatur

Beschreibung

- > Kochendwasserautomat zur ständigen Bereitstellung von kochendem Wasser
- > Das Tastenventil ermöglicht eine Tassenbefüllung per Fingerdruck, zur bequemen Kannenbefüllung wird die Taste hochgestellt,
- > Mit Verbrühschutzfunktion
- > LCD-Anzeige mit Sensortasten für Betriebs- und Funktionsanzeigen
- > Das patentierte Zweikammersystem mit wärmeisoliertem Kunststoffbehälter verhindert die Vermischung von kaltem und heißem Wasser
- > Aktivierbare Energiespareinrichtung (automatische Abschaltung oder Temperaturabsenkung auf 68 °C bei längerer Nichtbenutzung, bei Dunkelheit oder durch Zeitschaltung)

Tastenventil

Das Tastenventil wird nicht heiß und ermöglicht eine Tassenbefüllung per Fingerdruck. Die Taste kann zur bequemen Befüllung einer Kanne hochgestellt werden. Die Verwendung der Sicherheitsperre verhindert unbeabsichtigtes Zapfen von heißem Wasser.

Tassenbefüllung auf Fingerdruck



Bequeme Kannenbefüllung mit hochgestellter Taste



Kochendwassergerät

Hydroboil® Plus

Fragen zur Installation: +49 4131 8901-400



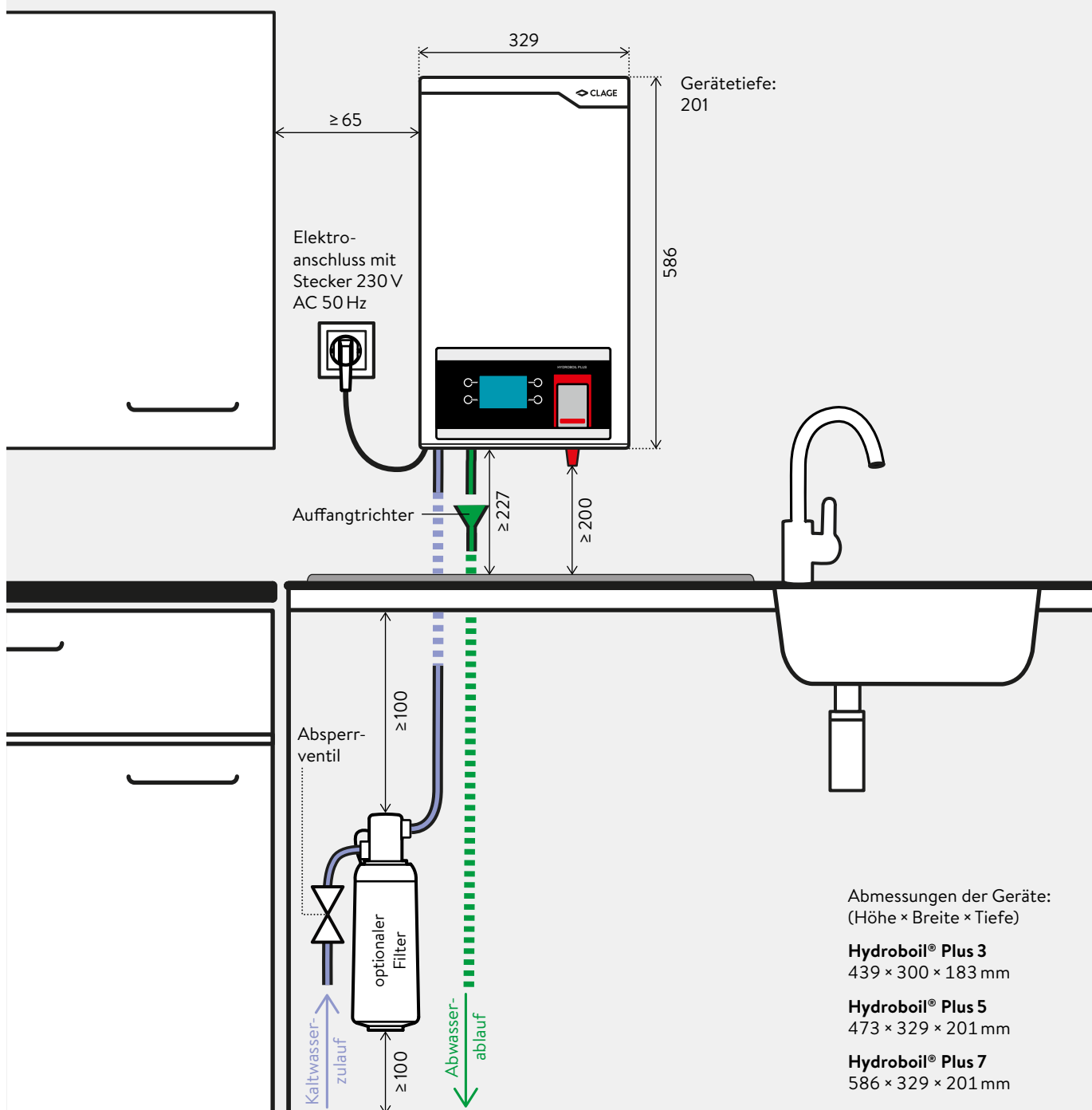
Der Auslass des Kochendwasserautomaten muss sich über dem Spülbecken oder dem Tropfblech befinden. Die Unterkante des Auslasses sollte nicht weniger als 200 mm über dem Tropfblech liegen. Wenn größere Gefäße befüllt werden sollen, muss der Abstand vergrößert werden.

Maßangaben in mm

Das Beispiel zeigt die Installation mit Hydroboil® Plus 7, als Aufputzinstallation mit sichtbarem Auffangtrichter.

Für Wartungsarbeiten muss ein Mindestabstand von 150 mm oben, 65 mm links und 20 mm rechts eingehalten werden.

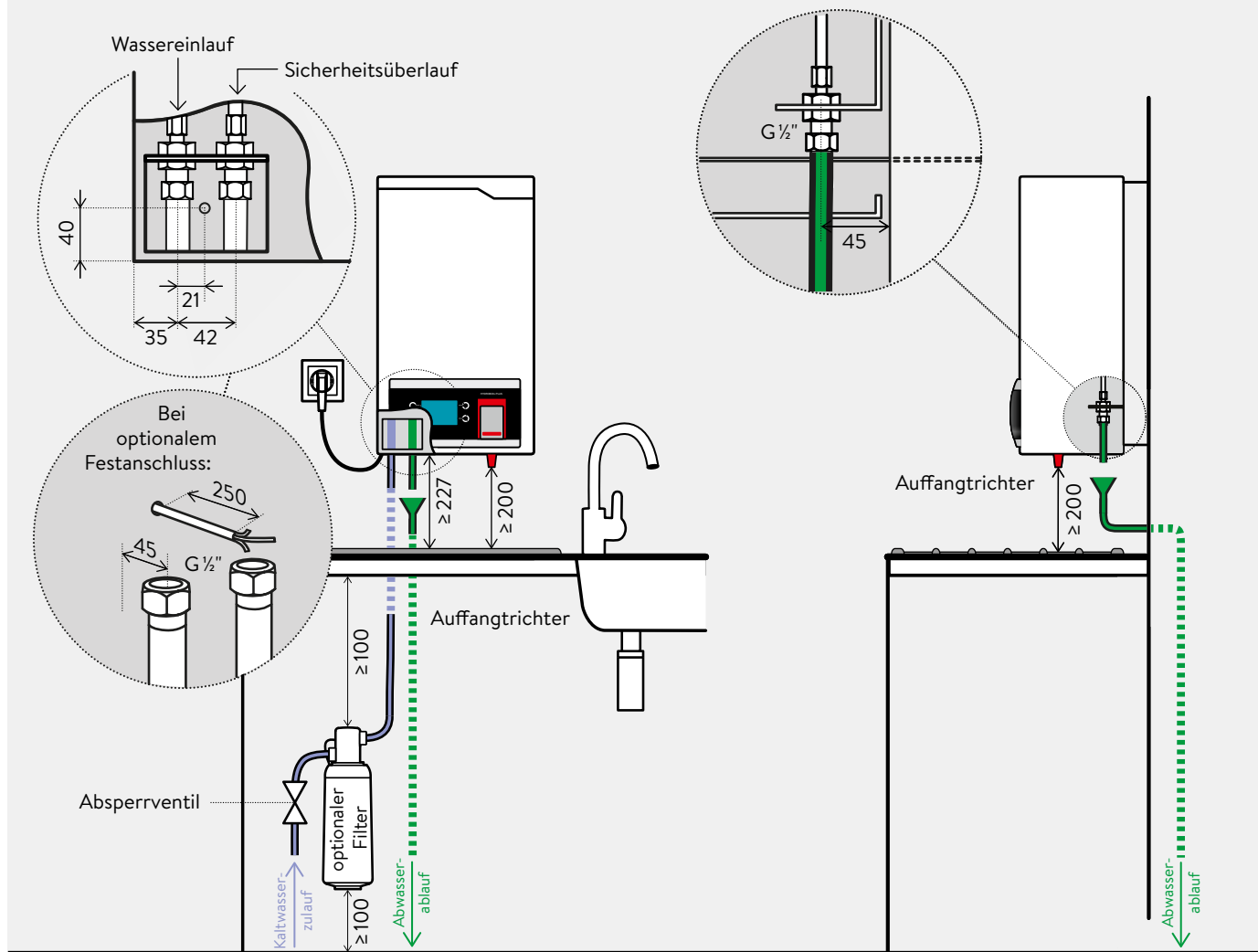
Die Montage- und Gebrauchsanleitung ist bei der Installation zu beachten.



Das Beispiel zeigt die Wasseranschlüsse bei der Installation eines Hydroboil® Plus 7, als Aufputzinstallation mit sichtbarem Auffangtrichter.

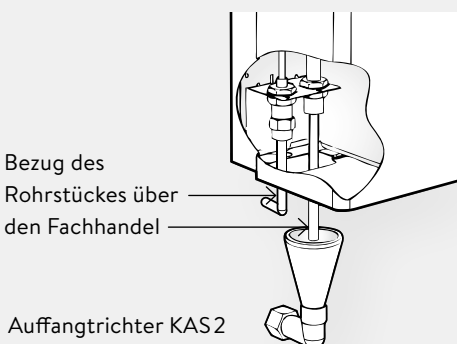
Maßangaben in mm

Die Montage- und Gebrauchsanleitung ist bei der Installation zu beachten.



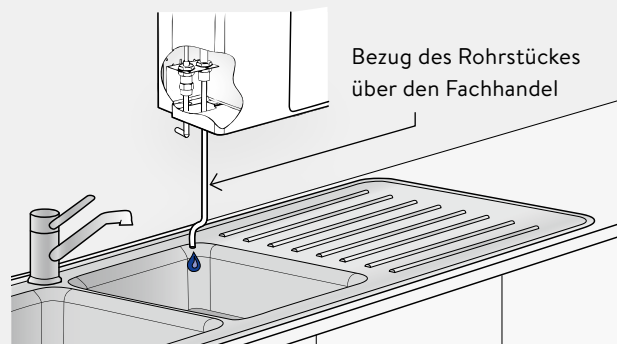
Aufputzinstallation mit sichtbarem **Auffangtrichter**

In diesem Fall muss für den Überlauf ein handelsüblicher Auffangtrichter gesetzt werden. Der Sicherheitsüberlauf muss mit einem Rohrstück verlängert werden, dessen Ende sichtbar außerhalb des Gerätes in den Trichter führt.

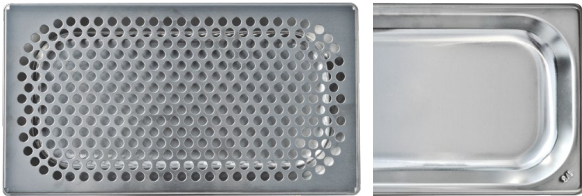


Aufputzinstallation mit **Rohrstück**

In diesem Fall wird mit einer 1/2-Zoll Verschraubung ein Rohrstück (Ø = min. 12 mm) zur Sicherheitsbelüftung eingesetzt, welches an einer sichtbaren und vor Verbrühung geschützten Stelle endet und zum Wasserabfluss im Spülbecken führt.



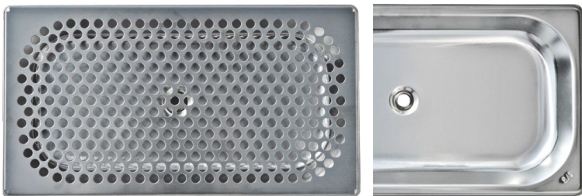
Kochendwassergerät
Hydroboil® Plus
Zubehör



KAT1 (optional)

Edelstahl-Abtropfbleau, 32,5 × 17,5 cm

KAT1: Art.-Nr. 4100-44080



KAT2 (optional)

Edelstahl-Abtropfbleau mit Abwasseranschluss, 32,5 × 17,5 cm

KAT2: Art.-Nr. 4100-44081



KAS1 (optional)

Auffangtrichter zur Untertischinstallation, ¾ Zoll

KAS1: Art.-Nr. 4100-44085



KAS2 (optional)

Auffangtrichter für Wandanschluss, ¾ Zoll

KAS2: Art.-Nr. 4100-44086



KUA Unterputz Anschlussset (optional)

Umbauset für den Hydroboil Plus zum Anschluss an einen ½-Zoll-Wandanschluss, bei Austausch eines Gerätes mit Unterputzanschluss.

KUA: Art.-Nr. 883115



Filtersystem zur Wasserenthärtung KKF

Bei hartem, kalkhaltigem Wasser ist zusätzlich das Filtersystem KKF zu verwenden (empfohlen ab 10 °KH).

Filterkopf passend für KKF-Filter

Filterkopf FK: Art.-Nr. 845071

Filterpatrone, Kapazität bei 10 °KH 3.000 Liter

KKF: Art.-Nr. 845064



Anschlussset AS-KSF

Anschlussset zur Installation des Filters an den Kaltwasserzulauf des Wassersystems oder den Anschluss der Armatur.

Anschlussset AS-KSF: Art.-Nr.: 845072



Kalkwandler AquaBion

Wartungsfreies Kalkwandler-System mit Zinkanode und Messinggehäuse als Alternative zur Reduzierung der Kalkanhaftung. Zur Montage direkt in den ½-Zoll Kaltwasserzulauf des Gerätes.

AquaBion: Art.-Nr.: 845065