

KXTV für Zip HydroTap®

Montageanleitung der Tableaus mit Wasseranschluss und Verlängerungsstück zur Platzierung des Zip HydroTap® abseits der Spüle

1. Die (mitgelieferte) Schablone des Tableaus auf der Arbeitsplatte positionieren. Sicherstellen, dass die gewählte Position innerhalb der Reichweite des Versorgungsschlauchs und des USB-Kabels, welche an der Armatur befestigt sind, liegt. Diese können nicht verlängert werden.
2. Nochmals auf richtige Positionierung prüfen und darauf achten, dass die Versorgungsschläuche bis zur Untertischeinheit ein konstantes Gefälle aufweisen. Die Löcher, wie auf der Schablone angegeben, zuschneiden.
3. Vor Installation des Tableaus auf der Arbeitsplatte, den schwarzen Armaturauflegering am Tableau befestigen, indem der Auflagering und die untere Distanzscheibe zusammengefügt werden. Um sicherzustellen, dass eine wirksame Abdichtung zwischen dem Auflagering der Armatur und der Oberfläche des Tableaus erreicht wird, sollte eine dünne Silikon-schicht auf die Unterseite des schwarzen Auflagerings aufgetragen werden, bevor die Komponenten zusammengesteckt werden (siehe Abbildung 3).

Hinweis: Den Armaturauflegering und die untere Distanzscheibe nicht ohne das Tableau zusammenstecken, da es schwierig ist, diese dann wieder voneinander zu lösen.

4. Jetzt kann das Tableau auf der Arbeitsplatte in die richtige Position gebracht werden und der Befestigungsbolzen mit der Scheibe und der Befestigungsmutter von unten leicht angezogen werden.
5. Die Mutter, Spannklemme und Edelstahlscheibe von der Gewindestange am unteren Ende der Armaturen entfernen. Die Verbindungsmutter bis zur Hälfte auf die Gewindestange drehen.
6. Die im Tableau-Set mitgelieferten Gewindestange in die andere Seite der Verbindungsmutter drehen und festziehen.
7. **Optional:** Die Anschlussrohre der Armatur mit den im Tableau-Set mitgelieferten Silikonschläuchen und den Rohrverlängerungen verlängern (siehe Abbildung 2).
8. Das Korpusverlängerungsstück über die Rohre und das USB-Kabel schieben, so dass es korrekt unter dem oberen Abschnitt der Armatur sitzt.
9. Die Schläuche und das USB-Kabel durch die Armaturöffnung im Tableau hindurchführen. Den Auslauf der Armatur direkt oberhalb der Tableau-ablaufschale positionieren. Edelstahlscheibe, Spannklemme und Mutter wieder auf die Gewindestange schieben bzw. schrauben und alle Schläuche und das USB-Kabel gleichmäßig verteilt in den Führungen der Klammer anordnen. Wenn alles richtig angeordnet ist, die Befestigungsmutter mit dem im Set mitgelieferten Rohrschlüssel festziehen.
10. Den Befestigungsbolzen festziehen, so dass das Tableau bündig mit der Arbeitsplattenoberseite abschließt.

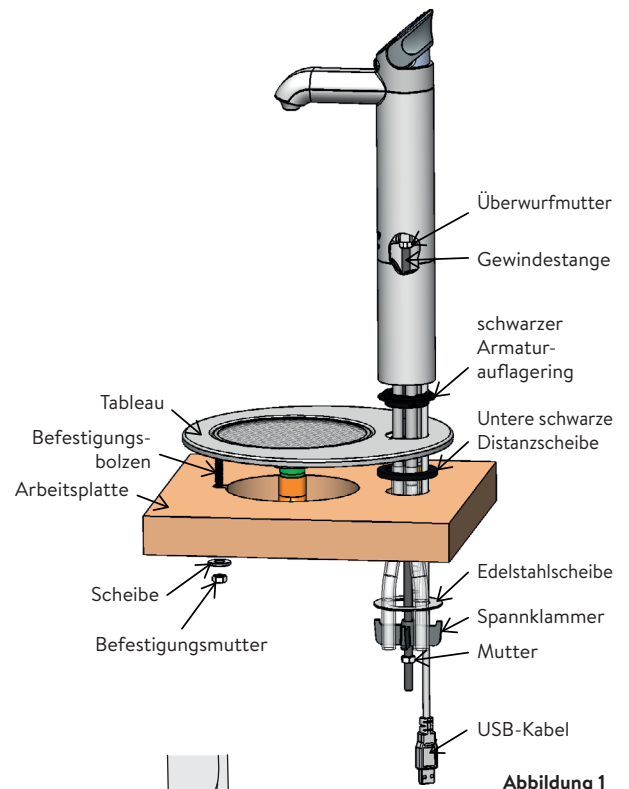


Abbildung 1

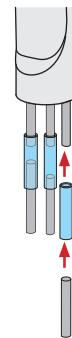


Abbildung 2

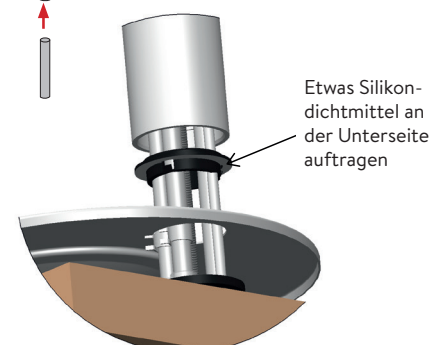
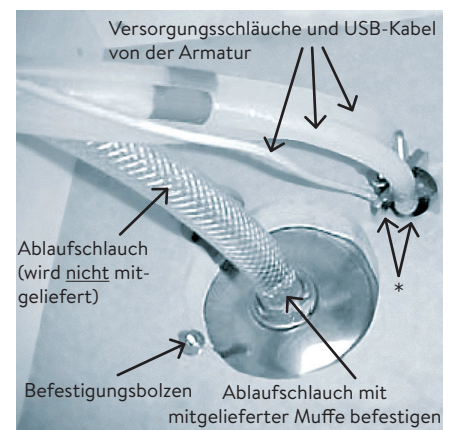


Abbildung 3

11. Den Auslass des Tableaus mittels eines Ablaufschlauchs (19 mm Innendurchmesser, nicht mitgeliefert) mit der nächsten verfügbaren Siphonrohrmuffe verbinden. Wenn keine Rohrmuffe zur Verfügung steht, die im Set mitgelieferte Schnapprohrmuffe und die mitgelieferten Schlauchschellen mit Schneckengewinde verwenden.
12. Eine geeignete Stelle am senkrechten Rohr des Siphons suchen. Darauf achten, dass die Einbauposition oberhalb des Wasserspiegels auf der der Spüle zugewandten Seite des Siphons liegt. Die Schnapprohrmuffe über das Rohr schnappen lassen, um Abstand und korrekten Sitz sicherzustellen. Es ist wichtig, dass die gewählte Stelle oberhalb des Wasserspiegels des Siphons liegt, da andernfalls Schäden entstehen können oder dies zum Ausfall des Gerätes führen kann.
13. Nach erfolgter Positionierung muss ein Loch (13 mm Durchmesser) gebohrt werden, um der Ablaufleitung eine Verbindung zum Abwasserrohr zu verschaffen. Die Schnapprohrmuffe muss nach oben weisen und benötigt eine angemessene Menge Dichtmittel, welches in die innenseitige Nut (siehe Abbildung 6) eingebracht wird, um sie wasserdicht gegen das Abwasserrohr abzudichten.
14. Zum Abschluss die Schlauchschellen mit Schneckengewinde beidseitig der Rohrmuffe festziehen und Schlauchschellen mit Schneckengewinde an beiden Enden des Ablaufschlauchs anbringen. Der Ablaufschlauch muss durchgehendes Gefälle aufweisen. Die empfohlene Größe des Ablaufschlauchs beträgt 19 mm Innendurchmesser. Außerdem ist sicherzustellen, dass der Schlauch aus einem Material besteht, welches ausreichend wärmebeständig ist, um die im Betrieb auftretenden Wassertemperaturen unbeschadet zu überstehen.
15. Sicherstellen, dass alle Verbindungen wasserdicht sind und fest sitzen; bei Undichtigkeiten die Verbindungen neu abdichten.
16. Die Versorgungsschläuche der Armatur und die Entlüftung gemäß der HydroTap® Gebrauchs- und Montageanleitung anschließen.



*) Edelstahlplatte passt unter diese Muffe

Abbildung 4

Ablaufschlauch (wird nicht mitgeliefert)

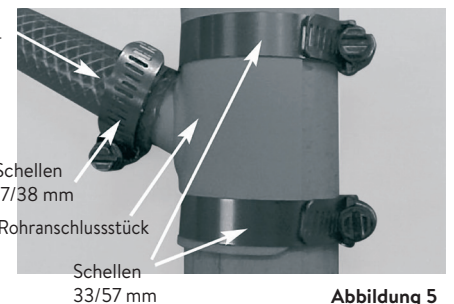


Abbildung 5



Abbildung 6

CLAGE GmbH

Pirolweg 4
21337 Lüneburg
Deutschland

Telefon: +49 4131 8901-0
E-Mail: service@clage.de
Internet: www.clage.de